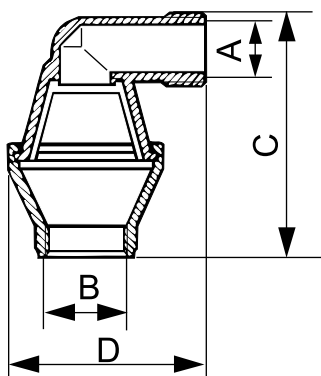
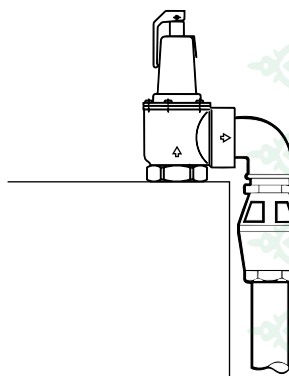
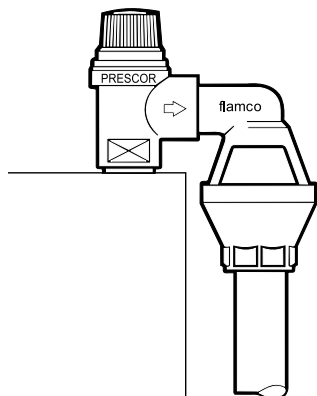
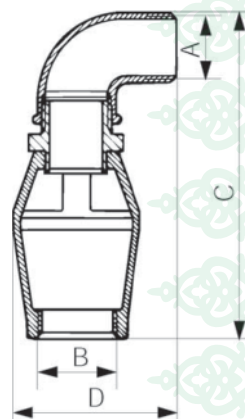


Приемная воронка Flamco Funnel

Применение: Для присоединения к выходному патрубку предохранительного клапана и визуального контроля его работы.



Flamco Funnel 1/2" - 3/4"



Flamco Funnel 1 1/4" - 1 1/2"

Таблица № 31. Основные параметры приемной воронки Flamco Funnel

Марка	Присоединение		Размеры, мм		Для клапана
	A	B	C	D	
Flamco Funnel 1/2"	1/2" наруж.	1/2" внутр.	80	55	Prescor 1/2" (внутр)
					Prescor 1/2"
					Prescomano 1/2"
					Prescor B 1/2"
Flamco Funnel 3/4"	3/4" наруж.	1" внутр.	94	76	Prescor 170
					Prescomano 3/4"
Flamco Funnel 1 1/4"	1 1/4" наруж.	1 1/2" внутр.	195	100	Prescor 320
Flamco Funnel 1 1/2"	1 1/2" наруж.	1 1/2" внутр.	205	105	Prescor 550
					Prescor S 700

Примечание. Воронки Flamco Funnel 1/2" и 3/4" изготавливаются из латуни. Flamco Funnel 1 1/4" и 1 1/2" – из углеродистой стали.