

Дисковые поворотные затворы Гранвэл с электроприводом AUMA, АДЛ (Россия) DN 32–1200 мм, 220В/380В

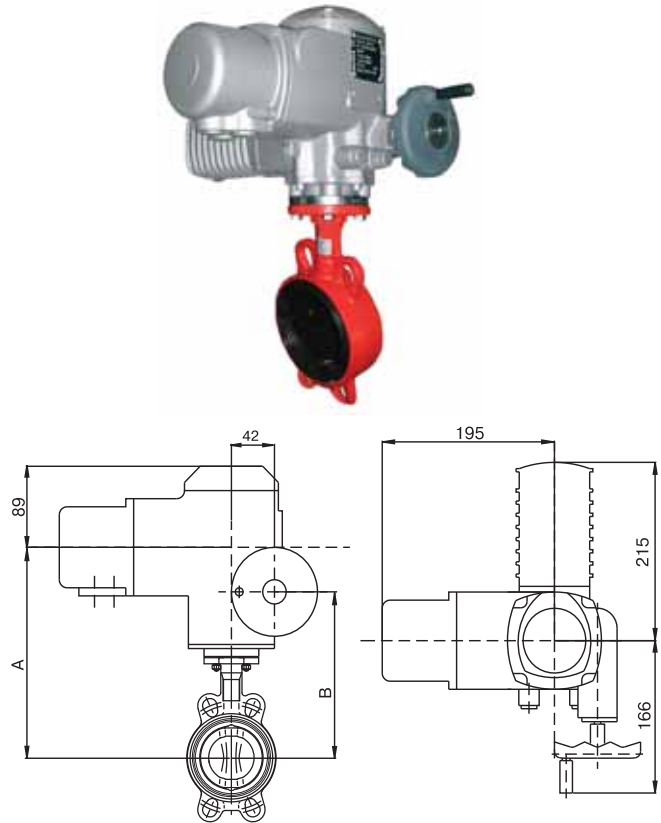
Электропривод AUMA SG04.3 предназначен для автоматизации управления поворотными затворами, т. е. там, где требуется поворот штока арматуры на 90° и пониженный крутящий момент.

Габаритные размеры затворов Ду32-100*

Ду, (мм)	Тип привода	Размеры, (мм)		Масса, (кг)
		A	B	
32	SG 04.3, 220 В	220,5	171,5	9,84
40	SG 04.3, 220 В	228	179	10
50	SG 04.3, 220 В	238	189	10,8
65	SG 04.3, 220 В	253	204	10,9
80	SG 04.3, 220 В	259	210	11,4
100	SG 04.3, 220 В	283	234	12,2

Примечание: *Привод этой серии в стандартной комплектации оснащен настраиваемыми концевыми выключателями (НО и НЗ для каждого положения), защитой мотора от перегрева, ручным дублером, индикатором положения. По запросу приводы могут быть поставлены на другие напряжения питания, со встроенным блоком управления SIMPACT.

Технические характеристики электроприводов предоставляются по запросу или находятся в открытом доступе на сайте www.auma.ru

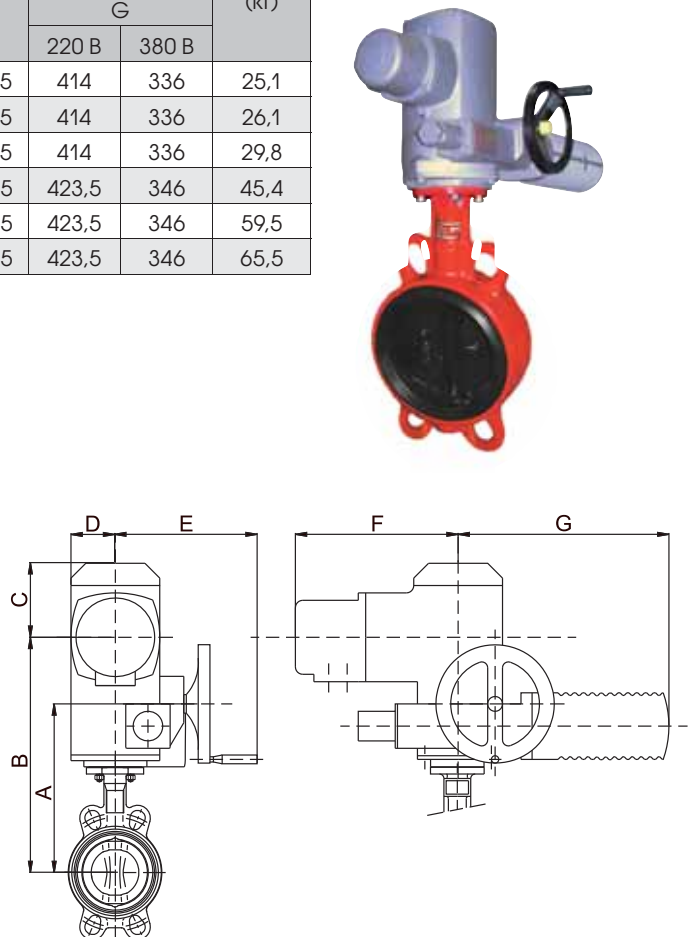


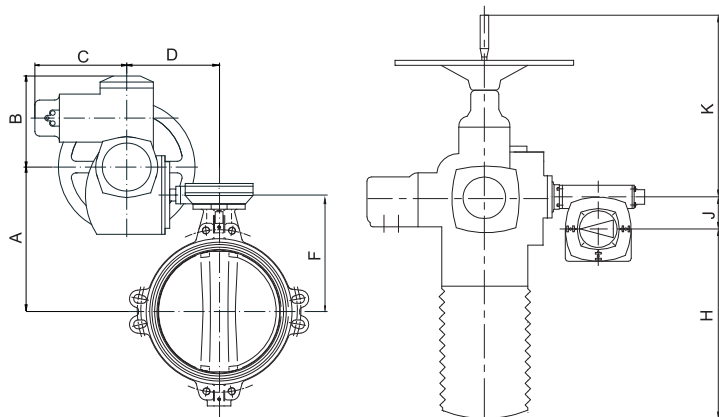
Габаритные размеры затворов Ду125 - 350*

Ду, (мм)	Привод	Размеры, (мм)								Масса, (кг)
		A	B	C	D	E	F	G		
								220 В	380 В	
125	SQ 05.2, 220 В/380 В	262	350	105	58	191	195	414	336	25,1
150	SQ 05.2, 220 В/380 В	275	363	105	58	191	195	414	336	26,1
200	SQ 07.2, 220 В/380 В	307	395	105	58	191	195	414	336	29,8
250	SQ 10.2, 220 В/380 В	370,5	452,5	121	75	216	205	423,5	346	45,4
300	SQ 12.2, 220 В/380 В	410	500	121	75	233	205	423,5	346	59,5
350	SQ 12.2, 220 В/380 В	440,5	530,5	121	75	233	205	423,5	346	65,5

Примечание: *Приводы этой серии в стандартной комплектации оснащены настраиваемыми концевыми выключателями (НО и НЗ для каждого положения), настраиваемыми моментными выключателями (НО и НЗ для каждого положения), защитой мотора от перегрева, подогревателем блока счетной механики, ручным дублером, индикатором положения. По запросу приводы могут быть поставлены на другие напряжения питания, с интегрируемым блоком управления типа MATIC, датчиком положения, позиционером и др.

Технические характеристики электроприводов предоставляются по запросу или находятся в открытом доступе на сайте www.auma.ru





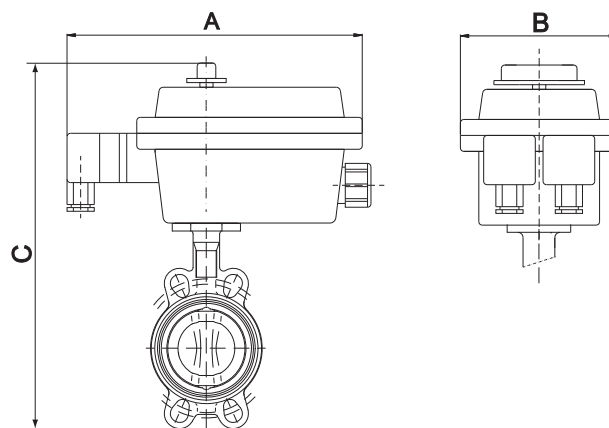
Габаритные размеры затворов Ду400 - 1200*

Ду, (мм)	Привод	Размеры, (мм)								Масса, (кг)
		A	B	C	D	F	H	J	K	
400	SA10.2/GS80.3	506	197	195	207	456	171	111	254	115,3
450	SA07.5/GS100.3/VZ4.3	496	197	195	266	456	117	148	249	153
500	SA07.5/GS100.3/VZ4.3	548	197	195	266	508	117	148	249	184
600	SA07.5/GS125.3/VZ4.3	609	197	195	341	569	92	173	249	247
700	SA10.1/GS125.3/VZ4.3	715	197	195	348	665	109	173	254	311
800	SA10.1/GS160.3/GZ160.3	755	197	195	366	705	64	218	254	523
900	SA10.1/GS160.3/GZ160.3	805	197	195	366	715	64	218	254	605
1000	SA10.1/GS200.3/GZ200.3	910	197	195	398	860	82	273	254	830
1200	SA10.1/GS200.3/GZ200.3	1015	197	195	398	965	82	273	254	1170

Примечание:

Технические характеристики электроприводов предоставляются по запросу или находятся в открытом доступе на сайте www.auma.ru.

**Дисковые поворотные затворы Гранвэл с электроприводом PSQ, АДЛ (Россия)
DN 25–300 мм, 220В/380В**



Основные параметры

Ду, (мм)	Привод	Момент, (Нм)	Мощность, (Вт)	Время поворота на 90°, (с)	Размеры, (мм)			Масса, (кг)
					A	B	C	
25	PSR-E25/17, 220В, -25°C	25	0,08	17	180	146	405	5,5
32	PSR-E50/33, 220В, -25°C	50	0,1	33	180	146	405	5,5
40	PSR-E50/33, 220В, -25°C	50	0,1	33	180	146	409	6
50	PSR-E50/33, 220В, -25°C	50	0,1	33	180	146	425	7
65	PSQ103/16, 220В/380В, -20°C	130	0,1	16	216	263	467	10
80	PSQ103/16, 220В/380В, -20°C	130	0,1	16	216	263	498	10
100	PSQ103/16, 220В/380В, -20°C	130	0,1	16	216	263	534	11
125	PSQ203/20, 220В/380В, -20°C	250	0,295	20	277	305	662	20
150	PSQ203/20, 220В/380В, -20°C	250	0,295	20	277	305	681	21
200	PSQ503/29, 220В/380В, -20°C	500	0,295	29	328	277	811	38
250	PSQ703/93, 220В/380В, -20°C	700	0,295	93	328	277	909	48
300	PSQ1003/93, 220В/380В, -20°C	1000	0,295	93	353	277	964	57