

Фильтр сетчатый чугунный со сливной пробкой серия IS16, АДЛ (Россия)

DN 15-400 мм, PN 1,6 МПа, T_{макс.} 300°, фланец/фланец

Применение

Для пара, горячей и холодной воды в системах тепло- и водоснабжения.

Установка

Устанавливается в горизонтальном положении крышкой вниз. На паропроводе необходимо устанавливать крышкой вбок. Установка в вертикальном положении возможна только при направлении потока сверху вниз.

Технические характеристики

Условный диаметр, мм	15–400
Максимальная температура	300 °С
Условное давление	1,6 МПа
Присоединение	фланцевое

Зависимость «Температура — Давление»

Чугун GG25	
°С	МПа
-10	1,6
120	1,6
150	1,44
180	1,34
200	1,28
230	1,18
250	1,12
300	0,96

Спецификация

1. Корпус	Чугун GG25
2. Крышка	Чугун GG25
3. Сетка*	Нерж. сталь AISI 304
4. Пробка	Сталь

* фильтрующий элемент — сетка из нержавеющей стали, стандартный диаметр отверстий 0,6 мм.

Параметры серии IS16*

DN, (мм)	Код для заказа [†]		L, (мм)	H, (мм)	Kv, (м³/ч)	D, (мм)	D ₁ , (мм)	D ₂ , (мм)	n x Ø D	Масса, (кг)
	IS16	IS16M (с магнитной вставкой)								
15	A29.26G2.35S5	A30.26G2.35S5	130	66	5,7	95	65	46	4-14	1,8
20	A29.26G2.45S5	A30.26G2.45S5	150	66	10,4	105	75	56	4-14	2,5
25	A29.26G2.55S5	A30.26G2.55S5	160	75	16,4	115	85	65	4-14	3,2
32	A29.26G2.65S5	A30.26G2.65S5	180	78	27,3	140	100	76	4-19	4,9
40	A29.26G2.75S5	A30.26G2.75S5	200	91	42	150	110	84	4-19	6,3
50	A29.26G2.85S5	A30.26G2.85S5	230	160	64,7	165	125	99	4-19	11,7
65	A29.26G2.95S5	A30.26G2.95S5	290	194	96	185	145	118	4-19	16,2
80	A29.26G2.105S5	A30.26G2.105S5	310	225	149	200	160	132	8-19	21,6
100	A29.26G2.115S5	A30.26G2.115S5	350	270	223	220	180	156	8-19	30,1
125	A29.26G2.125S5	A30.26G2.125S5	400	320	347	250	210	184	8-19	48,3
150	A29.26G2.135S5	A30.26G2.135S5	480	373	480	285	240	211	8-23	68
200	A29.26G2.145S5	A30.26G2.145S5	600	450	853	340	295	266	12-23	109,8
250	A29.26G2.155S5	A30.26G2.155S5	730	525	1104	405	355	319	12-28	183
300	A29.26G2.165S5	A30.26G2.165S5	850	608	1450	460	410	370	12-28	249,8
350	A29.26G2.175S5	A30.26G2.175S5	980	789	1800	520	470	429	16-28	376
400	A29.26G2.185S5	A30.26G2.185S5	1100	835	2200	580	525	480	16-30	465

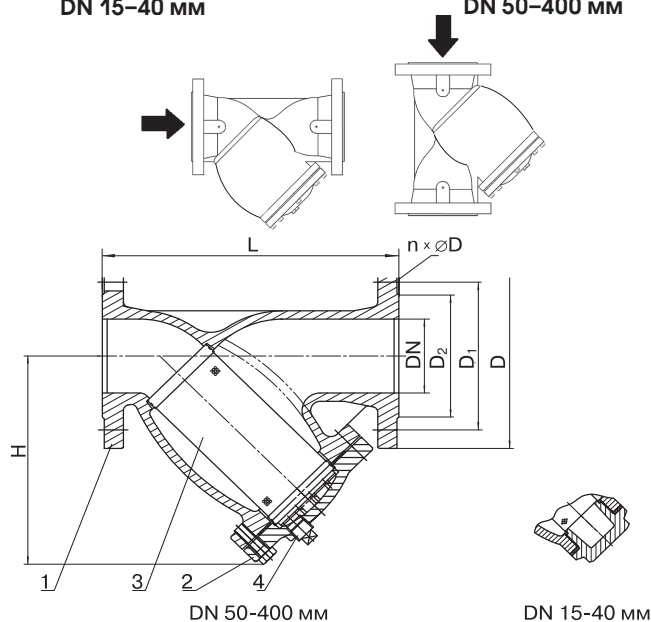
* фланцевое присоединение согласно стандарту DIN 2501 (DIN 2633 на PN 1,6 МПа) /EN1092-1.

Возможно использование ответных фланцев российского производства согласно ГОСТ 12820-80, 12821-80 на PN 1,6 МПа.



IS16,
DN 15–40 мм

IS16,
DN 50–400 мм



DN 50-400 мм

DN 15-40 мм