

Обратный клапан фланцевый чугунный «ГРАНЛОК», тип RD30, АДЛ (Россия) DN 50–200, PN 1,6 МПа, T_{макс.} 300°C, поворотный, фланец/фланец

Применение

Для защиты трубопроводов от обратного потока рабочей среды. Предназначен для трубопроводов, транспортирующих техническую горячую, холодную воду, пар, нейтральные среды.

Установка

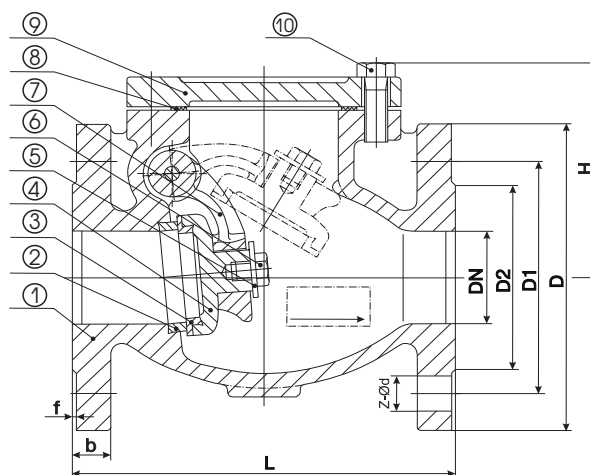
Обратный клапан поворотный может устанавливаться как в горизонтальном, так и вертикальном положении. Монтаж к трубопроводу осуществляется при помощи фланцев. Направление движения среды должно совпадать с направлением, указанным на клапане. Клапан устанавливается на горизонтальном трубопроводе так, чтобы ось диска была выше оси трубопровода и располагалась в горизонтальной плоскости. На вертикальном трубопроводе клапаны устанавливаются входным патрубком вниз таким образом, чтобы ось диска находилась в горизонтальной плоскости.

Технические характеристики

Условный диаметр, мм	50-200
Условное давление, МПа	1,6
Максимальная температура	+300 °С
Присоединение	фланцевое

Спецификация

1. Корпус	Чугун GG25
2. Седло	Нержав. сталь X20Cr13
3. Уплотнительное кольцо	Нержав. сталь X20Cr13
4. Диск	Чугун GG25
5. Шайба	Сталь
6. Болт	Сталь
7. Шарнир	Чугун
8. Прокладка	Графит
9. Крышка	Чугун GG25
10. Болт	Сталь



Зависимость «Температура — Давление»

Чугун, GG25, PN 1,6	
°С	МПа
-10	1,6
120	1,6
150	1,44
180	1,34
200	1,28
230	1,18
250	1,12
300	0,96

Габаритные размеры и параметры

DN, (мм)	Код для заказа*	L, (мм)	D, (мм)	D1, (мм)	D2, (мм)	b-f	Z-Øδ	H, (мм)	Kv, (м³/ч)	Масса, (кг)
50	A52.26M2.85	200	165	125	99	20-2	4-Ø19	115	82	13,0
65	A52.26M2.95	240	185	145	118	20-2	4-Ø19	130	130	17,40
80	A52.26M2.105	260	200	160	132	22-2	8-Ø19	147	220	24,40
100	A52.26M2.115	300	220	180	156	24-2	8-Ø19	166	310	33,20
125	A52.26M2.125	350	250	210	184	26-2	8-Ø19	188	440	52,00
150	A52.26M2.135	400	285	240	211	26-2	8-Ø23	217	640	75,20
200	A52.26M2.145	500	340	295	265	30-2	12-Ø23	275	1100	117,0

Фланцевое присоединение согласно стандарту DIN 2501 (DIN 2633 на PN 1,6 МПа) / EN1092-2.

Возможно использование ответных фланцев российского производства согласно ГОСТ 12820-80, 12821-80 на PN 1,6 МПа.