

Клиновая задвижка с обрезиненным клином А40-BS, АВРА (Китай).

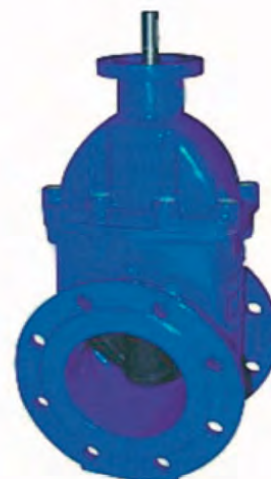
DN 40–600*мм, PN 1,0–1,6 МПа, ISO фланец, под установку электропривода

Описание

Задвижка клиновая — это трубопроводная арматура, в которой запирающий элемент перемещается перпендикулярно направлению потока рабочей среды. Задвижка клиновая с обрезиненным клином допускает возможность протока среды в любом направлении.

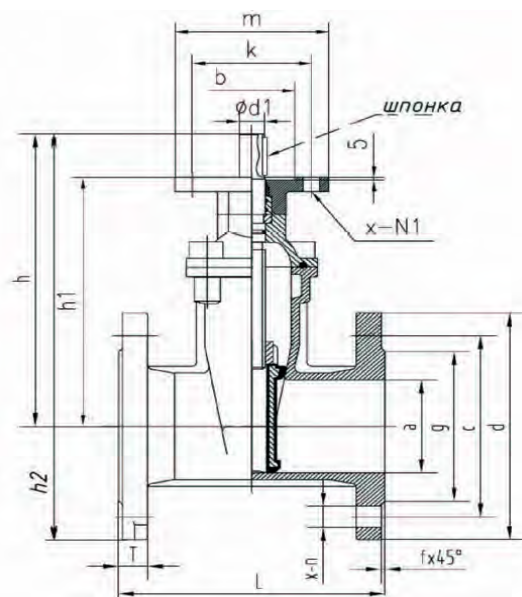
Технические характеристики

Условный диаметр	40-600 мм
Условное давление	1,0/1,6 МПа
Рабочая температура	-20...+95 °С
Максимальная темп.	+120 °С
Присоединение	фланцевое по DIN
Управление	электропривод



Спецификация

Наименование	Материал
Корпус, крышка, клин	Чугун GGG500
Покрытие клина	EPDM
Ведущая гайка клина	Латунь HMn-58-2-2
Шток	Нержавеющая сталь ASTM 420
Прижимная гайка сальника	Латунь HMn-58-2-2
Кольцо уплотнительное	NBR
Стопорное кольцо	Латунь HMn-58-2-2
Крепёжные болты крышки	Углеродистая сталь А-216 WCB
Прокладка крышки корпуса	EPDM



Габаритные размеры

Ду / DN	40	50	65	80	100	125	150	200	250	300	350	400	450	500	600
Крутящий момент, Н*м	40		60	75	95	110	160	210	280	320	360	420	480	580	
Тип ISO фланца	1,0	ISO-F10						ISO-F14			ISO-F14	ISO-F16			
	1,6	ISO-F10						ISO-F14			ISO-F16		ISO-F25		
d1, мм	1,0	16		18		22		25			34		36		38
	1,6	16		18		22		25			40				
размер шпонки, мм	1,0	5x5x30			6x6x30			8x7x40			10x8x50				
	1,6	5x5x30			6x6x30			8x7x40			8x7x40		12x8x50		
L, мм	140	150	170	180	190	200	210	230	250	270	290	310	330	350	390
h, мм	195	215	240	265	300	360	400	500	590	680	733	810	889	1200	1128
h1, мм	155	175	200	225	260	320	360	450	540	630	673	750	829	1140	1068
h2, мм	270	298	333	365	410	485	543	670	793	910	993	1100	1209	1558	1548
d, мм	150	165	185	200	220	250	285	340	405	460	520	580	640	715	840
с, мм для Ру10	110	125	145	160	180	210	240	295	350	400	460	515	565	620	725
с, мм для Ру16									355	410	470	525	585	650	770
T, мм	18	19						20	22	24,5	26,5	28	30	31,5	36
X-n для Ру10	Ø19x4			Ø19x8			Ø23x8	Ø23x8	Ø23x12	Ø23x16	Ø28x16	Ø28x20	Ø28x20	Ø31x20	
X-n для Ру16	Ø19x4			Ø19x8				Ø23x12	Ø28x12	Ø28x16	Ø31x16	Ø31x20	Ø34x20	Ø37x20	
g, мм	84	99	118	132	156	184	211	266	319	370	429	480	548	609	720
f, мм	3						4					5			
Вес, кг	10	11	14,5	17,5	22,5	30	39	59	91	128	185	245	359	540	780
Kv, м³/час	130	200	390	600	1 000	1 800	2 900	6 000	10 000	16 000	18 000	33 000	39 000	53 000	85 000

Примечание. После длительного простоя момент "срыва" (стартовый момент) иногда может превышать указанные значения в 1,5 раза.

Клиновая задвижка с обрезиненным клином А40-BS, АВРА (Китай).

DN 40–600*мм, PN 1,0–1,6 МПа, ISO фланец, с электроприводами ГЗ-Электропривод

Технические характеристики

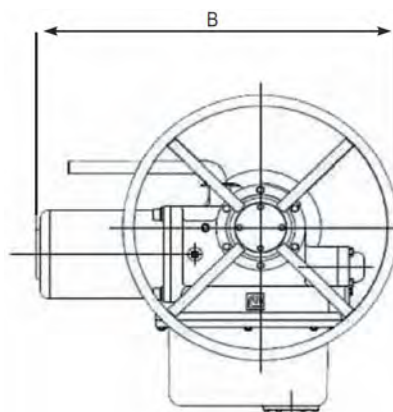
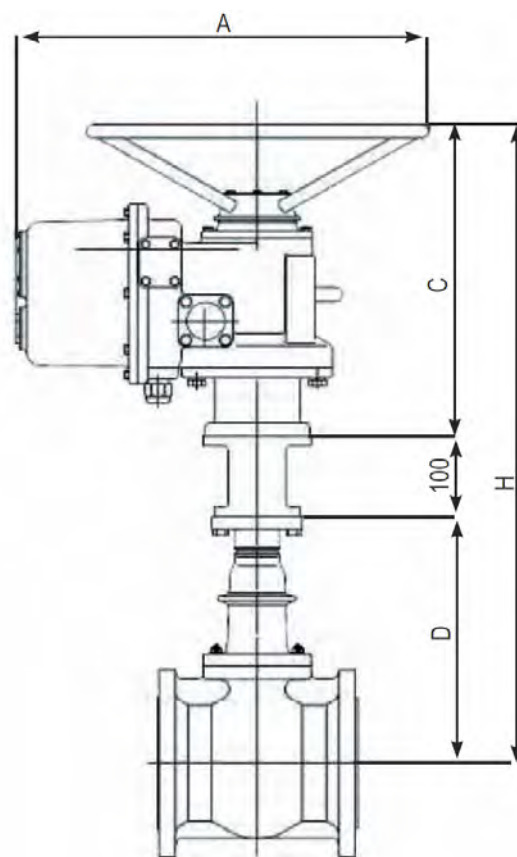
Условный диаметр	40-600 мм
Условное давление	1,0/1,6 МПа
Рабочая температура	-20...+95 °С
Максимальная темп.	+120 °С
Присоединение	фланцевое по DIN
Управление	Электропривод ГЗ Электропривод

Маркировка и тип привода

Маркировка	Код для заказа [#]	Ду	Р _у , МПа	Тип привода	
A4016BS040EAGZ3x380	X4.33E2.7537	40	1,6	ГЗ-А. 70/24	
A4016BS050EAGZ3x380	X4.33E2.8537	50			
A4016BS065EAGZ3x380	X4.33E2.9537	65			
A4016BS080EAGZ3x380	X4.33E2.10537	80		ГЗ-А. 100/24	
A4016BS100EAGZ3x380	X4.33E2.11537	100			
A4016BS125EAGZ3x380	X4.33E2.12537	125			
A4016BS150EAGZ3x380	X4.33E2.13537	150	ГЗ-А. 150/24		
A4016BS200EAGZ3x380	X4.33E2.14537	200		1,6	ГЗ-Б. 200/24
A4010BS200EAGZ3x380	X4.33E1.14537	200			
A4016BS250EAGZ3x380	X4.33E2.15537	250	1,6	ГЗ-Б. 300/24	
A4010BS250EAGZ3x380	X4.33E1.15537		1,0		
A4016BS300EAGZ3x380	X4.33E2.6537	300	1,6		
A4010BS300EAGZ3x380	X4.33E1.16537		1,0		
A4016BS350EAGZ3x380	X4.33E2.17537	350	1,6		
A4010BS350EAGZ3x380	X4.33E1.17537		1,0		
A4016BS400EAGZ3x380	X4.33E2.18537	400	1,6	ГЗ-Б. 600/24	
A4010BS400EAGZ3x380	X4.33E1.18537		1,0		
A4016BS450EAGZ3x380	X4.33E2.19537	450	1,6		
A4010BS450EAGZ3x380	X4.33E1.19537		1,0		
A4016BS500EAGZ3x380	X4.33E2.20537	500	1,6		
A4010BS500EAGZ3x380	X4.33E1.20537		1,0		
A4016BS600EAGZ3x380	X4.33E2.21537	600	1,6	ГЗ-Б. 900/24	
A4010BS600EAGZ3x380	X4.33E1.21537		1,0		

Габаритные размеры и веса

DN	A	B	C	D	H	Вес, кг
40	240	402	293	155	546	33
50	240	402	293	175	566	34
65	240	402	293	200	591	37,5
80	388	364	353	225	678	55,5
100	388	364	353	260	713	60,5
125	388	364	353	320	773	68
150	388	364	353	360	813	77
200	499	560	386	450	936	111
250	499	560	386	540	1026	144
300	499	560	386	630	1116	181
350	499	560	386	673	1159	238
400	429	887	274	750	1124	360
450	429	887	274	829	12023	474
500	429	887	274	1140	1514	655
600	429	887	274	1068	1442	900



Клиновая задвижка с обрезиненным клином А40-BS, АВРА (Китай).

DN 40–600*мм, PN 1,0–1,6 МПа, ISO фланец, с электроприводами Regada

Технические характеристики

Условный диаметр	40-600 мм
Условное давление	1,0/1,6 МПа
Рабочая температура	-20...+95 °С
Максимальная темп.	+120 °С
Присоединение	фланцевое по DIN
Управление	Электропривод Regada

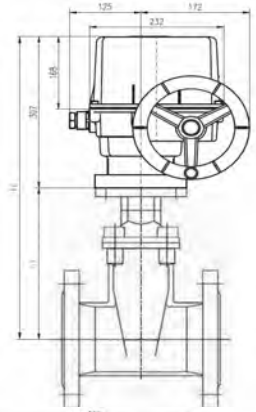
Таблица подбора с электроприводом Regada (Словакия).

Маркировка	Код для заказа	Ду	Рy, МПа	Тип привода
A4016BS040EARegada3x380	X4.33E2.7536	40	1,6	SO_2_062.0-0KBAx/BZ
A4016BS050EARegada3x380	X4.33E2.8536	50		
A4016BS065EARegada3x380	X4.33E2.9536	65		
A4016BS080EARegada3x380	X4.33E2.10536	80		
A4016BS100EARegada3x380	X4.33E2.11536	100		
A4016BS125EARegada3x380	X4.33E2.12536	125		
A4016BS150EARegada3x380	X4.33E2.13536	150		
A4016BS200EARegada3x380	X4.33E2.14536	200		
A4016BS250EARegada3x380	X4.33E2.15536	250		
A4016BS300EARegada3x380	X4.33E2.16536	300		
A4016BS350EARegada3x380	X4.33E2.17536	350		
A4016BS400EARegada3x380	X4.33E2.18536	400		
A4016BS450EARegada3x380	X4.33E2.19536	450		
A4016BS500EARegada3x380	X4.33E2.20536	500		
A4016BS600EARegada3x380	X4.33E2.21536	600		

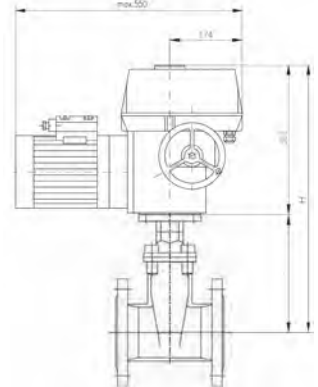
Габаритные размеры и веса

DN	H, мм	h1, мм	Вес, кг
40	462	155	25
50	482	175	26
65	507	200	29,5
80	532	225	32,5
100	562	260	54,5
125	622	320	62
150	662	360	71
200	833	450	109
250	923	540	141
300	1035	630	178
350	1078	673	235
400	1155	750	340
450	1260	829	454
500	1571	1140	635
600	1499	1068	875

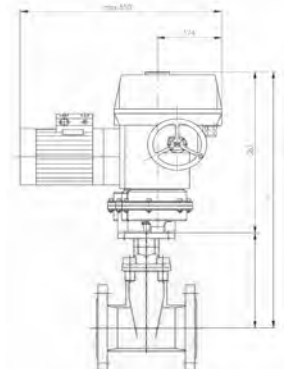
Ду40-80



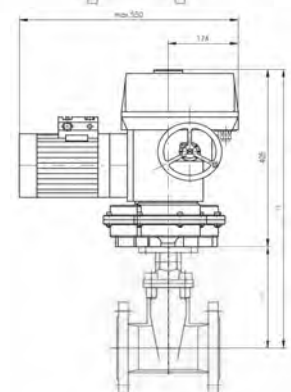
Ду100-150



Ду200-250



Ду300-400



Ду450-600

