

Шаровой кран из нержавеющей стали AISI316 (CF8M) Ду 8-050 (1/4" - 2"), Ру40 (WOG 1000) внутренняя резьба/внутренняя резьба. ABRA-BV-A1400A

Конструктивные решения и стабильное качество производства обеспечивают шаровым кранам ABRA-BV самую высокую степень герметичности – класс «А» (по ГОСТ 9544-93).



Рабочие среды. Основные технические характеристики:

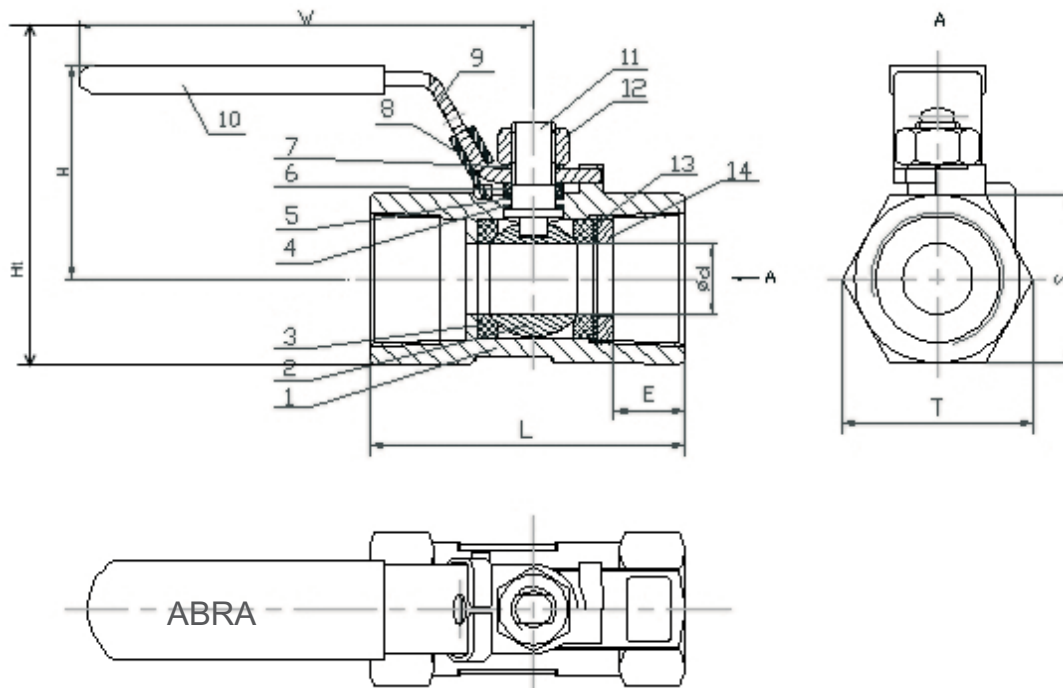
- Максимальное давление для пара 8 бар
- Максимальная рабочая температура 180 °С
- Максимально допустимая температура 200 °С
- Гидравлический тест на холодной воде 52 бар

Основные области применения:

- В любых системах на следующих средах: вода, пар (до 8 бар), сжатый воздух (до 6 бар), спирты (до 6 бар), слабоагрессивные среды, нейтральные среды, холодное водоснабжение (ХВС), горячее водоснабжение (ГВС), теплоснабжение с любым стандартным теплоносителем (включая антифризы),
- паровые системы (паровые линии, паропроводы) до 200°С, конденсатные линии, технологическое водоснабжение, газопроводы нейтральных и инертных газов, включая природный (натуральный) газ,
- водоподготовка и водозабор,
- транспортировка минеральных и синтетических масел и т.д.

Внимание! Обозначение WOG 1000 соответствует Ру40, а не PN64, заявляемое некоторыми недобросовестными поставщиками.

Чертеж габаритный шарового крана ABRA-BV-A1400A сетчатого фланцевого чугунного (размеры в таблице ниже):



Условное графическое изображение шарового крана из нержавеющей стали на чертежах и схемах :

