

Клиновая задвижка с обрезиненным клином ГРАНАР KR14, АДЛ (Россия). DN 50–500 мм, PN 1,0–1,6 МПа, индикатор положения, для систем пожаротушения

Применение

Для трубопроводов, транспортирующих воду, нейтральные среды в системах пожаротушения.

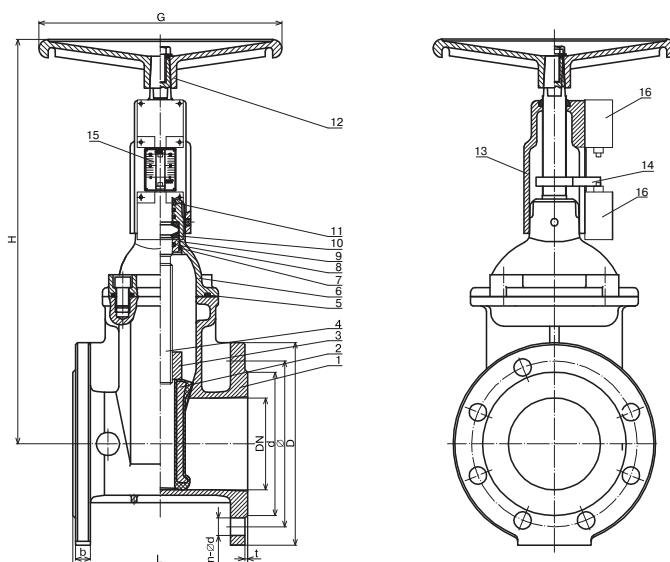
Технические характеристики

Максимальное рабочее давление	1,0/1,6 МПа
Максимальная температура рабочей среды	+120 °С
Минимальная температура окружающей среды	-20 °С
Присоединение	фланцевое

Спецификация

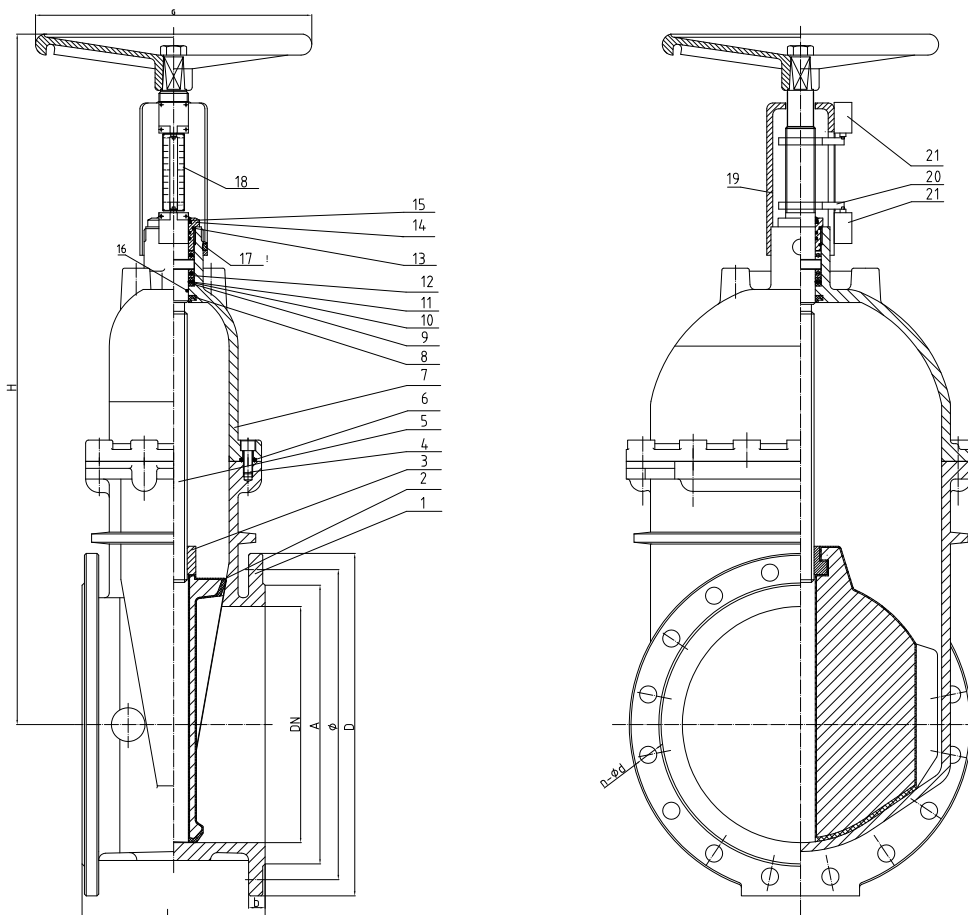
1. Корпус	GGG40
2. Клин	GGG40/EPDM
3. Гайка ходовая	БрАЖ9-4
4. Шток	Нерж. сталь 20X13
5. Винт	Сталь 20
6. Уплотнение крышки	EPDM
7. Крышка	GGG50
8. Уплотнение	EPDM
9. Уплотнение	EPDM
10. Сальниковая втулка	БрАЖ9-4
11. Упорная шайба	Нейлон
12. Грязевик	EPDM
13. Штурвал	Сталь 20
14. Винт	Сталь 20
15. Шайба	Сталь 20
16. Установочный винт	Сталь 20
17. Обойма	GGG40
18. Указатель хода	БрАЖ9-4
19. Шкала хода	AISI304
20. Концевой выключатель*	

* поставляется по запросу.



Габаритные размеры и технические данные задвижки «Гранар» серии KR (DN 50–300 мм)

Код для заказа [#]	Размеры, (мм)											Масса, (кг)
	DN, (мм)	PN, (МПа)	L	n-∅ d	D	∅	d	b	t	H	G	
A37.33E1.853	50	1,0	150	4-∅ 19	165	125	98	19	3	374	180	12,5
A37.33E2.853		1,6										
A37.33E1.953	65	1,0	170	4-∅ 19	185	145	118	19	3	405	200	17,5
A37.33E2.953		1,6										
A37.33E1.1053	80	1,0	180	8-∅ 19	200	160	133	19	3	441	220	20,5
A37.33E2.1053		1,6										
A37.33E1.1153	100	1,0	190	8-∅ 19	220	180	153	19	3	464	250	24,5
A37.33E2.1153		1,6										
A37.33E1.1253	125	1,0	200	8-∅ 19	250	210	183	19	3	529	280	37,5
A37.33E2.1253		1,6										
A37.33E1.1353	150	1,0	210	8-∅ 19	285	240	209	19	3	546	300	42
A37.33E2.1353		1,6										
A37.33E1.1453	200	1,0	230	8-∅ 19	340	295	264	20	3	651	350	71
A37.33E2.1453		12-∅ 23										
A37.33E1.1553	250	1,0	250	12-∅ 23	400	350	319	22	3	742	450	112
A37.33E2.1553		12-∅ 23		355								
A37.33E1.1653	300	1,0	270	12-∅ 23	455	400	367	24,5	4	824	500	167
A37.33E2.1653		12-∅ 23		410								



Габаритные размеры и технические данные задвижки «Гранар» серии KR (DN 350–500 мм)

Код для заказа [#]	Размеры, (мм)											Масса, (кг)
	DN, (мм)	PN, (МПа)	L	n-Ø d	D	Ø	d	b	t	H	G	
A37.33E1.1753	350	1,0	290	16-Ø 29	520	470	429	26,5	4	1090	500	221
A37.33E2.1753		1,6										
A37.33E1.1853	400	1,0	310	16-Ø 32	580	525	480	28	4	1160	500	268
A37.33E2.1853		1,6										
A37.33E1.1953	450	1,0	330	20-Ø 32	640	585	548	30	4	1233	630	359
A37.33E2.1953		1,6										
A37.33E1.2053	500	1,0	350	20-Ø 35	715	650	609	31,5	4	1392	630	540
A37.33E2.2053		1,6										

Концевой выключатель для задвижки серии KR14

Применение

Концевые выключатели применяются совместно с задвижками с обрезиненным клином для пожаротушения для индикации состояния клапана (открыто-закрыто).

Концевой выключатель имеет две пары сухих контактов: 13 и 14 — нормально-открытые и 21 и 22 — нормально-закрытые. При включении концевой выключатель контакты 13 и 14 замыкаются, а контакты 21 и 22 размыкаются.

