

Воздухоотводчик постоянного действия тип EB1.20, Mankenberg (Германия)

DN 80-150 мм, PN 0,6 - 4,0 МПа, Тр.аб. -10...+200 °С, фланец/фланец

Описание

Воздушные клапаны предназначены для отвода воздуха или газов из емкостей и трубопроводов без использования внешней энергии. В процессе дренирования установок воздушные клапаны работают на подачу воздуха в систему. Функция подачи воздуха может быть исключена посредством установки на выходе обратного клапана.

EB 1.20 является автоматическим воздушным клапаном с поплавковым механизмом для больших расходов воздуха. Корпус клапана изготовлен из чугуна с шаровидным графитом или литой стали. Внутренние детали могут быть изготовлены из нержавеющей стали или красной латуни. Плунжер клапана может иметь мягкое (для температуры до 130 °С) или металлическое (для температур до 200 °С) уплотнение.

Технические данные

Фланцевое присоединение DN	80/65 - 200/150
Номинальное давление PN	40 бар
Рабочее давление	0 - 40 бар
Расход	7770 Нм³/ч
Температура	200 °С
Рабочие среды	жидкости

Конструкция

Воздушные клапаны постоянного действия не должны иметь избыточную пропускную способность. Если требуется использовать клапан большего номинального диаметра, чем необходимо по пропускной способности, рекомендуется выбрать клапан с более высоким диапазоном рабочего давления и, соответственно, с меньшей пропускной способностью.

Опции

- + ручной воздушный клапан из нержавеющей стали
- + футерованный корпус для агрессивных сред
- + обратный клапан для исключения функции подачи воздуха
- + специальные исполнения по запросу

Материалы

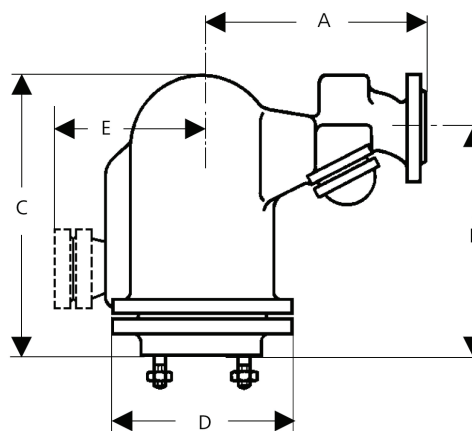
Температура		130 °С	200 °С
Корпус	PN 16	высокопрочный чугун	высокопрочный чугун
	PN 25/40	литая сталь	литая сталь
Уплотнение корпуса		Nova Universal	Nova Universal
Внутренние детали		хромистая сталь / нерж. сталь / красная латунь	хромистая сталь / нерж. сталь / красная латунь
	Поплавок	нерж. сталь	нерж. сталь
Уплотнение затвора		EPDM	металлический

Диапазоны рабочее давление (бар)

PN 16	0-2	0-4	0-8	0-13	0-16				
PN 25	0-2	0-4	0-8	0-13	0-16	0-22	0-25		
PN 40	0-2	0-4	0-8	0-13	0-16	0-22	0-25	0-32	0-40



Габаритный чертеж



Размеры (мм), М

Размер	Номинальный диаметр DN			
	80/65	100/80	125/100	200/150
A	460	455	500	715
B	445	425	465	735
C	550	525	580	875
∅D	285	365	380	520
E	220	-	-	-
Масса, кг (Py16)	76	95	130	380