

Воздухоотводчик пусковой тип EB3.50, Mankenberg (Германия)

DN 100-300, PN1,6 МПа, Трaб. -40...+130°С, фланец

Описание

EB3.50 является пусковым воздухоотводчиком для жидкостных систем. Предназначен для удаления воздуха и других газов из системы при ее заполнении жидкостью в процессе пуска. Также используется для заполнения системы воздухом при дренаже.

Клапан закрывается при достижении уровня жидкости верхней точки системы при заполнении и открывается при снижении давления в системе ниже 0,3 бар при дренаже. В процессе работы системы клапан находится в закрытом положении независимо от уровня жидкости.

Технические характеристики

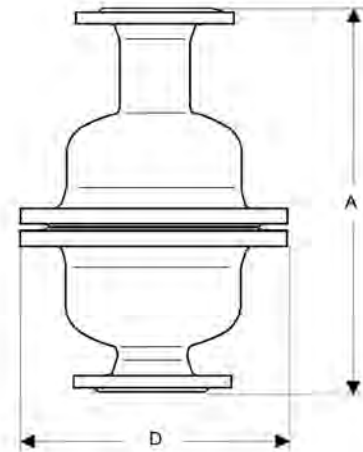
Присоединение	фланцы Ду100 –300 мм
Условное давление	Ду100–200: Ру6–40 бар Ду250–300: Ру6–16 бар
Рабочая температура	-10...+130 °С
Рабочее давление	до 16 бар
Расход газа	до 10708 Нм³/ч

Материалы

Корпус	Углеродистая сталь
Уплотнение корпуса	EPDM
Внутренние детали	Нержавеющая сталь
Поплавок	Нержавеющая сталь
Седловое уплотнение	EPDM

Размеры, (мм); масса, (кг)

Ру	Размер, (мм)	Ду, (мм)					
		100	125	150	200	250	300
6	A	620	620	750	860		1030
	D	440	440	540	645	755	755
	Масса, (кг)	70	73	по запросу			
10	A	625	625	760	870		1050
	D	445	445	565	670	780	780
	Масса, (кг)	70	73	по запросу			
16	A	625	625	760	870		1060
	D	460	460	580	715	840	840
	Масса, (кг)	81	84	по запросу			
25	A	650	650	790	910		1090
	D	485	485	620	730	845	845
	Масса, (кг)	110	115	по запросу			
40	A	650	650	790	930	1100	1140
	D	515	515	660	755	890	890
	Масса, (кг)	165	170	по запросу			



Расход газа, (Нм³/ч)

Перепад давления, (бар)	Ду, (мм)					
	100	125	150	200	250	300
0,05	971	1604	2236	3948	5783	7572
0,1	1374	2268	3162	5583	8178	10708

Опции

- + Различные варианты седлового уплотнения для различных сред
- + Встроенный обратный клапан
- + Различные типы присоединений
- + Специальные исполнения по запросу

Коды для заказа# (стандартное исполнение)

DN 100	DN 125	DN 150	DN 200	DN 250	DN 300
M65.47E2.115	M65.47E2.125	M65.47E2.135	M65.47E2.145	M65.47E2.155	M65.47E2.165

Маркировку клапана, а так же коды для клапанов не стандартного исполнения предоставляются по запросу