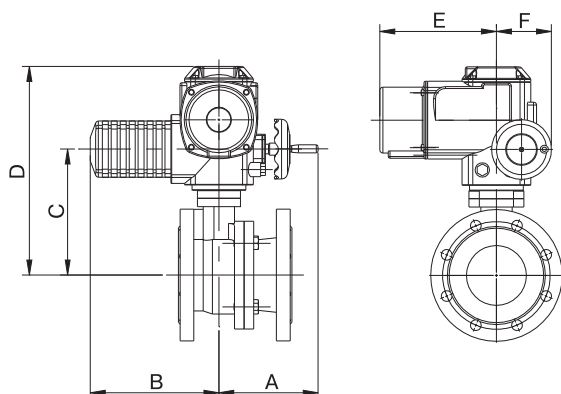


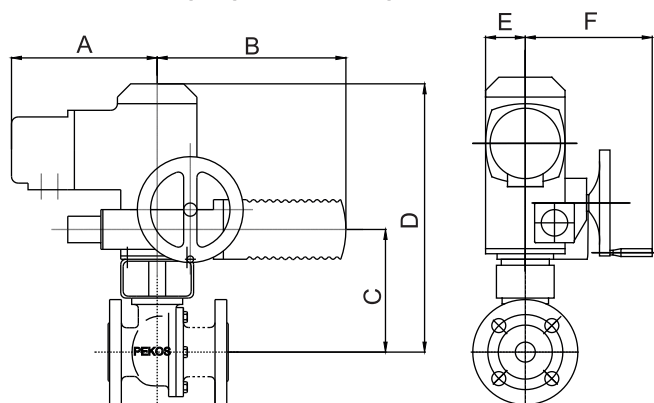
## Краны шаровые двухходовые Pekos с электроприводами Auma серий SG, SA DN 15-300 мм

Четверть-оборотные приводы SG 05.1-12.1 поставляются на 220 и 380 В, возможно взрывозащищенное исполнение.

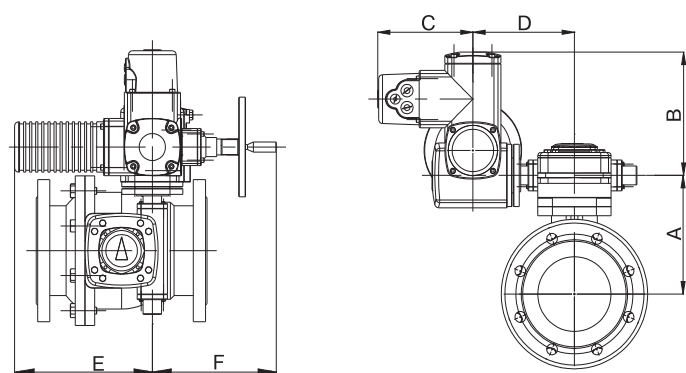
Многооборотные приводы SA, 380 В, так же возможны во взрывозащищенном исполнении.



Шаровые краны Pekos DN 15-20 с электроприводами серий SG04.3



Шаровые краны Pekos DN 25-200 с электроприводами серий SQ05.2-12.2



Шаровые краны Pekos DN 250-300 с электроприводами серий SA07.6/GS100.3/VZ4.3

### Габаритные размеры и технические данные

DN, (мм)	Привод	A	B		Размеры, (мм)				Масса, (кг)
			220 В	380 В	C	D	E	F	
15	SG04.3 220В	166	215	215	171	309	195	100	12,4
20	SG04.3 220В	166	215	215	173	311	195	100	12,4
25	SQ 05.2, 220 В/380 В	195	369	291	160	385	58	191	24,2
32	SQ 05.2, 220 В/380 В	195	369	291	165	390	58	191	26,4
40	SQ 05.2, 220 В/380 В	195	369	291	175	400	58	191	28,6
50	SQ 05.2, 220 В/380 В	195	369	291	183	408	58	191	32,0
65	SQ 05.2, 220 В/380 В	195	369	291	196	421	58	191	36,3
80	SQ 07.2, 220 В/380 В	195	369	291	247	472	58	191	41,8
100	SQ 07.2, 220 В/380 В	195	369	291	261	486	58	191	51,7
125	SQ 10.2, 220 В/380 В	205	378	300	297	532	75	216	90,2
150	SQ 12.2, 220 В/380 В	205	378	300	328	571	75	233	109,0
200	SQ 12.2, 220 В/380 В	205	378	300	408	651	75	233	177,1
250	SA07.6/GS100.3/ VZ4.3, 380В	450	195		197	361	265	254	328,9
300	SA07.6/GS100.3/ VZ4.3, 380В	501	195		197	361	265	254	405,9

Примечание: Электроприводы подобраны на перепад давления на кране 1,6 МПа. Для подбора привода при перепаде на кране больше 1,6 МПа обращайтесь к инженерам Компании Академия Тепла.

**Код для заказа# Корпус клапана - чугун GG25, шар - нержавеющая сталь 1.4408**

DN, (мм)	привод 1*220		привод 3*380	
	Pekos P02-SSSG-16-XX	Pekos P02-TTIG-16-XX	Pekos P02-SSSG-16-XX	Pekos P02-TTIG-16-XX
15	P1.27S2.3534	P1.27T2.3534		
20	P1.27S2.4534	P1.27T2.4534		
25	P1.27S2.5534	P1.27T2.5534	P1.27S2.5535	P1.27T2.5535
32	P1.27S2.6534	P1.27T2.6534	P1.27S2.6535	P1.27T2.6535
40	P1.27S2.7534	P1.27T2.7534	P1.27S2.7535	P1.27T2.7535
50	P1.27S2.8534	P1.27T2.8534	P1.27S2.8535	P1.27T2.8535
65	P1.27S2.9534	P1.27T2.9534	P1.27S2.9535	P1.27T2.9535
80	P1.27S2.10534	P1.27T2.10534	P1.27S2.10535	P1.27T2.10535
100	P1.27S2.11534	P1.27T2.11534	P1.27S2.11535	P1.27T2.11535
125	P1.27S2.12534	P1.27T2.12534	P1.27S2.12535	P1.27T2.12535
150			P1.27S2.13535	P1.27T2.13535
200			P1.27S2.14535	P1.27T2.14535

**Код для заказа# Корпус клапана - углеродистая сталь WCB, шар - нержавеющая сталь 1.4408**

DN, (мм)	привод 1*220		привод 3*380	
	Pekos P04-SSSG-40-XX	Pekos P04-TTIG-40-XX	Pekos P04-SSSG-40-XX	Pekos P04-TTIG-40-XX
15	P1.47S4.3534	P1.47T4.3534		
20	P1.47S4.4534	P1.47T4.4534		
25	P1.47S4.5534	P1.47T4.5534	P1.47S4.5535	P1.47T4.5535
32	P1.47S4.6534	P1.47T4.6534	P1.47S4.6535	P1.47T4.6535
40	P1.47S4.7534	P1.47T4.7534	P1.47S4.7535	P1.47T4.7535
50	P1.47S4.8534	P1.47T4.8534	P1.47S4.8535	P1.47T4.8535
65	P1.47S4.9534	P1.47T4.9534	P1.47S4.9535	P1.47T4.9535
80	P1.47S4.10534	P1.47T4.10534	P1.47S4.10535	P1.47T4.10535
100	P1.47S4.11534	P1.47T4.11534	P1.47S4.11535	P1.47T4.11535
125	P1.47S4.12534	P1.47T4.12534	P1.47S4.12535	P1.47T4.12535
150			P1.47S4.13535	P1.47T4.13535
200			P1.47S4.14535	P1.47T4.14535

**Код для заказа# Корпус клапана, шар - нержавеющая сталь 1.4408**

DN, (мм)	привод 1*220		привод 3*380	
	Pekos P06-SSSG-40-XX	Pekos P06-TTIG-40-XX	Pekos P06-SSSG-40-XX	Pekos P06-TTIG-40-XX
15	P1.77S4.3534	P1.77T4.3534		
20	P1.77S4.4534	P1.77T4.4534		
25	P1.77S4.5534	P1.77T4.5534	P1.77S4.5535	P1.77T4.5535
32	P1.77S4.6534	P1.77T4.6534	P1.77S4.6535	P1.77T4.6535
40	P1.77S4.7534	P1.77T4.7534	P1.77S4.7535	P1.77T4.7535
50	P1.77S4.8534	P1.77T4.8534	P1.77S4.8535	P1.77T4.8535
65	P1.77S4.9534	P1.77T4.9534	P1.77S4.9535	P1.77T4.9535
80	P1.77S4.10534	P1.77T4.10534	P1.77S4.10535	P1.77T4.10535
100	P1.77S4.11534	P1.77T4.11534	P1.77S4.11535	P1.77T4.11535
125	P1.77S4.12534	P1.77T4.12534	P1.77S4.12535	P1.77T4.12535
150			P1.77S4.13535	P1.77T4.13535
200			P1.77S4.14535	P1.77T4.14535

**Код для заказа# Корпус клапана, шар - нержавеющая сталь 1.4539 (AISI904L)**

DN, (мм)	привод 1*220	привод 3*380
	Pekos P07-TTIG-40-XX	Pekos P07-TTIG-40-XX
15	P1.88S4.3534	
20	P1.88S4.4534	
25	P1.88S4.5534	P1.88T4.5535
32	P1.88S4.6534	P1.88T4.6535
40	P1.88S4.7534	P1.88T4.7535
50	P1.88S4.8534	P1.88T4.8535
65	P1.88S4.9534	P1.88T4.9535
80	P1.88S4.10534	P1.88T4.10535
100	P1.88S4.11534	P1.88T4.11535
125	P1.88S4.12534	P1.88T4.12535
150		P1.88T4.13535
200		P1.88T4.14535

Коды для заказа для исполнений шаровых кранов Pekos с уплотнениями SSSG- для установки на пар с давлением не более 1,6 МПа и с уплотнением TTIG - для жидкостей и газов с температурой не более 200С. Для клапанов с другими материала уплотнениями и корпусом, а так же на перепад давлений более 1,6 МПа предоставляются по запросу в компанию Академия Тепла