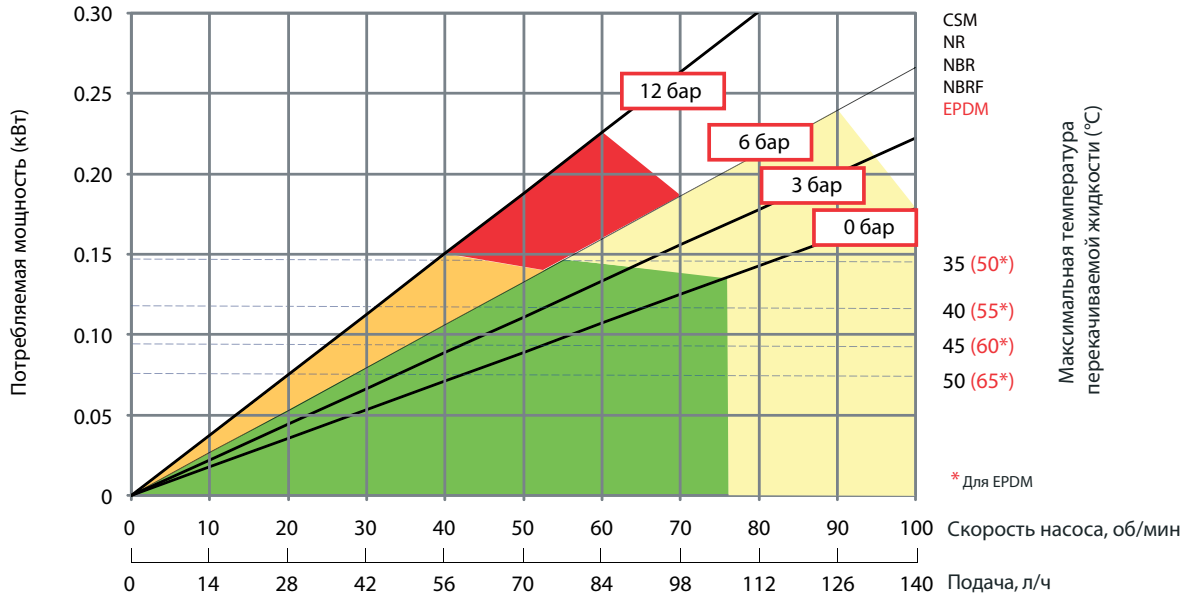


ШЛАНГОВЫЕ ПЕРИСТАЛЬТИЧЕСКИЕ НАСОСЫ серии DURA10, VERDERFLEX (UK)

Серия DURA10

(максимальная подача – 222 л / ч, максимальное давление – 12 бар)

Рабочие кривые



Непрерывная работа
Стандартное давление (SP)



Периодическая работа
Стандартное давление (SP)
макс. 1 час работы
мин. 1 час остановки



Непрерывная работа
Высокое давление (HP)

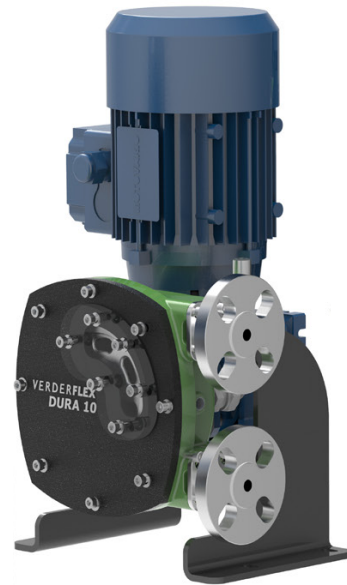


Периодическая работа
Высокое давление (HP)
макс. 1 час работы
мин. 1 час остановки



Максимальная подача	222 л / ч
Максимальное давление	12 бар
Максимальная высота самовсасывания	9,5 м вод. ст.
Максимальный размер твердых частиц	2,5 мм*

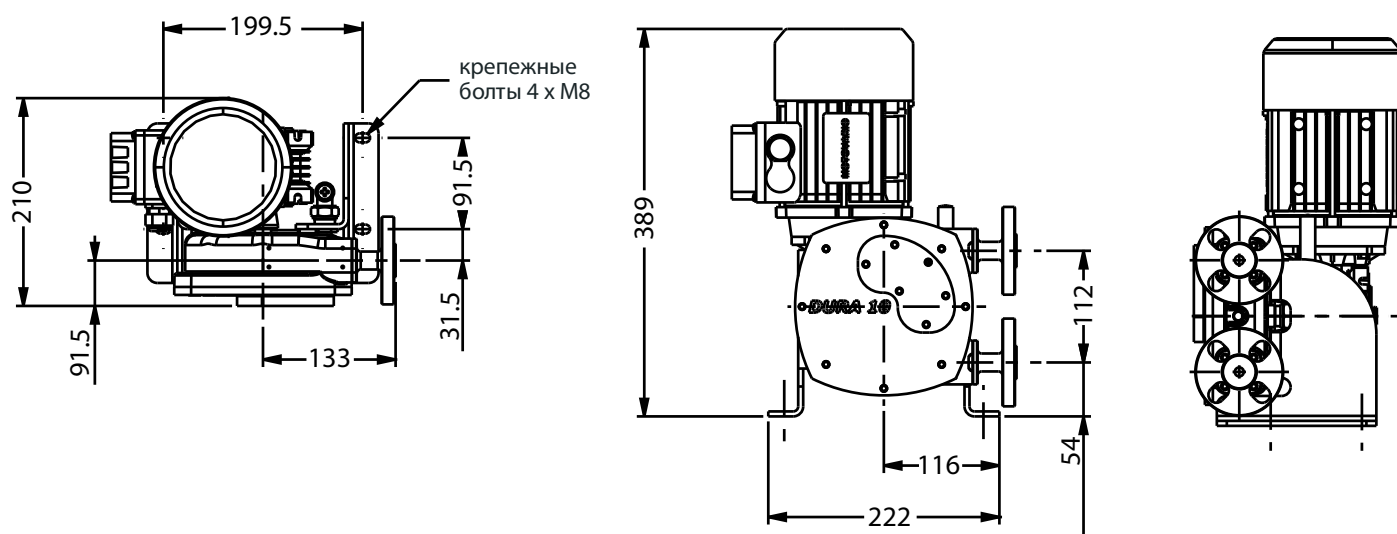
*в зависимости от типа включений, проконсультируйтесь с инженерами компании Академия Тепла



Насосы стандартного исполнения

Подача, л / ч	Скорость ротора, об / мин	Мощность двигателя, кВт	Диапазон регулировки производительности при 6 бар
15	11	0,09	1,5:1
25	18	0,15	1,5:1
32	23	0,18	3:1
39	28	0,25	5:1
48	35	0,25	10:1
65	47	0,37	10:1
78	56	0,37	5:1
97	70	0,37	3:1

Габаритные размеры



Спецификация

Элемент насоса	Материал
Корпус	Чугун (GG25), зеленый цвет
Передняя крышка	Углеродистая сталь с окном из плексигласа
Ротор	Чугун (GG25)
Ведущий вал	Сталь EN24T
Фиксирующие фланцы	Универсальной щелевой конструкции из нержавеющей стали марки 316 стандартов DIN PN16, ANSI 150# и JIS10K Варианты фланцев: из нержавеющей стали марки 316 со штуцерным соединением из нержавеющей стали марки 304 со вставкой из полипропилена или поливинилиденфторида
Рама	Углеродистая сталь
Стопорный кронштейн	Углеродистая сталь
Подшипники	Подшипниковая сталь
Уплотнение вала	Витон По запросу: PTFE
Смазки	Verderlube — на глицериновой основе Verdersil — силиконовое масло
Шланги	Натуральный каучук (NR), бутадиен-нитрильный каучук (NBR), этилен-пропилен-диен-каучук (EPDM), пищевой бутадиен-нитрильный каучук (NBRF) хлорсульфонированный полиэтилен (CSM) или вердерпрен
Вес насоса без двигателя	19 кг