

Автоматический клапан периодической продувки тип VYC 260A, VYC Industrial (Испания)

DN 20 - 50мм, PN 4,0МПа, T_{макс.}250 °С, фланец/фланец

Применение

Клапан предназначен для автоматической периодической продувки паровых котлов и котлоутилизаторов. Быстрое открытие клапана с помощью пневмопривода или ручного дублера обеспечивает создание водяной воронки, увлекающей осадок из котла. Клапан с программным управлением работает без постоянного наблюдения со стороны обслуживающего персонала. Не требуют сервисного обслуживания.

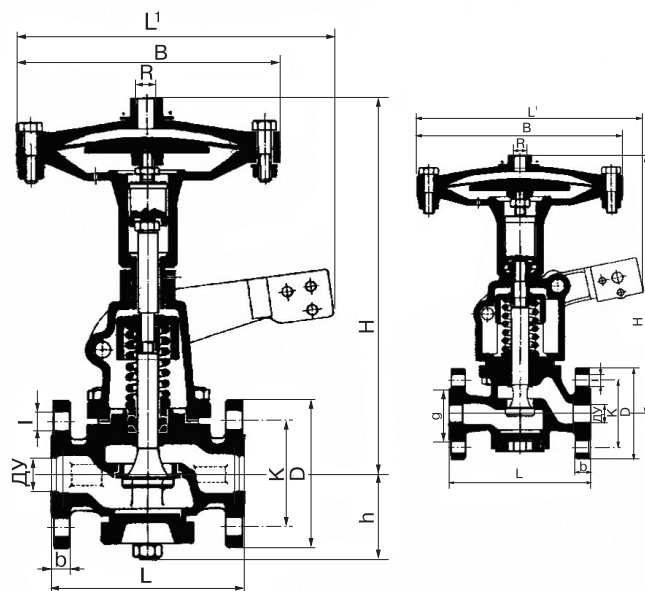
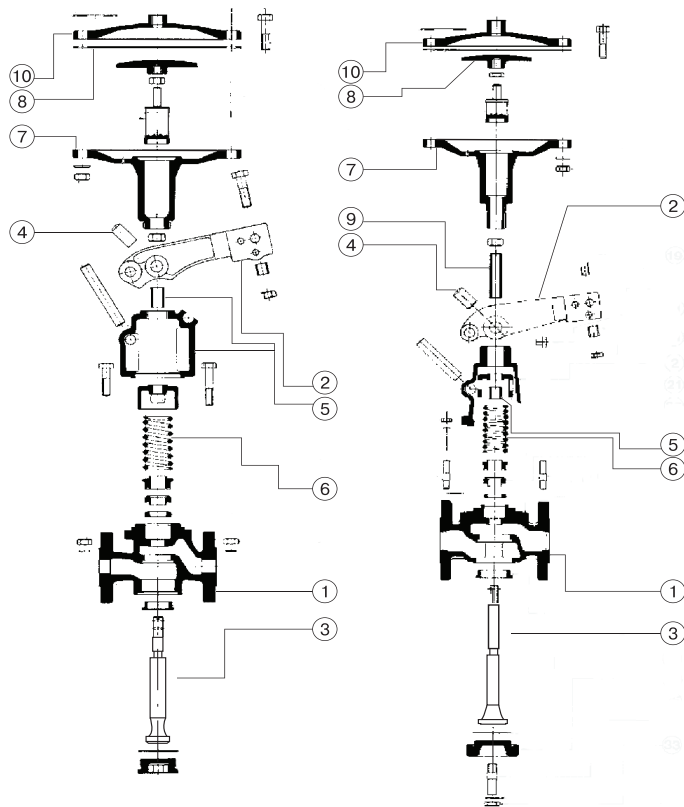
Технические характеристики

DN, (мм)		20-50		
PN, (МПа)		4,0		
Рабочие параметры	Давление, (МПа)	4,0	3,5	3,2
	Макс. температура, (°С)	120	200	250
	Рабочая среда	Сжатый воздух		
	Давление рабочей среды, (МПа)	0,4-0,7		



Спецификация

1	Корпус	Литая сталь EN-1.0619
2	Кронштейн	Литая сталь EN-1.0619
3	Ось	Нерж. сталь EN-1.4028
4	Ведущие оси	Углерод.сталь EN-1.1181
5,9	Шток	Углерод.сталь DIN-1.0308
6	Пружина	Пружин. сталь EN-10270-1-SH
7	Основание	Высокопрочный чугун EN-JS1030
8	Мембрана	Нитрил
10	Крышка	Сталь EN-JS1030



Код для заказа[#], Габаритные размеры, (мм)

DN	Код для заказа [#]	Размеры, (мм)										Масса, (кг)
		R	H	h	L	L'	B	D	K	I	b	
20	Y12.46M4.45	1/8	300	-	150	278	236	105	75	14	18	17,8
25	Y12.46M4.55		300	-	160	278	236	115	85	14	18	19,4
32	Y12.46M4.65		340	78	180	295	236	140	100	18	18	22,75
40	Y12.46M4.75		340	80	200	295	236	150	110	18	18	25,2
50	Y12.46M4.85		340	86	230	295	236	165	125	18	20	28