

Компания: _____ Контактное лицо: _____

Тел: _____ E-mail: _____

Объект: _____

п.	Наименование	Обозн.	Ед. измер.	Кол-во
1	Рабочая схема: Рабочих насосов Резервных насосов	раб.	шт	
		рез.	шт	
2	Перекачиваемая среда: <input type="checkbox"/> хоз. быт.; <input type="checkbox"/> пром. сток; <input type="checkbox"/> ливн. сток; <input type="checkbox"/> другое:			
3	Характер взвешенных веществ:			
4	Концентрация	К	мг/л	
5	Среднечасовой приток в насосную станцию	$q_{ср}$	м ³ /ч	
6	Подача насосной станции: макс. мин.	q_{max}	м ³ /ч	
		q_{min}	м ³ /ч	
7	Расчетный напор на выходе с КНС*	H	м	
8	Глубина подземного резервуара	A	мм	
9	Диаметры напорного трубопровода: внутр. внешн.	$\varnothing B_{внутр.}$	мм	
		$\varnothing B_{внешн.}$	мм	
10	Количество напорных трубопроводов		шт	
11	Расположение напорных трубопроводов (в плане) (Схема 1)		ч	
12	Глубина заложения напорного трубопровода: относит. абсолют.	$C_{отн.}$	мм	
		$C_{абс.}$	м	
13	Диаметр стакана насосной станции*	D	мм	
14	Глубины заложения подводящих коллектов: 1-ый относит. Материал: абсолют.	$E_{1\text{ отн.}}$	мм	
		$E_{1\text{ абс.}}$	м	
	2-ой относит. Материал: абсолют.	$E_{2\text{ отн.}}$	мм	
		$E_{2\text{ абс.}}$	м	
15	Диаметры подводящих коллекторов: 1-ый внешн. внутр.	$\varnothing F_{1\text{ внешн.}}$	мм	
		$\varnothing F_{1\text{ внутр.}}$	мм	
	2-ой внешн. внутр.	$\varnothing F_{2\text{ внешн.}}$	мм	
		$\varnothing F_{2\text{ внутр.}}$	мм	
16	Расположение подводящих коллекторов (в плане) (Схема 1)		ч	
17	Расстояние между напорными трубопроводами (по осям)	G	мм	
18	Длина напорного трубопровода Материал:	L	м	
19	Количество поворотов на 45° и 90° на напорном трубопроводе	$n_1(45^\circ)$	шт	
		$n_2(90^\circ)$	шт	
20	Геодезическая отметка земли	H_t	м	
21	Отметка наиболее высокой точки по трассе напорной линии	H_m	м	
22	Геодезическая отметка конечной точки транспортировки жидкости	H_w	м	
23	Противодавление в точке присоединения напорной трубы (если имеет место)	P	м	
24	Глубина залегания грунтовых вод	H_{wg}	м	
25	Суммарные гидравлические потери*	ΣH_p	м	

* - если нет данных, пункты 19-24 обязательны для заполнения

Дополнительные требования, сведения:

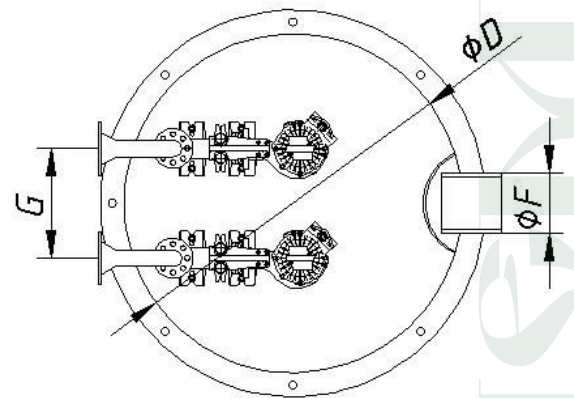
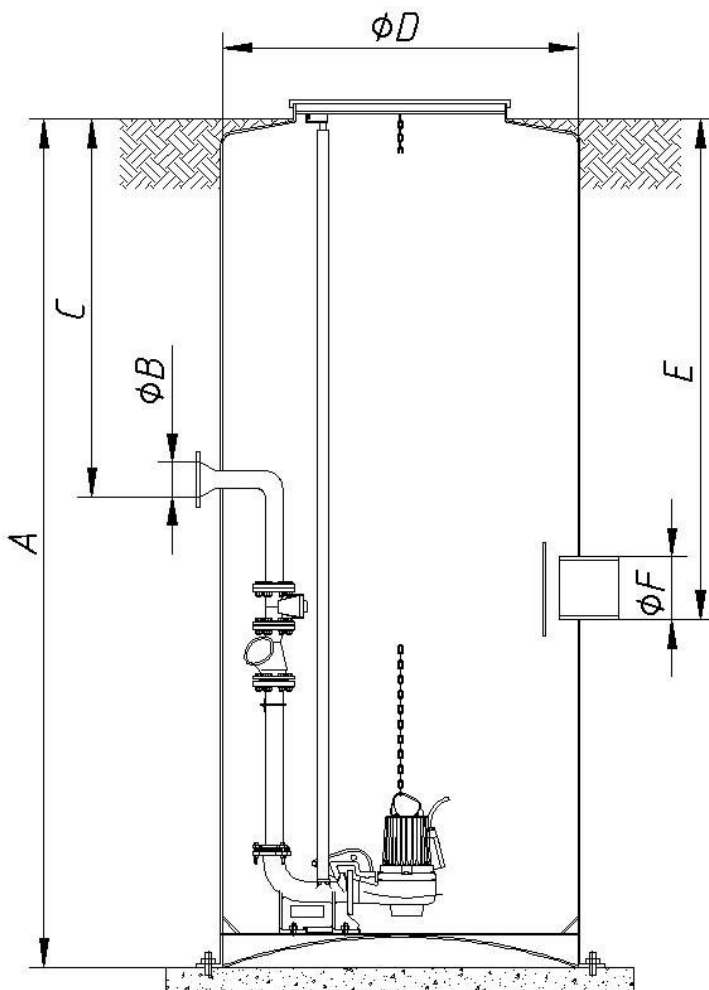
Шкаф управления

1	Исполнение шкафа управления: <input type="checkbox"/> наружное, климатическое исполнение <input type="checkbox"/> внутреннее, класс герметичности <input type="checkbox"/> Взрывобезопасность, класс <input type="checkbox"/> Другое	, расстояние до КНС	метров
2	Тип управления: <input type="checkbox"/> Поплавков <input type="checkbox"/> Электроды <input type="checkbox"/> Другое		
3	Управление двигателями: <input type="checkbox"/> Прямой пуск <input type="checkbox"/> Плавный пуск		
4	Количество вводов питания: <input type="checkbox"/> 1 <input type="checkbox"/> 2 (<input type="checkbox"/> с АВР <input type="checkbox"/> без АВР) <input type="checkbox"/> отдельный ввод на каждый двигатель		
5	Дополнительные требования: Передача сигналов <input type="checkbox"/> проводные <input type="checkbox"/> радио <input type="checkbox"/> GSM, протокол <input type="checkbox"/> Удаленное управление и диспетчеризация, сигналы <input type="checkbox"/> Требования к режимам управления <input type="checkbox"/> Требования к индикации на панели <input type="checkbox"/> Дистанционный пульт управления, сигналы		

Дополнительное оборудование

1	Утепление крышки люка:
2	Утепление корпуса:
3	Другое:

Схема принципиальная



Расположение коллекторов

