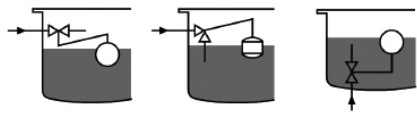
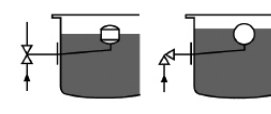
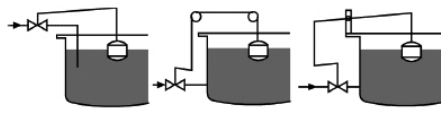
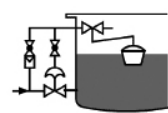


ОПРОСНЫЙ ЛИСТ для подбора поплавкового клапана

Компания: _____ Контактное лицо: _____

Тел.: _____ e-mail: _____

Объект: _____

Тип поплавкового клапана	<input type="checkbox"/> Внутренняя установка в емкость 	<input type="checkbox"/> Внешняя установка на емкость 
	<input type="checkbox"/> Установка на трубопровод 	<input type="checkbox"/> Пилотный клапан с поплавком 

Параметры рабочей среды					
Рабочая среда	<input type="checkbox"/> Вода	<input type="checkbox"/> Жидкость			
Наличие примесей, абразива	<input type="checkbox"/> Нет	<input type="checkbox"/> Да	Вещество _____	Размер частиц, мм _____	
			% содержания _____	Другое _____	
Входное давление	<input type="checkbox"/> бар	<input type="checkbox"/> МПа	Мин _____	Норм _____	Макс _____
Рабочая температура	<input type="checkbox"/> °С		Мин _____	Норм _____	Макс _____
Плотность	<input type="checkbox"/> кг/м³		Мин _____	Норм _____	Макс _____
Вязкость	Ед. изм _____		Мин _____	Норм _____	Макс _____
Расход	<input type="checkbox"/> кг/час	<input type="checkbox"/> м³/ч	Мин _____	Норм _____	Макс _____
Расчетный Kvs (если известен)	<input type="checkbox"/> м³/ч		Мин _____	Норм _____	Макс _____
Давление в емкости (если есть)	<input type="checkbox"/> бар	<input type="checkbox"/> МПа	Мин _____	Норм _____	Макс _____

Дополнительно:

Параметры клапана					
Кол-во, шт.					
Условный диаметр, мм					
Условное давление, бар					
Материал корпуса/крышки клапана	<input type="checkbox"/> Чугун		<input type="checkbox"/> Ковкий чугун		<input type="checkbox"/> Углеродистая сталь
	<input type="checkbox"/> Нержавеющая сталь: <input type="checkbox"/> AISI304 <input type="checkbox"/> AISI316 <input type="checkbox"/> Другая				
Седловое уплотнение	<input type="checkbox"/> Металл-по-металлу			<input type="checkbox"/> Мягкое седло	
Принцип действия	<input type="checkbox"/> Клапан открывается при повышении уровня				
	<input type="checkbox"/> Клапан закрывается при повышении уровня				
Присоединение к трубопроводу	<input type="checkbox"/> Фланцевое		<input type="checkbox"/> Резьба	Другое: _____	
Положение трубопровода и направление потока	<input type="checkbox"/> Горизонтальный		<input type="checkbox"/> Вертикальный		<input type="checkbox"/> Поток снизу вверх
					<input type="checkbox"/> Поток сверху вниз
Стандарт фланцев, исполнение	<input type="checkbox"/> ГОСТ _____, исп		<input type="checkbox"/> DIN _____, исп	<input type="checkbox"/> ANSI	

Дополнительно:

Установка клапана		
Размер трубопровода	Диаметр внешний _____ мм	Толщина стенки _____ мм

Внимание! После заполнения опросного листа отправьте его в офис компании Академия Тепла по электронной почте на адрес **info@a-tepla.ru** или по факсу **(812) 640-02-45**. Если Вы не уверены в правильности заполнения опросного листа, свяжитесь с офисом компании. Академия Тепла не несет ответственности за подбор оборудования на основании не верно предоставленных данных в опросном листе.