

Обратный клапан «ГРАНЛОК», серия CV16, АДЛ (Россия)

DN 40–1200*, PN 1,6 МПа, T_{max} 110 °С, межфланцевое присоединение

Применение

Для трубопроводов, транспортирующих техническую горячую и холодную воду, нейтральные среды. Клапан предназначен для защиты трубопровода от обратного потока рабочей среды.

Установка

Клапан может устанавливаться как на горизонтальном, так и на вертикальном трубопроводе. При установке необходимо убедиться, что направление потока совпадает с направлением, указанным на корпусе клапана.

Технические характеристики

Условный диаметр, мм	40-1200*
Условное давление, МПа	1,6
Максимально допустимая температура	110 °С
Присоединение	межфланцевое

Спецификация

1. Корпус	Чугун GG25
2. Пластины	Нержавеющая сталь SS304
3. Уплотнение	EPDM (мет./мет.)**
4. Пружина	Нержавеющая сталь AISI 316
5. Шток	Нержавеющая сталь AISI 316
6. Втулки	PTFE

* диаметры 450, 700...1 200 мм — под заказ.

** поставка под заказ.

Параметры

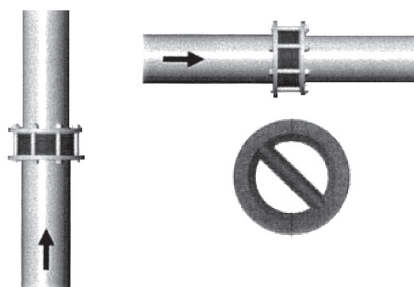
DN, (мм)	Код для заказа [#]	Размеры, (мм)			Масса, (кг)
		L	A	D	
40	A20.27E2.74	43	60	86	1,5
50	A20.27E2.84	43	60	98	1,5
65	A20.27E2.94	46	73	110	2,4
80	A20.27E2.104	64	89	128	3,6
100	A20.27E2.114	64	114	156	5,7
125	A20.27E2.124	70	151	187	7,3
150	A20.27E2.134	76	168	213	9
200	A20.27E2.144	89	219	267	17
250	A20.27E2.154	114	274	328	26
300	A20.27E2.164	114	324	375	42
350	A20.27E2.174	127	356	448	55
400	A20.27E2.184	140	406	498	75
450	A20.27E2.194	152	457	562	101
500	A20.27E2.204	152	508	619	111
600	A20.27E2.214	178	610	727	172

Kv, (м³/ч) и минимальное давление открытия, (кПа)

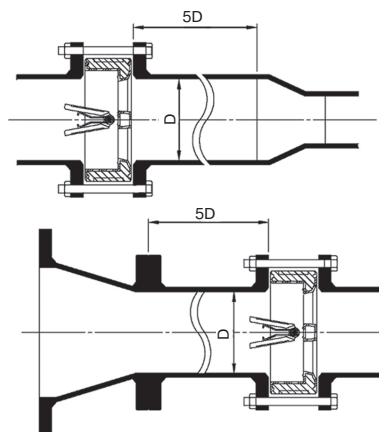
DN, (мм)	Kv, (м³/ч)	P _{мин.} , (кПа)
40	34	4,3
50	34	4,3
65	70	4,6
80	88	6,4
100	238	6,4
125	465	7,0
150	658	7,6
200	930	8,9
250	2043	11,4
300	3178	11,4
350	4313	12,7
400	6810	14,0
450	9080	15,2
500	10210	15,2
600	15890	17,8



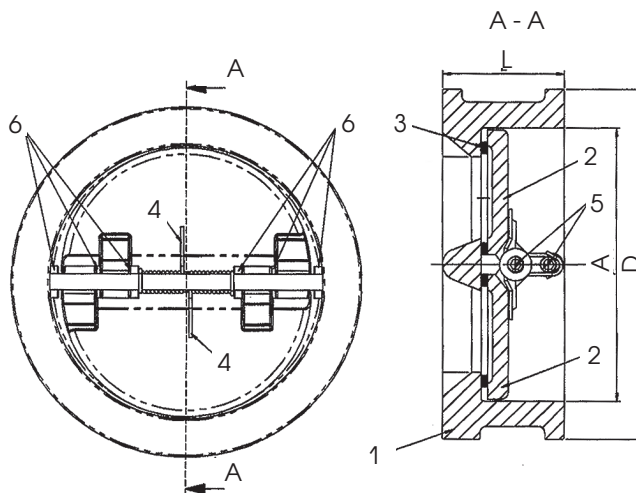
Способы установки клапана



Рекомендации к установке обратного клапана



Клапан следует устанавливать таким образом, чтобы до и после клапана были прямые участки трубопровода не менее 3–5 диаметров клапана.



Размеры (PN 1,0 МПа)

DN, (мм)	Код для заказа [#]	Размеры, (мм)											
		L	l1	l2	e1	e2	h1	h2	D2	b	D1	K	n-d
100	A51.33E1.115	190	-	200	192	160	135	189	220	19	156	180	8-Ø 19
150	A51.33E1.135	210	-	200	238	206	180	189	285	19	211	240	8-Ø 23
200	A51.33E1.145	230	-	200	263	231	220	189	340	20	266	295	8-Ø 23
250	A51.33E1.155	250	-	300	313	276	265	280	400	22	319	350	12-Ø 23
300	A51.33E1.165	270	-	300	326	289	305	280	455	24,5	370	400	12-Ø 23
350	A51.33E1.175	290	250	400	388	346	357	372	505	24,5	429	460	16-Ø 23
400	A51.33E1.185	310	370	400	418	376	395	372	565	24,5	480	515	16-Ø 28
450	A51.33E1.195	330	430	450	470	420	440	405	615	25,5	530	565	20-Ø 28
500	A51.33E1.205	350	475	500	495	453	490	460	670	26,5	582	620	20-Ø 28
600	A51.33E1.215	390	570	600	592	540	580	555	780	30	682	725	20-Ø 31
700	A51.33E1.225	430	590	700	688	623	635	642	895	32,5	794	840	24-Ø 31
800	A51.33E1.235	470	660	800	715	656	713	735	1015	35	901	950	24-Ø 34
900	A51.33E1.245	510	680	900	825	740	795	830	1115	37,5	1001	1050	28-Ø 24
1000	A51.33E1.255	550	700	1000	832	764	890	920	1230	40	1112	1160	28-Ø 37
1200	A51.33E1.275	630	850	1200	1000	900	1042	1087	1455	45	1328	1380	32-Ø 41
1400	A51.33E1.295	710	1000	1400	1246	1100	1200	1280	1675	46	1530	1590	36-Ø 44

Размеры (PN 1,6 МПа)

DN, (мм)	Код для заказа [#]	Размеры, (мм)											
		L	l1	l2	e1	e2	h1	h2	D2	b	D1	K	n-d
100	A51.33E2.115	190	-	200	192	160	135	189	220	19	156	180	8-Ø 19
150	A51.33E2.135	210	-	200	238	206	180	189	285	19	211	240	8-Ø 23
200	A51.33E2.145	230	-	200	263	231	220	189	340	20	266	295	12-Ø 23
250	A51.33E2.155	250	-	300	313	276	265	280	400	22	319	355	12-Ø 28
300	A51.33E2.165	270	-	300	326	289	305	280	455	24,5	370	410	12-Ø 28
350	A51.33E2.175	290	250	400	388	346	357	372	505	26,5	429	470	16-Ø 28
400	A51.33E2.185	310	370	400	418	376	395	372	565	28	480	525	16-Ø 31
450	A51.33E2.195	330	430	450	470	420	440	405	615	30	548	585	20-Ø 31
500	A51.33E2.205	350	475	500	495	453	490	460	670	31,5	609	650	20-Ø 34
600	A51.33E2.215	390	570	600	592	540	580	555	780	36	720	770	20-Ø 37
700	A51.33E2.225	430	590	700	688	623	635	642	895	39,5	794	840	24-Ø 37
800	A51.33E2.235	470	660	800	715	656	713	735	1015	43	901	950	24-Ø 41
900	A51.33E2.245	510	680	900	825	740	795	830	1115	46,5	1001	1050	28-Ø 41
1000	A51.33E2.255	550	700	1000	832	764	890	920	1230	50	1112	1170	28-Ø 44
1200	A51.33E2.275	630	850	1200	1000	900	1042	1087	1455	57	1328	1390	32-Ø 50
1400	A51.33E2.295	710	1000	1400	1246	1100	1200	1280	1675	60	1530	1590	36-Ø 50