

Стальные шаровые краны БИВАЛ®

DN 15-50 мм, PN 4,0 МПа

для теплоснабжения, охлаждения и промышленности

Применение

Для использования в системах теплоснабжения, охлаждения и промышленности.

Установка

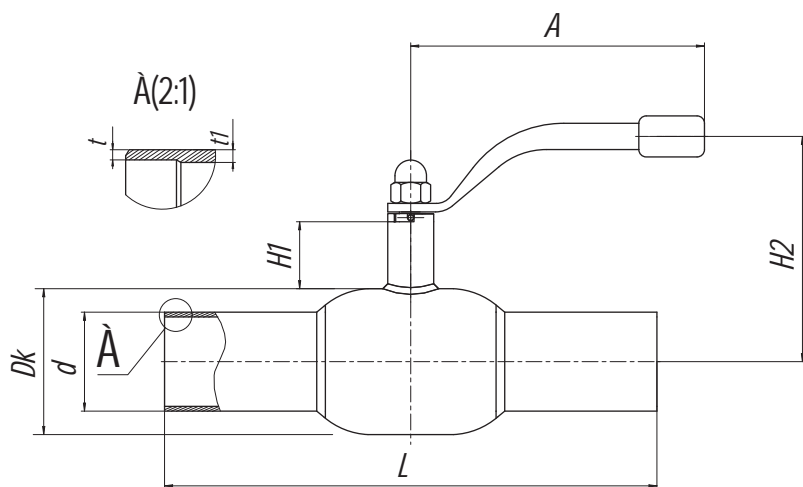
Кран устанавливается на трубопроводе в любом положении в местах, доступных для эксплуатации. Не требует технического обслуживания.

Спецификация материалов

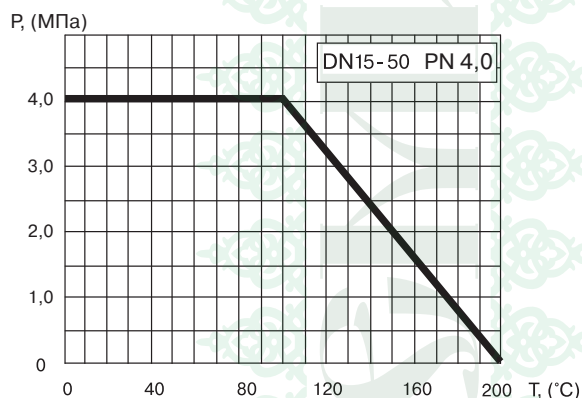
Корпус крана	Углеродистая сталь
Шар	Нержавеющая сталь
Седло шара и сальник	Фторопласт с добавлением 20 % углерода
Уплотнительные кольца	EPDM, Viton



**КШТ Серия 11/12, DN 15-50,
PN 4,0 МПа
Сварка/Сварка**



Зависимость «Температура-Давление»



Основные технические характеристики

DN, (мм)	Маркировка	Проходной DN, (мм)	Размеры, (мм)								Масса, (кг)
			Dk	d	t	t1	L	H1	H2	A	
15	КШТ 11/12.015.40 С/С	10	38	21,3/22	2,5/2,5	3,6/4	210	50	116	140	0,8
20	КШТ 11/12.020.40 С/С	15	42	26,9/25	2,3/2,5	2,3/2,5	230	47	115	140	0,8
25	КШТ 11/12.025.40 С/С	20	51	33,7/32	2,6/3	2,6/3	230	47	120	140	1,0
32	КШТ 11/12.032.40 С/С	25	57	42,4/38	2,6/3	2,6/3	260	48	124	140	1,4
40	КШТ 11/12.040.40 С/С	32	76	48,3/45	2,6/3	2,6/3,5	260	41	129	180	2,1
50	КШТ 11/12.050.40 С/С	40	89	60,3/57	2,9/4	2,9/4	300	41	135	180	3,0

Стальные шаровые краны БИВАЛ®

DN 65-100 мм, PN 2,5 МПа

для теплоснабжения, охлаждения и промышленности

Применение

Для использования в системах теплоснабжения, охлаждения и промышленности.

Установка

Кран устанавливается на трубопроводе в любом положении в местах, доступных для эксплуатации. Не требует технического обслуживания.

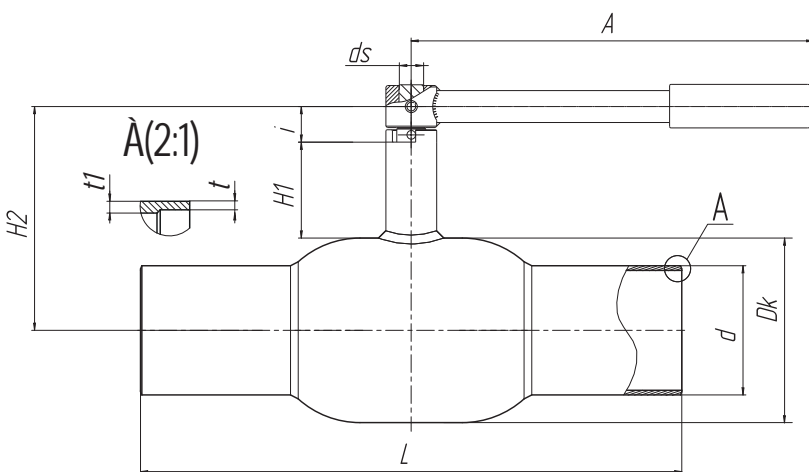
Спецификация материалов

Корпус крана	Углеродистая сталь
Шар	Нержавеющая сталь
Седло шара и сальник	Фторопласт с добавлением 20 % углерода
Уплотнительные кольца	EPDM, Viton

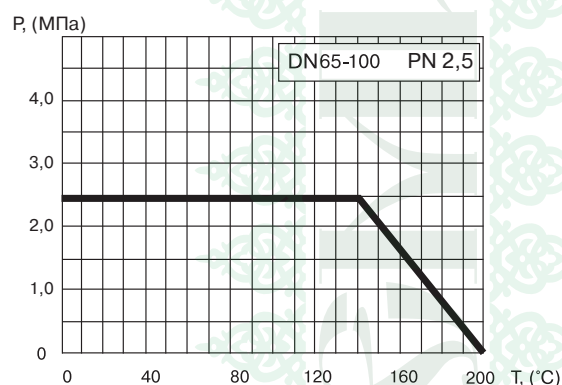
Примечание. По запросу краны могут быть оснащены механическим редуктором, электро- или пневмоприводом.



**КШТ Серия 11/12, DN 65-100,
PN 2,5 МПа
Сварка/Сварка**



Зависимость «Температура-Давление»



Основные технические характеристики

DN, (мм)	Маркировка	Прходной DN, (мм)	Размеры, (мм)										Масса, (кг)
			Dk	d	t	t1	L	H1	H2	ds	i	A	
65	КШТ 11/12.065.25 С/С	50	108	76,1/76	2,9/4	2,9/4	360	66	144	18	30	275	4,5
80	КШТ 11/12.080.25 С/С	65	127	88,9/89	3,2/4	3,2/4	370	66	154	18	30	275	6,0
100	КШТ 11/12.100.25 С/С	80	152	114,3/108	3,6/4	3,6/4	390	81	193	24	30	365	9,7

Стальные шаровые краны БИВАЛ®

DN 125-350 мм, PN 2,5 МПа

для теплоснабжения, охлаждения и промышленности

Применение

Для использования в системах теплоснабжения, охлаждения и промышленности.

Установка

Кран устанавливается на трубопроводе в любом положении в местах, доступных для эксплуатации. Не требует технического обслуживания.

Спецификация материалов

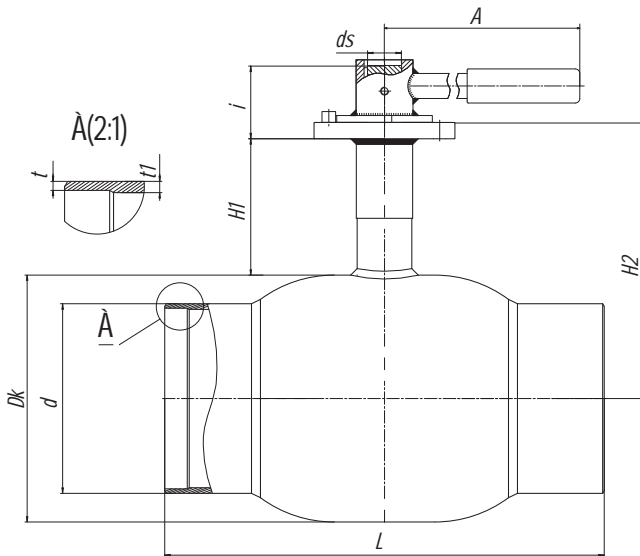
Корпус крана	Углеродистая сталь
Шар	Нержавеющая сталь
Седло шара и сальник	Фторопласт с добавлением 20 % углерода
Уплотнительные кольца	EPDM, Viton

Примечание. По запросу краны могут быть оснащены механическим редуктором, электро- или пневмоприводом.

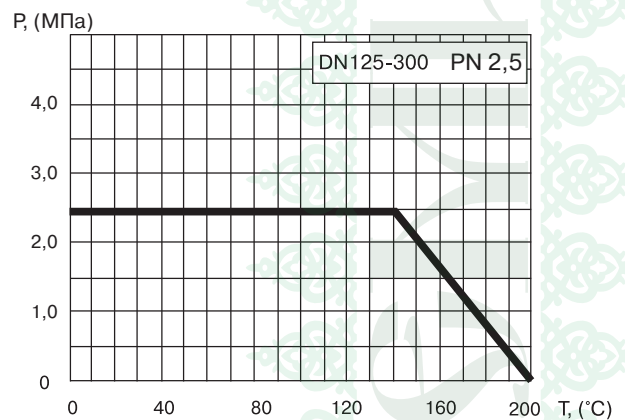


КШТ Серия 11/12, DN 125-350, PN 2,5 МПа

Сварка/Сварка



Зависимость «Температура-Давление»



Основные технические характеристики

DN, (мм)	Маркировка	Проходной DN, (мм)	Размеры, (мм)											ISO	Масса, (кг)
			Dk	d	t	t1	L	H1	H2	ds	i	A			
125	КШТ 11/12.125.25 С/С	100	178	139,7/133	5/5	5/5	390	118,5	221	24	40	365	F07	17,3	
150	КШТ 11/12.150.25 С/С	125	219	168,3/159	4/5	4/5	390	121	245	30	50	650	F10	26,9	
200	КШТ 12.200.25 С/С	146	273	219	6	8	390	137	288,5	30	75,4	-	F12	35	
250	КШТ 12.250.25 С/С	195	377	273	6	8	630	99	306	50	102	-	F14	90	
300	КШТ 12.300.25 С/С	246	457	325	8	10	724	84,5	336,5	60	128	-	F16	180	
350	КШТ 12.350.25 С/С	290	530	377	10	10	824	107	395,5	60	133	-	F25	248	

Стальные шаровые краны БИВАЛ®

DN 400-600 мм, PN 2,5 МПа

для теплоснабжения, охлаждения и промышленности

Применение

Для использования в системах теплоснабжения, охлаждения и промышленности.

Установка

Кран устанавливается на трубопроводе в любом положении в местах, доступных для эксплуатации. Не требует технического обслуживания.

Спецификация материалов

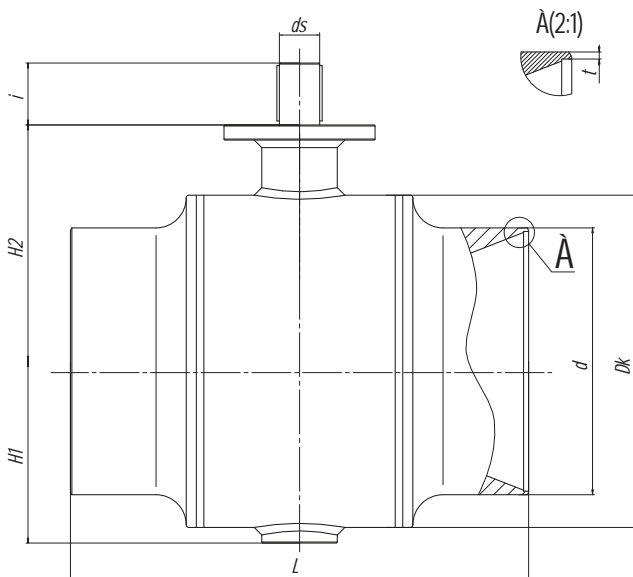
Корпус крана	Углеродистая сталь
Шар	Нержавеющая сталь
Седло шара и сальник	Фторопласт с добавлением 20 % углерода
Уплотнительные кольца	EPDM, Viton

Примечание. По запросу краны могут быть оснащены механическим редуктором, электро- или пневмоприводом.

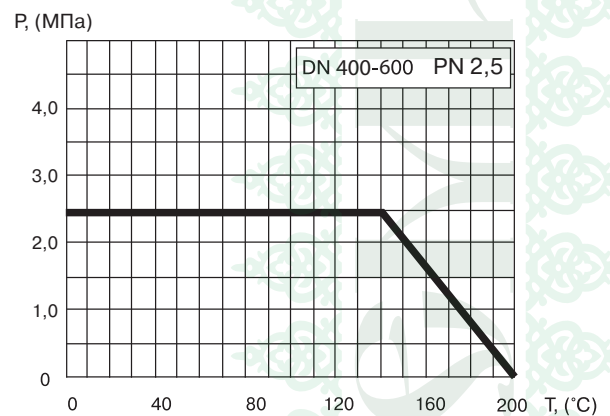


**КШТ Серия 11, DN 400-600,
PN 2,5 МПа**

Сварка/Сварка



Зависимость «Температура-Давление»



Основные технические характеристики

DN, (мм)	Маркировка	Проходной DN, (мм)	Размеры, (мм)								ISO	Масса, (кг)
			Dk	d	t	L	H1	H2	ds	i		
400	КШТ 11.400.25 C/C	350	558,8	426	6	760	306,5	417	65	95	F16	368
500	КШТ 11.500.25 C/C	400	660	530	7	910	361	469,5	80	123	F25	620
600	КШТ 11.600.25 C/C	500	812,8	630	8	1065	441	580	100	130	F30	1080

Примечание. Имеют литой патрубок.