

Концевые выключатели для затвора ГРАНВЭЛ®



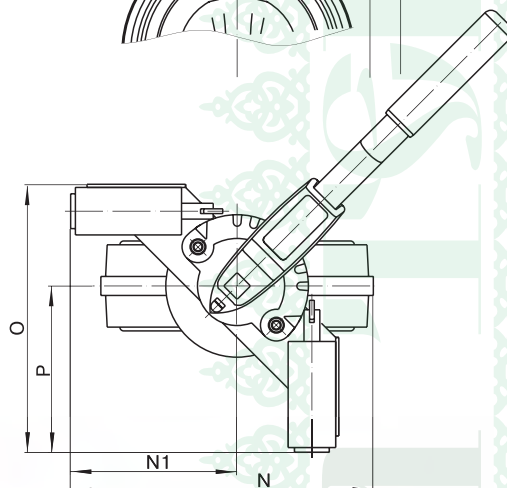
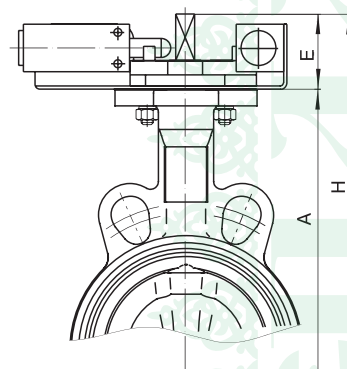
Технические характеристики концевого выключателя Schneider Electric модели SE 5492

Ном. напряжение	500 В, 50 Гц
Номинальный ток	3 А
Степень защиты	IP66
Материал корпуса	пластик
Количество кабельных вводов	1
Габаритные размеры	65 x 31 x 30 мм
Контактная группа	1 "з" + 1 "р"
Ввод	M16



Технические характеристики концевого выключателя EMAS модели E 5401

Ном. напряжение	240 В, 50 Гц
Номинальный ток	3 А
Степень защиты	IP65
Материал корпуса	пластик
Количество кабельных вводов	1
Габаритные размеры	104,5 x 30 x 30,5 мм
Контактная группа	1 "з" + 1 "р"
Ввод	M20



Габаритные размеры и технические данные дискового поворотного затвора ГРАНВЭЛ® с концевыми выключателями

DN, мм	Размеры, мм										
	A	E	H	Для модели SE 5492				Для модели E 5401			
				O	P	N1	N	O	P	N1	N
25	102,5	30	192,7	160	95	95	130	200	135	135	170
32	102,5	30	192,7	160	95	95	130	200	135	135	170
40	110	30	196	160	95	95	133	200	135	135	173
50	120	30	211,5	160	95	95	149	200	135	135	189
65	135	30	234	160	95	95	156,5	200	135	135	196,5
80	141	30	265	160	95	95	163,5	200	135	135	203,5
100	165	30	301	160	95	95	177,5	200	135	135	217,5
125	180	33	339,5	160	95	95	190,5	200	135	135	230,5
150	193	33	359	160	95	95	204	200	135	135	244
200	225	33	428	160	95	95	227,5	200	135	135	267,5