

Обратный клапан шаровой ABRA-D022S-NBR, ABRA (Китай)

DN 25–80 мм, PN 1,6 МПа, T_{макс.} 70°C, резьба/резьба

Рабочие среды и применения:

Обратные клапаны шаровые ABRA-D-022S-NBR используются для защиты трубопроводов от обратного потока рабочей среды. Предназначаются для канализационных, в том числе ливневых систем, трубопроводов, транспортирующих сточные воды, техническую горячую, холодную воду, другие жидкости.

Обратный клапан не предназначен для использования в качестве запорной арматуры. Класс герметичности – АА по ГОСТ 54808-2011

Технические характеристики

Условный диаметр, мм	25 - 80
Максимальное давление, МПа	1,6
Минимальное давление открытия, МПа	0,05
Максимально допустимая температура	+70 °С
Герметичное закрытие при давлении, МПа	0,05...0,08
Присоединение	резьбовое

Спецификация:

	Наименование	Материал
1	Болт крепежный	Нержавеющая сталь
2	Корпус	Чугун DIN GGG50
3	Шар	Сталь +NBR
4	Крышка корпуса	Чугун DIN GGG50
5	Прокладка крышки корпуса	NBR

Габаритные размеры, мм.

Ду	25	32	40	50	65	80
L, мм	120	135	145	175	200	248
H, мм	64	72	85	100	125	108
Масса кг.	1,8	2,3	3,1	4,6	8,0	10,0

Диаграмма Давление / Температура

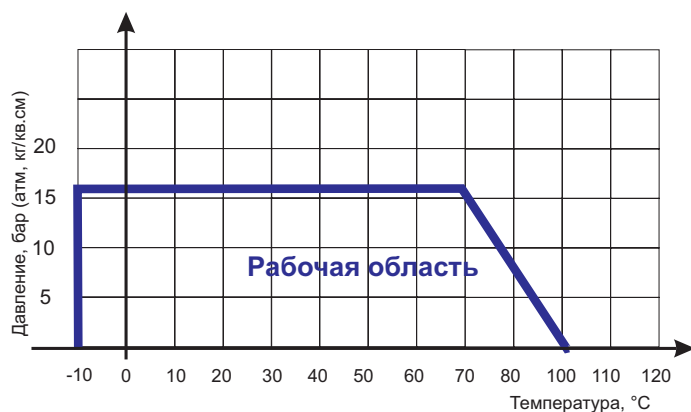
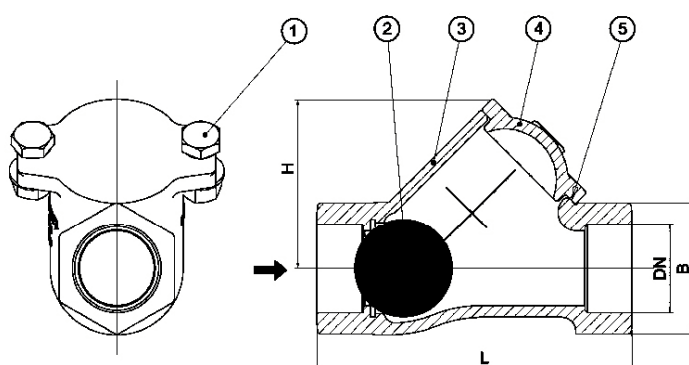
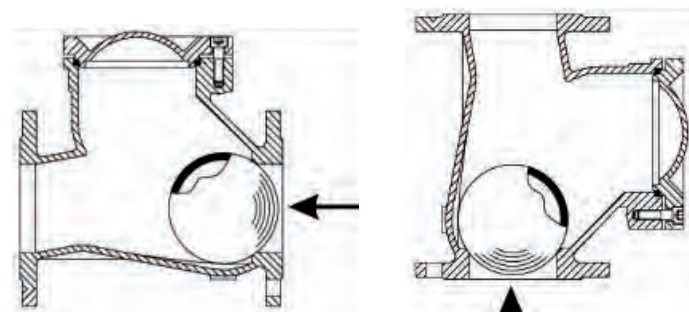


Диаграмма определяет рабочую область для клапанов обратных в координатах Давление (в барах приборного) / Температура (°С).



Установка



Клапан обратный шаровой фланцевый принципиальная схема.
Стрелка указывает направление потока.
Допустимая пространственная ориентация.

Клапан обратный шаровой фланцевый принципиальная схема.
Стрелка указывает направление потока.
Допустимая пространственная ориентация.

Код для заказа[#]

DN, (мм)	Маркировка	Код для заказа [#]
25	ABRA-D-022S-NBR-025	X16.24N2.51
32	ABRA-D-022S-NBR-032	X16.24N2.61
40	ABRA-D-022S-NBR-040	X16.24N2.71
50	ABRA-D-022S-NBR-050	X16.24N2.81
65	ABRA-D-022S-NBR-065	X16.24N2.91
80	ABRA-D-022S-NBR-080	X16.24N2.101