

Биметаллический конденсатоотводчик тип BM24, ADCA (Португалия) DN 40–50 мм, PN 4,0 МПа, T_{макс.} 300 °С, резьба/резьба, фланец/фланец, сварка/сварка

Описание

BM24 конденсатоотводчик биметаллический с функцией отвода воздуха из паровых систем. Преимущественно применяется в системах, где необходимо переохладение отводимого конденсата, спутниковых трубопроводах, паровых рубашках емкостей или в качестве воздухоотводчика в паровых системах.

Технические характеристики

Условный диаметр	40 - 50 мм
Условное давление	4,0 МПа
Максимально допустимая температура	250 °С
Максимальный перепад давления	2,4 МПа
Минимальный перепад давления	0,05 МПа
Тип присоединения	Резьбовое Фланцевое Под приварку
Установка	горизонтальная вертикальная

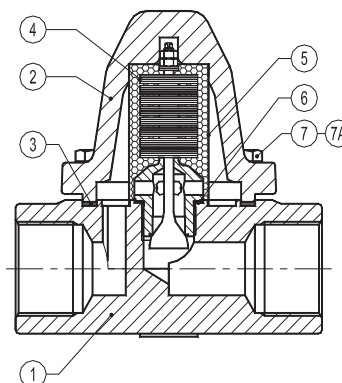
Опции:

- дренажный клапан
- SW - под приварку в нахлест
- BW - под приварку встык

Фланцы PN40		Температура
Давление		
4,0 МПа		50 °С
3,5 МПа		150 °С
3,04 МПа		250 °С

Габаритные размеры, (мм)

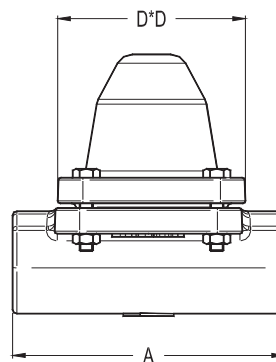
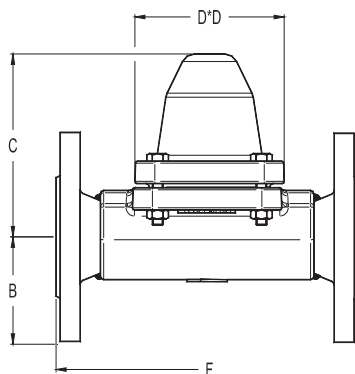
Резьбовой BSP/NPT Под приварку SW/BW				Фланцы PN40*			
DN	A	B	C	Масса, (кг)	B	F	Масса, (кг)
1 1/2"-40	160	132	115	7,2	75	230	11,9
2"-50	230	132	115	9,3	83	230	14,9



Спецификация материалов

№ п/п	Наименование	Материал
1	Корпус	ASTM A105 / 1.0432 (P250GH)
2	Крышка	ASTM A105 / 1.0432 (P250GH)
3	* Уплотнение	Металлизированный графит
4	* Пластины	Биметалл
5	* Фильтр	AISI304 / 1.4301
6	* Уплотнение	Медь
7	Шпилька	ASTM A193 Gr.B7
7A	Гайка	ASTM A194 Gr.2H

* Поставляемый ремнабор (под заказ)



Пропускная способность, (кг/ч)

Тип	DN	Перепад давления (МПа)											
		0,05	0,1	0,2	0,4	0,6	0,8	1,0	1,2	1,6	1,8	2,0	2,4
BM24	40–50 A	700	900	1200	1450	1600	1700	1780	1880	1900	1950	2020	2100
BM24	40–50 B	1900	2400	3500	4900	5500	6050	7000	7200	7800	8400	8800	9000

A = расход конденсата при темп-ре на 10 °С ниже температуры насыщения.

B = расход при температуре 20 °С.

Код для заказа#

DN	резьба	фланец	под сварку в нахлест
40	V8.46M4.71	V8.46M4.75	V8.46M4.76
50	V8.46M4.81	V8.46M4.85	V8.46M4.86