

## Биметаллический конденсатоотводчик тип ВМ24, АДСА (Португалия)

DN 15–25 мм, PN 4,0 МПа, T<sub>max</sub>. 300 °С, резьба/резьба, фланец/фланец, сварка/сварка

### Описание

ВМ24 конденсатоотводчик биметаллический с функцией отвода воздуха из паровых систем. Преимущественно применяется в система, где необходимо переохладение отводимого конденсата, спутниковых трубопроводах, паровых рубашках емкостей или в качестве воздухоотводчика в паровых системах.

### Технические характеристики

Условный диаметр	15 - 25 мм
Условное давление	4,0 МПа
Максимально допустимая температура	250 °С
Максимальный перепад давления	2,4 МПа
Минимальный перепад давления	0,05 МПа
Тип присоединения	Резьбовое Фланцевое Под приварку
Установка	горизонтальная вертикальная

### Опции:

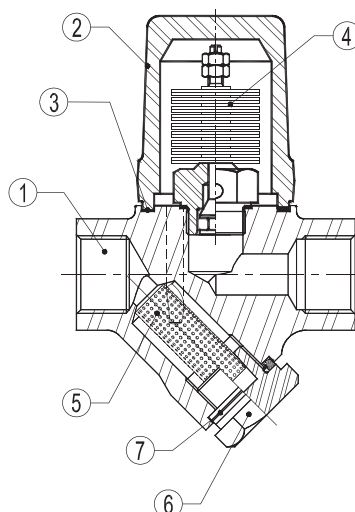
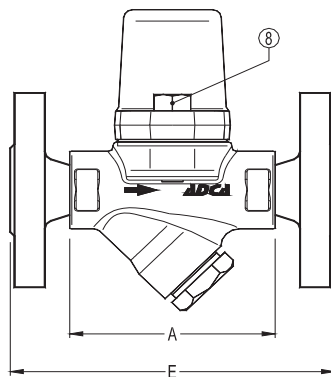
- дренажный клапан
- SW - под приварку в нахлест
- ВВ - под приварку встык

Фланцы PN40		Температура
Давление		
4,0 МПа		50 °С
3,5 МПа		150 °С
3,04 МПа		250 °С

### Габаритные размеры, (мм)

Резьбовой/под приварку SW *						Фланцы PN40	
DN	A	B	C	D	Масса, (кг)	E	Масса, (кг)
15–1/2"	95	59	95	90	2,1	150	3,7
20–3/4"	95	59	95	90	2,1	150	4,5
25–1"	95	65	95	90	2,1	160	4,9

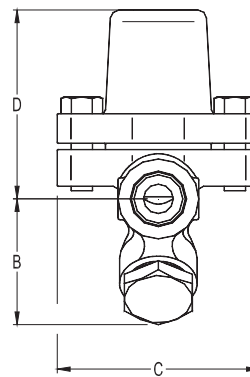
\* габариты исполнения ВВ (приварка встык) по запросу



### Спецификация материалов

№ п/п	Наименование	Материал
1,2	Корпус, крышка	P250GH / 1.0460
3	* Уплотнение	Металлизированный графит
4	* Пластины	Биметалл
5	* Фильтр	AISI304 / 1.4301
6	* Пробка	A 105 / 1.0432
7	* Уплотнение	Металлизированный графит
8	Болт	A2-70

\* Поставляемый ремнабор (под заказ)



### Пропускная способность, (кг/ч)

Тип	DN	Перепад давления (МПа)													
		0,05	0,1	0,2	0,4	0,6	0,8	1,0	1,2	1,4	1,6	1,8	2,0	2,2	2,4
ВМ24	15–25 А	225	350	490	650	720	795	820	850	880	900	905	910	915	925
ВМ24	15–25 В	550	800	1100	1500	1750	1825	2000	2100	2175	2235	2390	2490	2585	2680

A = расход конденсата при темп-ре на 10 °С ниже температуры насыщения.

B = расход при температуре 20 °С.

### Код для заказа#

DN	резьба	фланец	под сварку в нахлест
15	V10.46M4.31	V10.46M4.35	V10.46M4.36
20	V10.46M4.41	V10.46M4.45	V10.46M4.46
25	V10.46M4.51	V10.46M4.55	V10.46M4.56