

## КОНДЕНСАТООТВОДЧИКИ



### КОНДЕНСАТООТВОДЧИКИ ПОПЛАВКОВЫЕ ADCA FLT21

(Высокопрочный чугун, 1/2" – 1"; DN 15 мм – DN 25 мм)

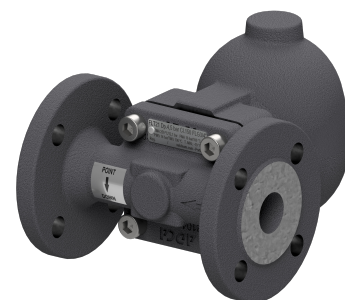
#### ОПИСАНИЕ

Конденсатоотводчики попластовые ADCA FLT21 со встроенным биметаллическим клапаном для выпуска воздуха и других неконденсируемых газов предназначены для широкого спектра применений в пароконденсатных системах, обеспечивая их максимальную энергоэффективность.

Типовыми применениями являются установка на теплообменниках, теплообменных агрегатах, сушильных цилиндрах, паровых рубашках и другом оборудовании, где требуется постоянный, непрерывный отвод конденсата.

#### ОСНОВНЫЕ СВОЙСТВА

- Высокая пропускная способность
- Постоянный отвод конденсата и воздуха (встроенный биметаллический клапан)
- Не накапливают конденсат
- Конденсат отводится при температуре насыщения
- Не подвержены влиянию резких изменений нагрузок и перепадов давления
- Длительный срок службы
- Простой и быстрый монтаж, легкое обслуживание
- Направление потока может быть легко изменено путем поворота корпуса в отношении попластового механизма и крышки



#### ТЕХНИЧЕСКИЕ ХАРАКТЕРИСТИКИ

|                                   |                                                                                                                                                                                                                                                                                                                                                                      |
|-----------------------------------|----------------------------------------------------------------------------------------------------------------------------------------------------------------------------------------------------------------------------------------------------------------------------------------------------------------------------------------------------------------------|
| Типоразмер, DN                    | 1/2" – 1"; DN 15 – DN 25 мм                                                                                                                                                                                                                                                                                                                                          |
| Номинальное давление, PN          | 16 бар                                                                                                                                                                                                                                                                                                                                                               |
| Максимальный перепад давления, ΔP | FLT21-4,5 – 4,5 бар<br>FLT21-10 – 10 бар<br>FLT21-14 – 14 бар                                                                                                                                                                                                                                                                                                        |
| Рабочая среда                     | Насыщенный и перегретый пар                                                                                                                                                                                                                                                                                                                                          |
| Материал исполнения               | Высокопрочный чугун с шаровидным графитом (SG Iron)                                                                                                                                                                                                                                                                                                                  |
| Присоединения                     | Внутреннее резьбовое ISO 7 Rp или NPT<br>Фланцевое EN 1092-1/2 PN16<br>Фланцевое ASME B16.42 Класс 150                                                                                                                                                                                                                                                               |
| Монтаж на трубопроводе            | Горизонтальная или вертикальная установка. Угловая горизонтальная или вертикальная установка.<br>Направление потока может быть легко изменено путем поворота корпуса в отношении попластового механизма и крышки.<br>Стандартное направление потока справа налево (R-L).                                                                                             |
| ОПЦИИ                             | Дополнительные соединения для удаления воздуха и дренажа<br>SLR – Клапан для выпуска паровых пробок.<br>HVV – Клапан для сброса воздуха ручной.<br>BDV – Клапан дренажный ручной.<br>AFZ – Клапан защиты от размораживания автоматический.<br>VB21M – Прерыватель вакуума автоматический.<br>FLL – Устройство для принудительного открытия (рычаг подъема поплавка). |



## КОНДЕНСАТООТВОДЧИКИ

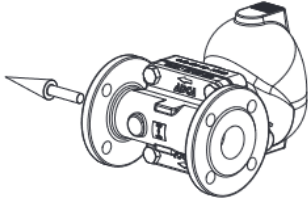
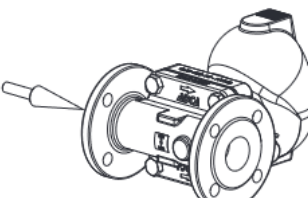
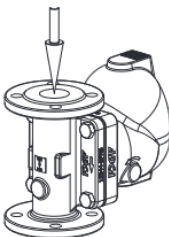
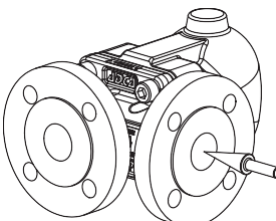
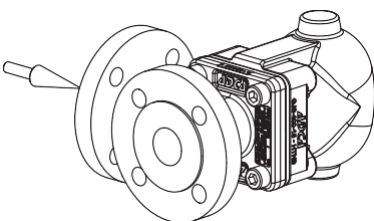
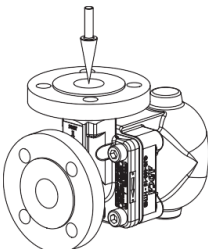
| ОГРАНИЧЕНИЯ ПО ПРИМЕНЕНИЮ       |                                     |                            |
|---------------------------------|-------------------------------------|----------------------------|
| Корпус из высокопрочного чугуна |                                     | Допустимая температура, °С |
| Фланцевое присоединение PN16*   | Фланцевое присоединение Класс 150** |                            |
| 16,0                            | 16,0                                | 100                        |
| 15,5                            | 14,8                                | 150                        |
| 14,7                            | 13,9                                | 200                        |
| 13,9                            | 12,1                                | 250                        |

PMO – Максимальное рабочее давление 14 бар; TMO – Максимальная рабочая температура 250°C;

\* В соответствии с EN 1092-2:2018;

\*\* В соответствии с ASME B16.42.

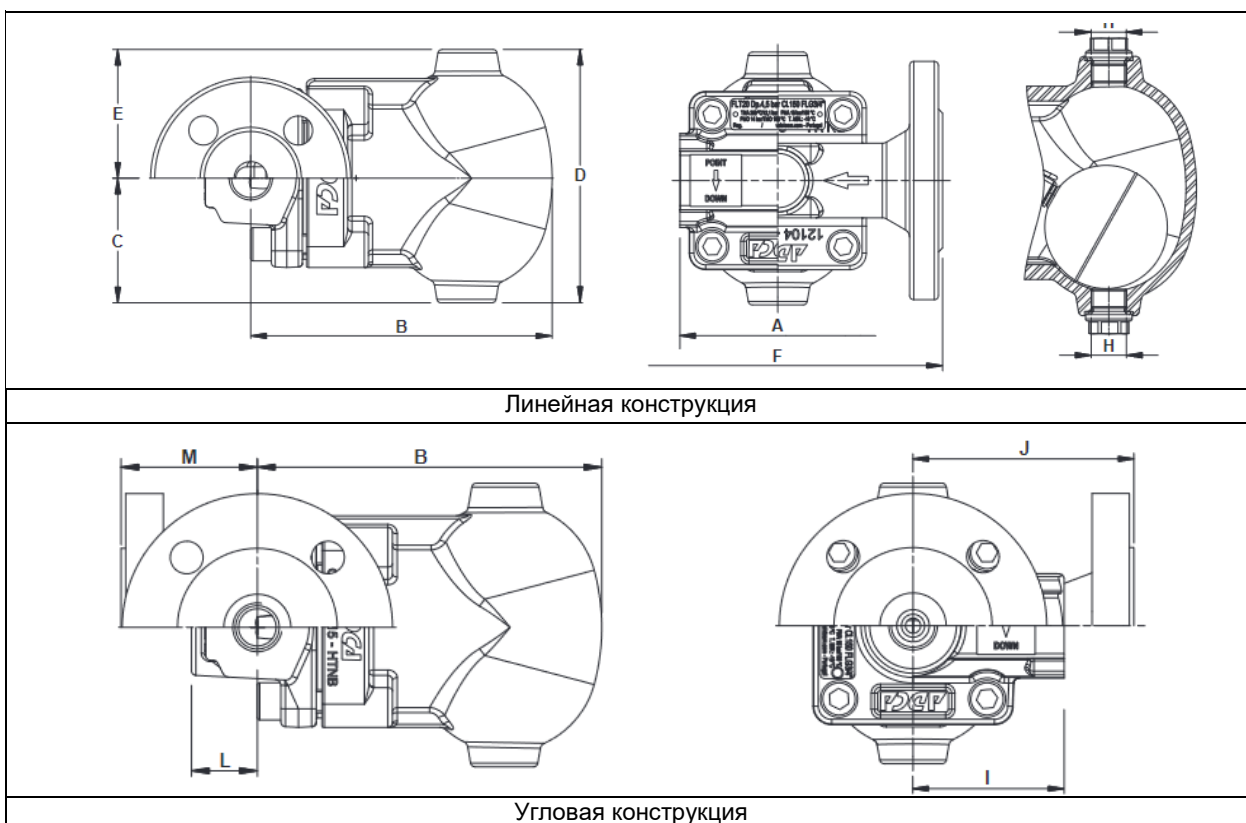
| ПРОПУСКНАЯ СПОСОБНОСТЬ, кг/ч |                                  |                       |     |     |     |     |     |     |     |     |
|------------------------------|----------------------------------|-----------------------|-----|-----|-----|-----|-----|-----|-----|-----|
| Модель                       | Типоразмер, DN                   | Перепад давления, бар |     |     |     |     |     |     |     |     |
|                              |                                  | 0,5                   | 1,0 | 1,5 | 2,0 | 4,5 | 7   | 10  | 12  | 14  |
| FLT21–4,5                    | 1/2" –1";<br>DN 15 –<br>DN 25 мм | 305                   | 395 | 455 | 500 | 680 | –   | –   | –   | –   |
| FLT21–10                     |                                  | 235                   | 330 | 400 | 440 | 630 | 694 | 705 | –   | –   |
| FLT21–14                     |                                  | 220                   | 277 | 318 | 365 | 481 | 556 | 654 | 691 | 710 |

| НАПРАВЛЕНИЕ ПОТОКА И МОНТАЖ НА ТРУБОПРОВОДЕ                                                          |                                                                                                     |                                                                                                    |
|------------------------------------------------------------------------------------------------------|-----------------------------------------------------------------------------------------------------|----------------------------------------------------------------------------------------------------|
|                   |                 |               |
| IR – Установка на горизонтальном трубопроводе справа налево                                          | IL – Установка на горизонтальном трубопроводе слева направо                                         | IT – Установка на вертикальном трубопроводе сверху вниз                                            |
|                   |                 |               |
| AR - Установка на горизонтальном трубопроводе под углом, направление потока справа фронтально вперед | AL - Установка на горизонтальном трубопроводе под углом, направление потока слева фронтально вперед | AT - Установка на вертикальном трубопроводе под углом, направление потока сверху фронтально вперед |



## КОНДЕНСАТООТВОДЧИКИ

### ВЕСОГАБАРИТНЫЕ ХАРАКТЕРИСТИКИ



### ВЕСОГАБАРИТНЫЕ ХАРАКТЕРИСТИКИ, мм – ЛИНЕЙНАЯ КОНСТРУКЦИЯ

| Типоразмер, DN | Резьбовое / Сварное внахлест (SW) присоединение |     |    |     |    |      | PN16      |     | Класс 150 |     |           |
|----------------|-------------------------------------------------|-----|----|-----|----|------|-----------|-----|-----------|-----|-----------|
|                | A                                               | B   | C  | D   | E  | H *  | Масса, кг | F   | Масса, кг | F   | Масса, кг |
| 1/2" – DN 15   | 95                                              | 160 | 60 | 139 | 79 | 3/8" | 4,9       | 150 | 6,2       | 150 | 5,8       |
| 3/4" – DN 20   | 95                                              | 160 | 60 | 139 | 79 | 3/8" | 4,8       | 150 | 6,7       | 150 | 6,1       |
| 1" – DN 25     | 95                                              | 160 | 60 | 139 | 79 | 3/8" | 4,7       | 160 | 7,4       | 160 | 7,2       |

### ВЕСОГАБАРИТНЫЕ ХАРАКТЕРИСТИКИ, мм – УГЛОВАЯ КОНСТРУКЦИЯ

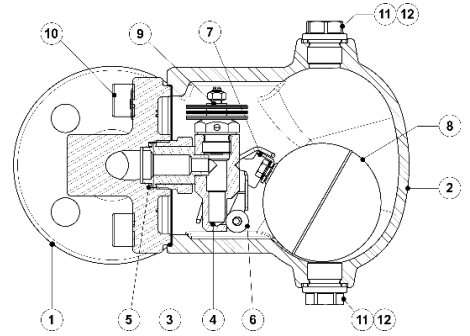
| Типоразмер, DN | Резьбовое / Сварное внахлест (SW) присоединение |    |     |    |      |    |    | PN16      |    |    | Класс 150    |     |    |           |
|----------------|-------------------------------------------------|----|-----|----|------|----|----|-----------|----|----|--------------|-----|----|-----------|
|                | B                                               | C  | D   | E  | H *  | I  | L  | Масса, кг | J  | M  | МАССА А (кг) | J   | M  | Масса, кг |
| 1/2" – DN 15   | 160                                             | 60 | 139 | 79 | 3/8" | 65 | 28 | 4,9       | 95 | 58 | 6,5          | 100 | 63 | 6,0       |
| 3/4" – DN 20   | 160                                             | 60 | 139 | 79 | 3/8" | 65 | 28 | 4,9       | 95 | 58 | 7,0          | 100 | 63 | 6,4       |
| 1" – DN 25     | 160                                             | 60 | 139 | 79 | 3/8" | 65 | 28 | 4,9       | 95 | 58 | 7,5          | 100 | 63 | 6,9       |

\* Стандартно в моделях с фланцами EN или внутренней резьбой ISO 7 Rp эти соединения имеют внутреннюю резьбу ISO 228. В версиях с фланцами ASME, внутренней резьбой NPT или сварным внахлест присоединением (SW) эти соединения имеют внутреннюю резьбу NPT.

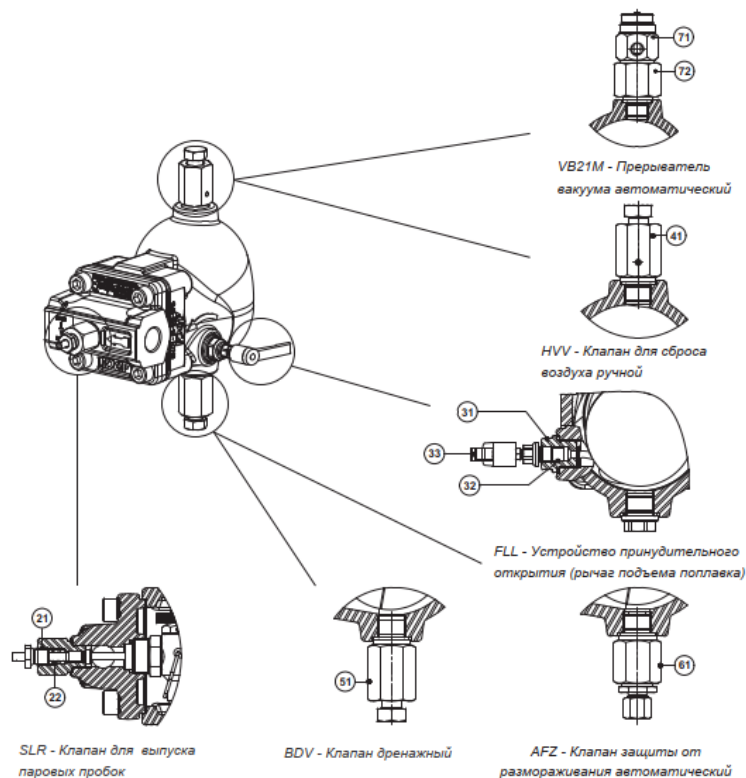


## КОНДЕНСАТООТВОДЧИКИ

| СПЕЦИФИКАЦИЯ МАТЕРИАЛОВ |                                                              |                                                          |
|-------------------------|--------------------------------------------------------------|----------------------------------------------------------|
| №                       | Наименование                                                 | Материал                                                 |
| 1                       | Корпус (линейная фланцевая конструкция)                      | GJS-400-15 / 0.7040                                      |
|                         | Корпус (линейная резьбовая конструкция)                      | P250GH / 1.0460                                          |
|                         | Корпус (угловая конструкция)                                 | P250GH / 1.0460                                          |
| 2                       | Крышка                                                       | GJS-400-15 / 0.7040                                      |
| 3                       | Уплотнение*                                                  | Нержавеющая сталь / Графит                               |
| 4                       | Седло*                                                       | AISI 303 / 1.4305                                        |
| 5                       | Уплотнение*                                                  | Медь                                                     |
| 6                       | Клапан*                                                      | AISI 316 / 1.4401                                        |
| 7                       | Рычаг*                                                       | AISI 304 / 1.4301                                        |
| 8                       | Поплавок*                                                    | AISI 304 / 1.4301                                        |
| 9                       | Биметаллический клапан*                                      | Нержавеющая сталь; Биметалл                              |
| 10                      | Болты                                                        | Оцинкованная сталь                                       |
| 11                      | Заглушка                                                     | AISI 316L / 1.4404                                       |
| 12                      | Уплотнение**                                                 | Медь; AISI 304 / 1.4301                                  |
| 21                      | Клапан для выпуска паровых пробок                            | AISI 420 / 1.4021<br>AISI 316L / 1.4404                  |
| 22                      | Прокладка                                                    | Графит                                                   |
| 31                      | Устройство принудительного открытия (рычаг подъема поплавка) | AISI 303 / 1.4305; AISI 304 / 1.4301; AISI 316L / 1.4404 |
| 32                      | Уплотнение                                                   | Графит                                                   |
| 33                      | Рычаг                                                        | Пластик                                                  |
| 41                      | Клапан для сброса воздуха ручной                             | AISI 303 / 1.4305; AISI 316L / 1.4404                    |
| 51                      | Клапан дренажный ручной                                      | AISI 303 / 1.4305; AISI 316L / 1.4404                    |
| 61                      | Клапан защиты от размораживания                              | AISI 303 / 1.4305; AISI 316L / 1.4404                    |
| 71                      | Автоматический прерыватель вакуума                           | AISI 303 / 1.4305                                        |
| 72                      | Адаптер                                                      | AISI 316L / 1.4404                                       |



\* Доступные к заказу запасные части. \*\* Не применимо для версий NPT.



## КОНДЕНСАТООТВОДЧИКИ

| МАРКИРОВКА ДЛЯ ЗАКАЗА FLT21                                                                             |     |   |   |    |   |   |    |    |    |    |
|---------------------------------------------------------------------------------------------------------|-----|---|---|----|---|---|----|----|----|----|
| Модель                                                                                                  | A21 | 2 | V | XX | X | X | IR | A  | 15 |    |
| FLT21                                                                                                   | A21 |   |   |    |   |   |    |    |    |    |
| <b>Перепад давления</b>                                                                                 |     |   |   |    |   |   |    |    |    |    |
| 4,5 бар                                                                                                 |     | 2 |   |    |   |   |    |    |    |    |
| 10 бар                                                                                                  |     | 3 |   |    |   |   |    |    |    |    |
| 14 бар                                                                                                  |     | 4 |   |    |   |   |    |    |    |    |
| <b>Биметаллический клапан (воздухоотводчик)</b>                                                         |     |   |   |    |   |   |    |    |    |    |
| Биметаллический клапан (стандартное исполнение)                                                         |     |   | V |    |   |   |    |    |    |    |
| Без биметаллического клапана                                                                            |     |   | X |    |   |   |    |    |    |    |
| <b>Дополнительные соединения</b>                                                                        |     |   |   |    |   |   |    |    |    |    |
| Без соединений                                                                                          |     |   |   | XX |   |   |    |    |    |    |
| 3/8" резьбовые соединения сверху и снизу, закрыты заглушками                                            |     |   |   | 10 |   |   |    |    |    |    |
| <b>Опции</b>                                                                                            |     |   |   |    |   |   |    |    |    |    |
| Если таковые имеются, есть особые отдельные маркировки для заказа, см. соответствующую документацию     |     |   |   |    |   |   |    |    |    |    |
| <b>SLR - Клапан для выпуска паровых пробок</b>                                                          |     |   |   |    |   |   |    |    |    |    |
| Без клапана                                                                                             |     |   |   |    |   | X |    |    |    |    |
| С клапаном для выпуска паровых пробок в сборе                                                           |     |   |   |    |   | S |    |    |    |    |
| <b>FLL - Устройство для принудительного открытия (рычаг подъема поплавка)</b>                           |     |   |   |    |   |   |    |    |    |    |
| Без устройства                                                                                          |     |   |   |    |   |   | X  |    |    |    |
| Подъемный рычаг с правой стороны (лицом к корпусу конденсатоотводчика)                                  |     |   |   |    |   |   | R  |    |    |    |
| Подъемный рычаг с левой стороны (лицом к корпусу конденсатоотводчика)                                   |     |   |   |    |   |   | L  |    |    |    |
| <b>Направление потока</b>                                                                               |     |   |   |    |   |   |    |    |    |    |
| Линейная конструкция, горизонтальное справа налево (стандартное исполнение)                             |     |   |   |    |   |   |    | IR |    |    |
| Линейная конструкция, горизонтальное слева направо                                                      |     |   |   |    |   |   |    | IL |    |    |
| Линейная конструкция, вертикальное сверху вниз                                                          |     |   |   |    |   |   |    | IT |    |    |
| Угловая конструкция, справа фронтально вперед                                                           |     |   |   |    |   |   |    | AR |    |    |
| Угловая конструкция, слева фронтально вперед                                                            |     |   |   |    |   |   |    | AL |    |    |
| Угловая конструкция, сверху фронтально вперед                                                           |     |   |   |    |   |   |    | AT |    |    |
| <b>Присоединение к трубопроводу</b>                                                                     |     |   |   |    |   |   |    |    |    |    |
| Внутреннее резьбовое ISO 7 Rp                                                                           |     |   |   |    |   |   |    |    | A  |    |
| Внутреннее резьбовое NPT                                                                                |     |   |   |    |   |   |    |    | C  |    |
| Фланцевое EN 1092-2 PN 16                                                                               |     |   |   |    |   |   |    |    | L  |    |
| Фланцевое ASME B16.42 Класс 150                                                                         |     |   |   |    |   |   |    |    | U  |    |
| <b>Размер</b>                                                                                           |     |   |   |    |   |   |    |    |    |    |
| 1/2" или DN 15                                                                                          |     |   |   |    |   |   |    |    |    | 15 |
| 3/4" или DN 20                                                                                          |     |   |   |    |   |   |    |    |    | 20 |
| 1" или DN 25                                                                                            |     |   |   |    |   |   |    |    |    | 25 |
| <b>Специальные исполнения</b>                                                                           |     |   |   |    |   |   |    |    |    |    |
| Полное описание или дополнительные маркировки должны быть добавлены при заказе нестандартных исполнений |     |   |   |    |   |   |    |    |    | E  |

