

## Поплавковый конденсатоотводчик тип FLT22S и FLT22SS, ADCA (Португалия)

DN 40 - 50 мм, PN 2,5 МПа, T<sub>макс.</sub> 250 °С, резьба/резьба, фланец/фланец

### Описание

FLT22 поплавковый конденсатоотводчик (с встроенным биметаллическим клапаном для выпуска воздуха и других неконденсируемых газов) разработан для конденсата низкого и высокого давления и предназначен для установке на теплообменном оборудовании, а также для дренажа конденсата.

Типовым применением для данного вида конденсатоотводчиков является установка на теплообменном оборудовании, сушильных цилиндрах, паровых рубашках и прочем оборудовании.

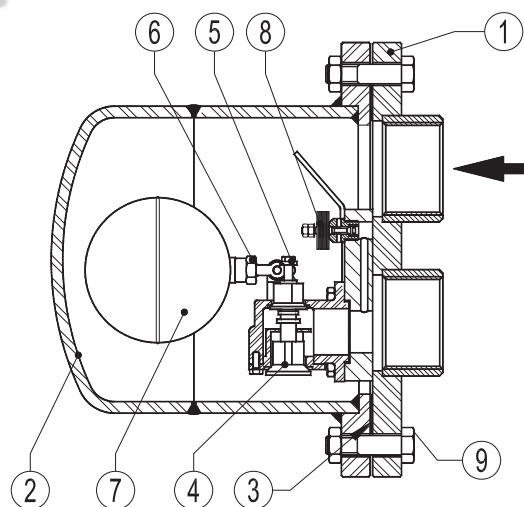
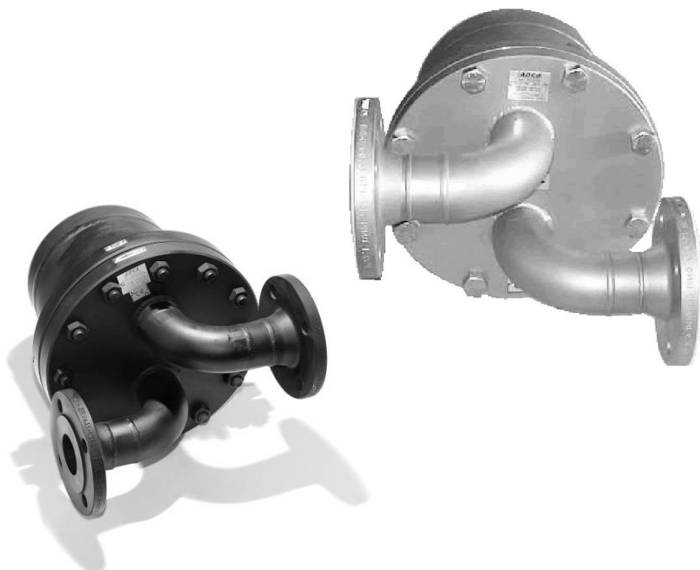
### Технические характеристики

Условный диаметр	40 - 50 мм
Условное давление	2,5 МПа
Максимальная рабочая температура	250 °С
Максимальный перепад давления	0,45/1,0/1,4/2,1 МПа
Минимальный перепад давления	0,05 МПа
Максимальное противодавление	95 %
Тип присоединения	Резьбовое Фланцевое
Исполнение	Углеродистая сталь Нержавеющая сталь
Установка	горизонтальная*

\* По умолчанию на горизонтальном трубопроводе, направление потока справа налево при виде на корпус — FLT22 (R-L).

### Опции

- установка на горизонтальном трубопроводе, направление потока слева направо (L-R)
- установка на вертикальном трубопроводе, направление потока сверху вниз (V)



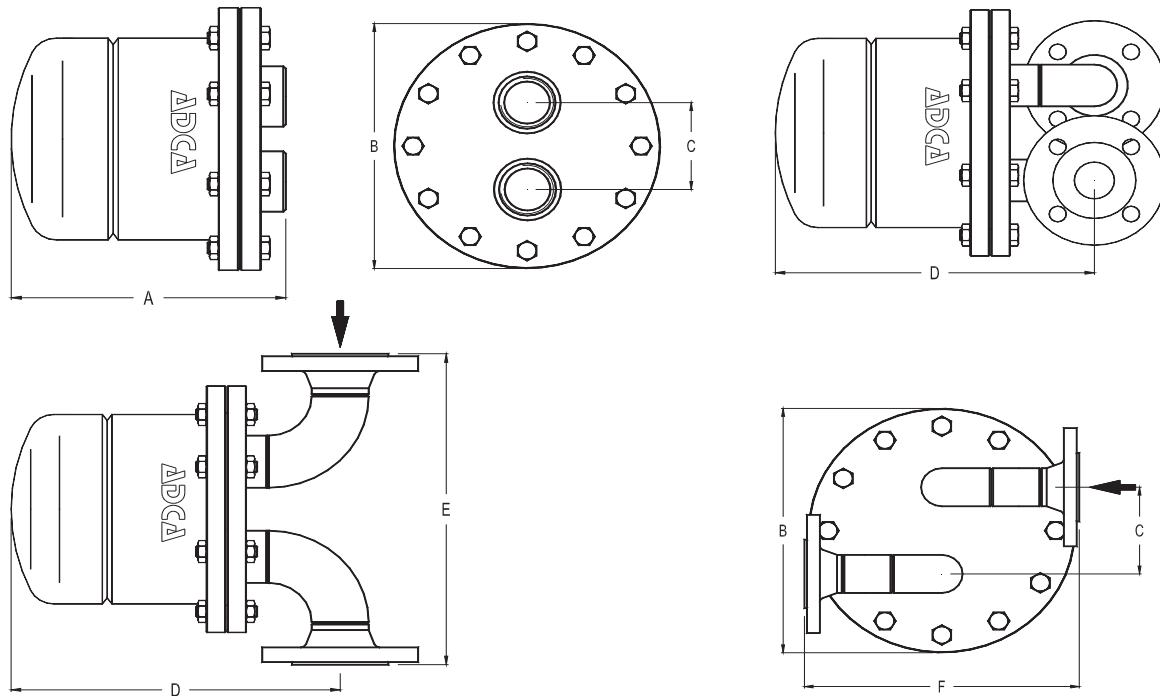
### Спецификация материалов

№ п/п	Наименование	Материал	
		Углеродистая сталь FLT22S	Нержавеющая сталь FLT22SS
1	Корпус	P250GH / 1.0460; P235GH / 1.0305;	AISI316 / 1.4401; AISI304 / 1.4301
2	Крышка	P235GH / 1.0305; P265GH / 1.0425;	AISI316 / 1.4401; AISI304 / 1.4301
3	*Прокладка	Графит	Графит
4	*Седло	CF8 / 1.4308	CF8 / 1.4308
5	*Диск	AISI420 / 1.4021	AISI420 / 1.4021
6	*Рычаг	AISI304 / 1.4301	AISI304 / 1.4301
7	*Поплавок	AISI304 / 1.4301	AISI304 / 1.4301
8	*Воздушный клапан	Нерж. сталь (биметалл)	Нерж. сталь (биметалл)
9	Болт	Сталь 8.8	Нерж. сталь А2-70

\* Поставляемый ремнабор (под заказ).

### Технические характеристики

FLT22S		FLT22SS		Температура
Фланцевый PN25 / ANSI 300*	Фланцевый ANSI 150 **	Фланцевый PN25 / ANSI 300*	Фланцевый ANSI 150 **	
Давление, МПа	Давление, МПа	Давление, МПа	Давление, МПа	
2,32	1,54	2,15	1,57	100 °С
2,08	1,38	1,75	1,32	200 °С
1,9	1,21	1,63	1,2	250 °С
1,72	1,02	1,51	1,02	300 °С



**Габаритные размеры, (мм)**

DN	Резьба				Фланцы PN16			
	A	B	C	Масса, (кг)	D	E	F	Масса, (кг)
40-1½"	290	310	110	41	355	320	320	43
50-2"	290	310	110	42	355	360	320	45

**Пропускная способность, (кг/ч)**

Тип*	DN	Перепад давления, (МПа)												
		0,05	0,07	0,1	0,15	0,2	0,45	0,7	1,0	1,2	1,4	1,6	2,1	
FLT22S-4,5	40-1½"	2400	2800	3400	3900	4500	7300							
FLT22S-10	40-1½"	1500	1750	2000	2600	3000	4000	5400	6200					
FLT22S-14	40-1½"	950	1100	1300	1600	1800	2600	3250	3900	4210	4950			
FLT22S-21	40-1½"	950	1100	1300	1600	1800	2600	3250	3900	4210	4950	5000	5600	
FLT22S-4,5	50-2"	7550	9050	11000	14000	15500	22500							
FLT22S-10	50-2"	3900	4450	5000	6100	7100	10000	13750	16000					
FLT22S-14	50-2"	1900	2300	2700	3100	3600	5000	6900	8100	9000	9800			
FLT22S-21	50-2"	1900	2300	2700	3100	3600	5000	6900	8100	9000	9800	10000	12050	

\* - те же параметры для типа FLT22SS

**Код для заказа#** (горизонтальное исполнение, направление потока R-L)

DN	Углеродистая сталь FLT22S							
	Перепад давления, МПа							
	Резьба				Фланцы			
	0,45	1,0	1,4	2,1	0,45	1,0	1,4	2,1
40	V37.47M4.71K2	V37.47M4.71K5	V37.47M4.71K9	V37.47M4.71K10	V37.47M4.75K2	V37.47M4.75K5	V37.47M4.75K9	V37.47M4.75K10
50	V37.47M4.81K2	V37.47M4.81K5	V37.47M4.81K9	V37.47M4.81K10	V37.47M4.85K2	V37.47M4.85K5	V37.47M4.85K9	V37.47M4.85K10

DN	Нержавеющая сталь FLT22SS							
	Перепад давления, МПа							
	Резьба				Фланцы			
	0,45	1,0	1,4	2,1	0,45	1,0	1,4	2,1
40	V37.77M4.71K2	V37.77M4.71K5	V37.77M4.71K9	V37.77M4.71K10	V37.77M4.75K2	V37.77M4.75K5	V37.77M4.75K9	V37.77M4.75K10
50	V37.77M4.81K2	V37.77M4.81K5	V37.77M4.81K9	V37.77M4.81K10	V37.77M4.85K2	V37.77M4.85K5	V37.77M4.85K9	V37.77M4.85K10