

## Поплавковый конденсатоотводчик тип FLT32, ADCA (Португалия)

DN 40 - 50 мм, PN 4,0 МПа, T<sub>макс.</sub> 300 °С, резьба/резьба, фланец/фланец

### Описание

FLT32 конденсатоотводчик со сферическим поплавком и встроенным термостатическим клапаном (для отвода воздуха и других неконденсируемых газов). Типовое применение — теплообменное оборудование, емкости с паровой рубашкой и другие применения с непрерывным отводом конденсата.

### Технические характеристики

Условный диаметр	40 - 50 мм
Условное давление	4,0 МПа
Максимальная рабочая температура	250 °С
Максимальный перепад давления	0,45/1,0/1,4/2,1 МПа
Минимальный перепад давления	0,05 МПа
Максимальное противодавление	95 %
Тип присоединения	Резьбовое
Установка	горизонтальная*

\* По умолчанию на горизонтальном трубопроводе, направление потока справа налево при виде на корпус — FLT32 (R-L).

### Опции

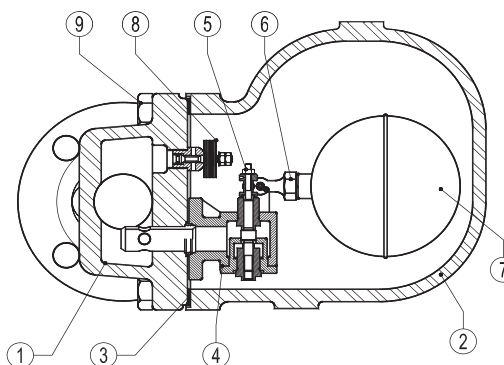
- установка на горизонтальном трубопроводе, направление потока слева направо (L-R)
- установка на вертикальном трубопроводе, направление потока сверху вниз (V)
- SLR - клапан для выпуска паровых пробок

### Технические характеристики

Фланцевый PN40 / ANSI 300	Температура	
Давление		
37,1 бар		100 °С
33,3 бар		200 °С
30,4 бар	250 °С	

### Габаритные размеры, (мм)

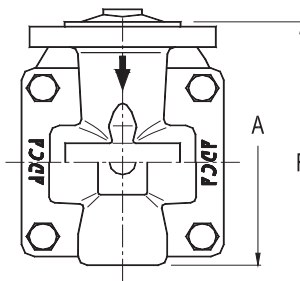
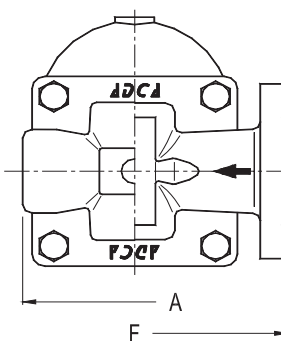
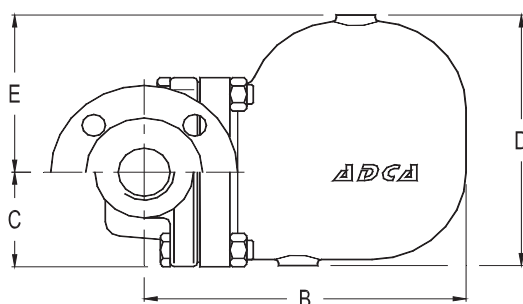
DN	Резьба					Фланец PN 16/40			
	A	B	C	D	E	Масса, (кг)	F	B	Масса, (кг)
40-1 1/2"	210	248	79	208	131	16,9	230	248	20,3
50-2"	210	248	79	208	131	17,5	230	248	20,7



### Спецификация материалов

№ п/п	Наименование	Материал
1	Корпус	GP240GH / 1.0619
2	Крышка	GP240GH / 1.0619
3	*Прокладка	Нерж. сталь/графит
4	*Седло	CF8 / 1.4308
5	*Клапан	AISI 420 / 1.4021
6	*Рычаг	AISI 304 / 1.4301
7	*Поплавок	AISI 304 / 1.4301
8	*Термостатический клапан	Нерж. сталь (биметалл)
9	Болты	Сталь 8.8

\* Поставляемые комплектующие (под заказ).



Вертикальное исполнение (V)

### Пропускная способность, (кг/ч)

Тип	DN	Перепад давления, (бар)										
		0,05	0,1	0,15	0,2	0,45	0,7	1,0	1,2	1,4	1,6	2,1
FLT32-4,5	40-50	2400	3400	3900	4500	7300						
FLT32-10	40-50	1500	2000	2600	3000	4000	5400	6200				
FLT32-14	40-50	950	1300	1600	1800	2600	3250	3900	4210	4950		
FLT32-21	40-50	950	1300	1600	1800	2600	3250	3900	4210	4950	5000	5600

Код для заказа# (горизонтальное исполнение, направление потока R-L)

DN	Перепад давления, МПа							
	Резьба				Фланцы			
	0,45	1,0	1,4	2,1	0,45	1,0	1,4	2,1
40	V38.47M4.71K2	V38.47M4.71K5	V38.47M4.71K9	V38.47M4.71K10	V38.47M4.75K2	V38.47M4.75K5	V38.47M4.75K9	V38.47M4.75K10
50	V38.47M4.81K2	V38.47M4.81K5	V38.47M4.81K9	V38.47M4.81K10	V38.47M4.85K2	V38.47M4.85K5	V38.47M4.85K9	V38.47M4.85K10