

Поплавковый конденсатоотводчик тип FLT50S и FLT65S, ADCA (Португалия)

DN 50 - 100 мм, PN 1,6 МПа, T_{макс.} 250 °С, фланец/фланец

Описание

FLT50S и FLT65S конденсатоотводчик со сферическим поплавком и встроенным термостатическим клапаном (для отвода воздуха и других неконденсируемых газов). Разработан для систем среднего и высокого давления. Типовое применение — теплообменное оборудование, емкости с паровой рубашкой и другие применения с непрерывным отводом конденсата.

Технические характеристики

Условный диаметр	50 - 100 мм
Условное давление	1,6 МПа
Максимальная рабочая температура	250 °С
Максимальный перепад давления	1,2 МПа
Минимальный перепад давления	0,05 МПа
Максимальное противодавление	95 %
Тип присоединения	Фланцевое
Установка	горизонтальная*

*Горизонтально с вертикальным входным патрубком и горизонтальным выходным.

Зависимость температура-давление

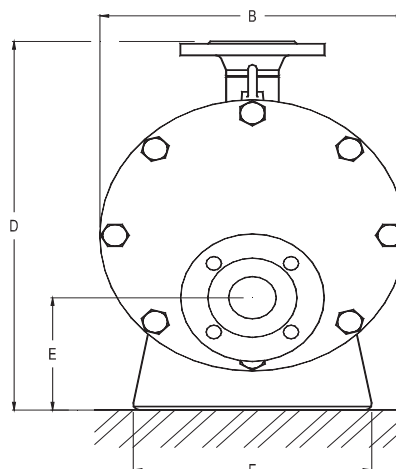
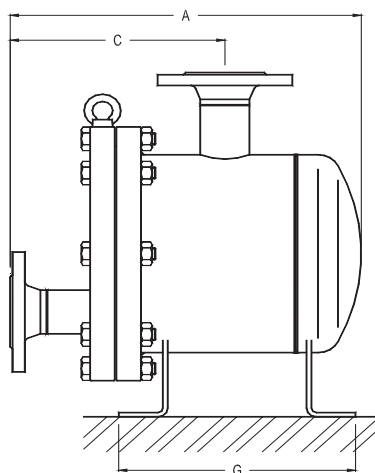
Давление, МПа	Температура, °С
1,48	100
1,33	200
1,21	250

Код для заказа#

Тип	DN	Перепад давления, МПа
		1,2
FLT50-12	50-65	V39.47M2.85K7
FLT65-12	65-100	V39.47M2.95K7

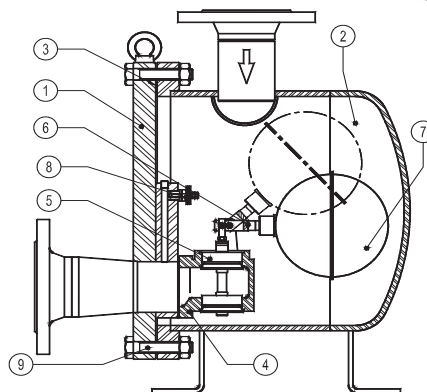
Габаритные размеры, (мм)

Тип	DN	A	B	C	D	E	F	G	Масса, (кг)
FLT 50	50-65 (2"-2 1/2")	430	350	263	475	145	273	290	70
FLT 65	65-100 (2 1/2"-4")	480	440	270	570	176	355	360	110



Пропускная способность, (кг/ч)

Тип	DN	Перепад давления, (МПа)													
		0,05	0,1	0,15	0,2	0,25	0,3	0,35	0,4	0,5	0,6	0,7	0,8	1,0	1,2
FLT50-12	50-65	11300	12500	13500	15000	16000	17500	18500	20000	20500	21500	22000	22500	23000	23500
FLT65-12	65-100	24500	29000	31000	34000	37000	38000	39500	42000	43500	45500	47000	48000	49500	50000



Спецификация материалов

№ п/п	Наименование	Материал
1	Корпус	P250GH / 1.0460;
2	Крышка	P235GH / 1.0305;
3	*Прокладка	графит
4	*Седло	CF8 / 1.4308
5	*Клапан	AISI420 / 1.4021
6	*Рычаг	AISI316 / 1.4401
7	*Поплавок	AISI304 / 1.4301
8	*Термостатический клапан	Биметалл
9	Болт	сталь 8.8

* Поставляемый ремнабор (под заказ).