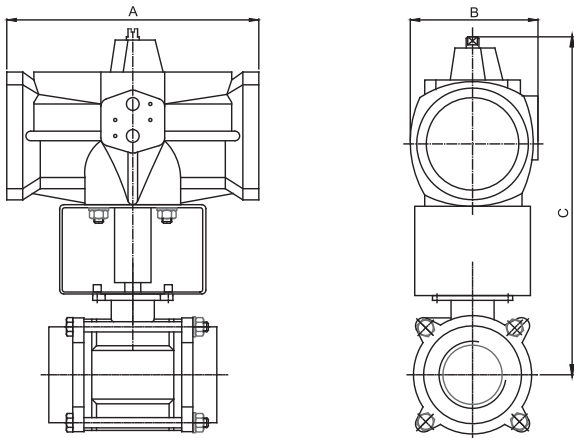


Шаровые краны, тип BV с пневмоприводом Prisma, АДЛ (Россия)

DN 8-100, Рвзд 0,6МПа, пневмопривод двусторонний и с возвратной пружиной
пневмопривод двусторонний

Основные параметры

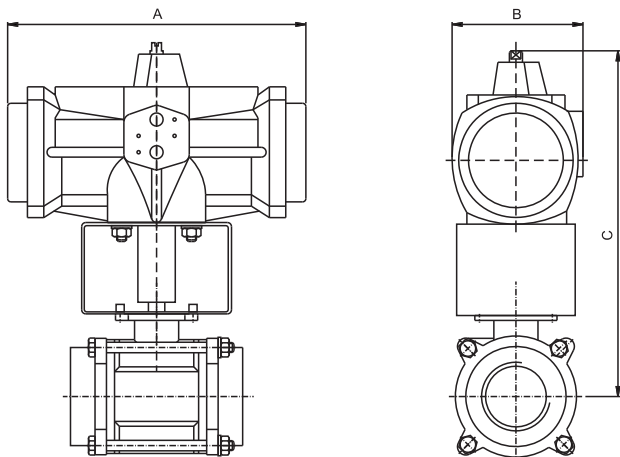
DN, (мм)	Привод	Размеры, (мм)			Масса, (кг)
		A	B	C	
8	PA00	152,3	84,1	178,8	2,2
10	PA05	200,8	101,6	195,8	3,35
15	PA05	200,8	101,6	195,8	3,53
20	PA05	200,8	101,6	199,3	3,72
25	PA05	200,8	101,6	208,3	4,15
32	PA05	200,8	101,6	209,3	4,8
40	PA10	224,4	103,6	219,8	6,14
50	PA15	264,2	119,4	242,8	7,9
65	PA15	264,2	119,4	290,8	13,55
80	PA20	309,5	127,5	309,3	18,82
100	PA25	356,2	153,5	360,3	31,6



пневмопривод с возвратной пружиной

Основные параметры

DN, (мм)	Привод	Размер, (мм)			Масса, (кг)
		A	B	C	
8	PA05S	200,8	101,6	178,8	3,74
10	PA10S	224,4	103,6	195,8	4,26
15	PA10S	224,4	103,6	195,8	4,44
20	PA10S	224,4	103,6	199,3	4,63
25	PA10S	224,4	103,6	208,3	5,06
32	PA15S	264,2	119,4	209,3	7,27
40	PA20S	309,5	127,5	219,8	9,69
50	PA25S	356,2	153,5	242,8	15
65	PA25S	356,2	153,5	290,8	20,65
80	P30S	479	177	309,3	29,2
100	P40S	598	226	360,3	62,4



Примечание: По запросу арматура с пневмоприводами комплектуется концевыми выключателями, пневморегуляторами и ручным дублером. Для подробной информации обращайтесь к инженерам Компании Академия Тепла.

Код для заказа# для шаровых кранов тип BV17 с присоединением резьба/резьба и сварка/сварка

DN, (мм)	пневмопривод двустороннего действия		пневмопривод с возвратной пружиной	
	BV17.04.XX.63.CC	BV17.04.XX.63.PP	BV17.04.XX.63.CC	BV17.04.XX.63.PP
8	A17.77T5.1632	A17.77T5.1132	A17.77T5.1633	A17.77T5.1133
10	A17.77T5.2632	A17.77T5.2132	A17.77T5.2633	A17.77T5.2133
15	A17.77T5.3632	A17.77T5.3132	A17.77T5.3633	A17.77T5.3133
20	A17.77T5.4632	A17.77T5.4132	A17.77T5.4633	A17.77T5.4133
25	A17.77T5.5632	A17.77T5.5132	A17.77T5.5633	A17.77T5.5133
32	A17.77T5.6632	A17.77T5.6132	A17.77T5.6633	A17.77T5.6133
40	A17.77T5.7632	A17.77T5.7132	A17.77T5.7633	A17.77T5.7133
50	A17.77T5.8632	A17.77T5.8132	A17.77T5.8633	A17.77T5.8133
65	A17.77T5.9632	A17.77T5.9132	A17.77T5.9633	A17.77T5.9133
80	A17.77T5.10632	A17.77T5.10132	A17.77T5.10633	A17.77T5.10133
100	A17.77T5.11632	A17.77T5.10132	A17.77T5.11633	A17.77T5.10133

Код для заказа# для шаровых кранов тип BV17 и BV18 с присоединением фланец/фланец

DN, (мм)	пневмопривод двустороннего действия		пневмопривод с возвратной пружиной	
	BV17.04.XX.40.ФФ	BV18.04.XX.ФФ	BV17.04.XX.40.ФФ	BV18.04.XX.ФФ
15	A17.77T4.3532	A18.77S4.3532	A17.77T4.3533	A18.77S4.3533
20	A17.77T4.4532	A18.77S4.4532	A17.77T4.4533	A18.77S4.4533
25	A17.77T4.5532	A18.77S4.5532	A17.77T4.5533	A18.77S4.5533
32	A17.77T4.6532	A18.77S4.6532	A17.77T4.6533	A18.77S4.6533
40	A17.77T4.7532	A18.77S4.7532	A17.77T4.7533	A18.77S4.7533
50	A17.77T4.8532	A18.77S4.8532	A17.77T4.8533	A18.77S4.8533
65	A17.77T4.9532	A18.77S3.9532	A17.77T4.9533	A18.77S3.9533
80	A17.77T4.10532	A18.77S3.10532	A17.77T4.10533	A18.77S3.10533
100	A17.77T4.11532	A18.77S3.11532	A17.77T4.11533	A18.77S3.11533

Коды для заказа представлены для приводов без пневмораспределителей с давлением воздуха 6 бар и максимальным перепадом на клапане 16 бар. Более подробная информация по приводам и схемам подключения представлена в соответствующем разделе каталога.