

Конденсатоотводчик с перевернутым стаканом тип 2000, Armstrong (Бельгия)

DN 15–25 мм, PN 4,5 МПа, T_{макс.} 427 °С, под универсальное 2-х болтовое соединение

Применение:

Конденсатоотводчик из нержавеющей стали серии 2000, устойчив к замерзанию, не имеет прокладок. Применяется на паровых спутниках, в системах отопления, дренажах и др. Свободноплавающий механизм не создает трения, все места соединений тщательно упрочнены, благодаря чему повышается износостойкость и безаварийный срок службы конденсатоотводчика.

Гарантия от производителя — 3 года.

Технические характеристики

Модель	2010	2011	2022
Максимально допустимое давление	2,8 МПа		4,5 МПа
Максимально допустимая температура	427 °С		315 °С при 4,5 МПа
Максимальное рабочее давление	1,4 МПа	2,8 МПа	4,5 МПа при 316°С 4,3 МПа при 371°С 4,16 МПа при 427°С
Максимальное противодавление	99% от входного давления		
Тип присоединения	универсальное 2-х болтовое соединение под коннекторы и TVS		
Установка	Вертикальная		

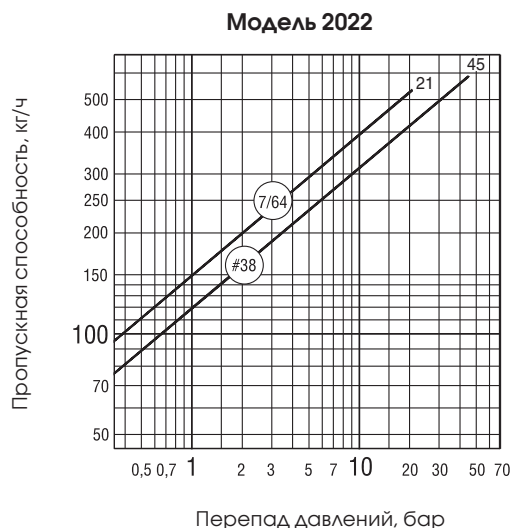
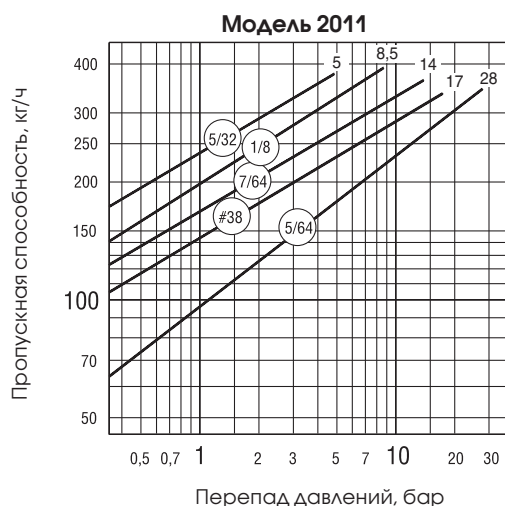
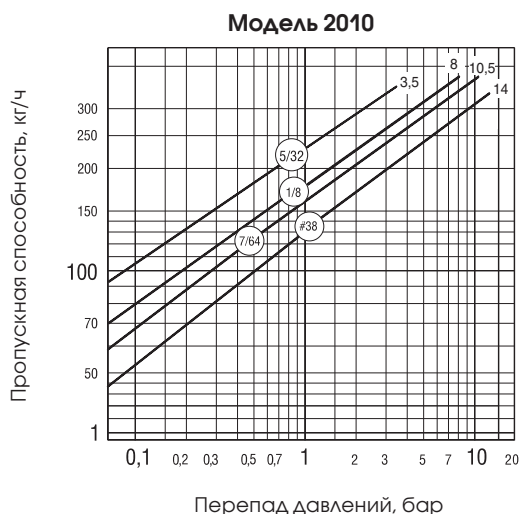
* - Стандартно фланцы из углеродистой стали. Фланцы из нержавеющей стали - под заказ

Спецификация

Корпус	Нержавеющая сталь ASTM A240 Grade 304L
Внутренние части	Нержавеющая сталь 304
Клапан и седло	Нержавеющая сталь 17-4PH (<3,5 МПа); Титан (>3,5 МПа)

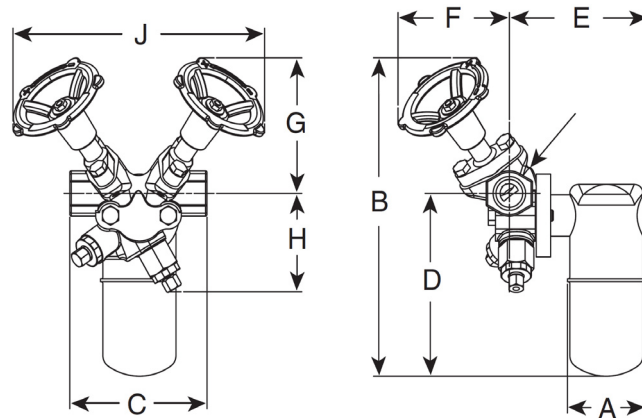
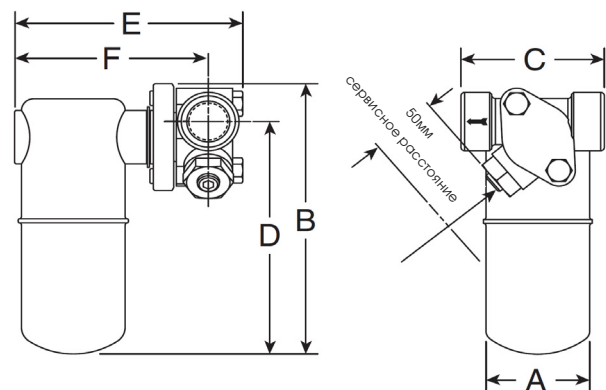
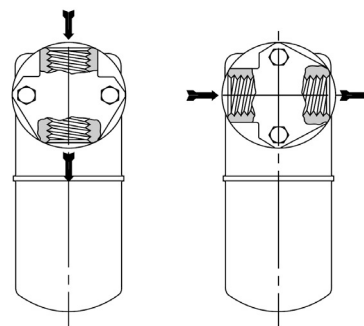
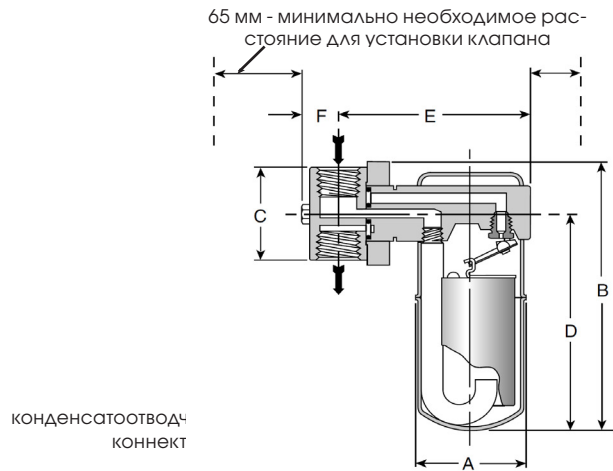


Пропускные способности



Пример заказа:

Armstrong 2010-3/4-7/64-IS-2 конденсатоотводчик серии 2010, диаметром ¾", с максимальным перепадом давления 1,05 бар, седло 7/64", с коннектором IS-2, резьба.



Габаритные размеры, мм. В комплекте с коннекторами и TVS4000

Модель	универсальный коннектор 360°			IS-2			TVS4000		
	2010	2011	2022	2010	2011	2022	2010	2011	2022
Присоединение	15-20	15-20	15-20	15-20/25	15-20/25	15-20/25	15-20	15-20	15-20
«А» Диаметр конденсатоотводчика	68	68	68	68	68	68	68	68	98
«В» Высота открытого клапана	152	176	221	152	176	221	203	268	318
«С» монтажная длина (под резьбу и сварку)	60	60	60	89/102	89/102	89/102	120	120	120
«D»	117	141	187	127	152	197	120	154	203
«E»	115	115	146	140/144	140/144	170/175	114	122	149
«F» От центра до начала маховика (Откр. клапан)	25	25	25	117/122	117/122	148/152	89	98	98
«G» От центра до верхней части маховика (Откр. клапан)							83	114	114
«H» От центра до нижней части коннектора							47	83	83
«J» Ширина с маховиками (Откр. клапан)							235	222	222
Вес, кг (резьба и сварка)	1,9	2,0	3,0	2,2/2,4	2,3/2,5	3,0	4,1	4,3	5,4
Максимальное рабочее давление (для конденсатоотводчика)	14 бар	28 бар	45 бар	14 бар	28 бар	45 бар	14 бар	28 бар	45 бар
Максимальное допустимое давление (для конденсатоотводчика)	28 бар при 399 °С	28 бар при 399 °С	45 бар при 315 °С	28 бар при 399 °С	28 бар при 399 °С	45 бар при 315 °С	28 бар при 399 °С	28 бар при 399 °С	45 бар при 315 °С

Примечание:

Возможна поставка с дополнительными опциями:

1 Встроенный дренажный клапан из нержавеющей стали для автоматического сброса конденсата при остановках системы (доступен для моделей 2011, 2022). Открывается при давлении 0,35 бар изб. давления.

2 Изоляционный кожух Insu-Pak для тепловой изоляции корпуса, для многократного использования, значительно сокращает потери энергии рабочей среды (доступен для моделей 2010, 2011).

3 Пробоотборник - для контроля работы конденсатоотводчиков серии 2011 и 2022

