

Конденсатный насос тип EPT 300, Armstrong (Бельгия/США)

DN 50–80 мм, PN 1,0 МПа, Tmax.250 °С, фланец/фланец

Горизонтальные низкопрофильные конденсатные насосы Серии EPT-300 «Armstrong» являются решением проблемы перемещения конденсата или других жидкостей из низких точек и полостей с низким давлением или вакуумом, к расположенным выше местам или в полости с более высоким давлением. Это происходит при минимальном техобслуживании и не нужна электроэнергия. Возвращаемый конденсат может иметь температуру, значительно выше допустимой для обычных электрических конденсатных насосов (99 °С), при отсутствии проблем герметичности сальниковых уплотнений и кавитации.

Особенности

Технические характеристики

Диаметр присоединения	DN 50–50	DN 80 x 50
Максимально допустимая температура	250 °С	
Максимальное давление перекачиваемой жидкости	1,6 МПа	
Давление рабочей среды (пар, воздух)	0,1–0,85 МПа	
Максимальная вязкость	5° по Энглера	
Минимальная плотность	0,80 кг/дм³	
Объем, перекачиваемый за цикл, л	45	45

Опции

- + Узел мерного стекла с защитным кожухом из латуни или кадмированной стали
- + Цифровой счетчик циклов
- + Съёмная теплоизоляция

Этот насос может быть изготовлен по специальным условиям заказчика.

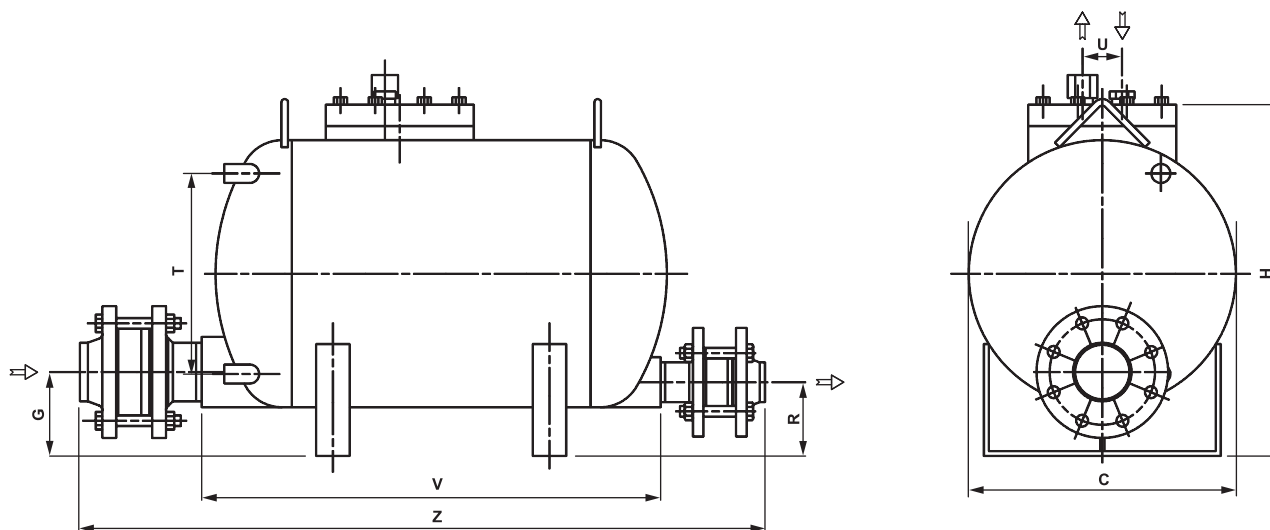


Габариты, мм

Модель	EPT-308	EPT-312
«С» (диаметр)	406	406
«G»	140	140
«H»	534	534
«R»	125	125
«T»	305	305
«U»	57	57
«V»	700	700
«Z»	1 017	1 045
Свободное пространство над крышкой для ее демонтажа, мм	400	400
Вес, кг	77	87
Число болтов в крышке	8	8

Максимально допустимое давление (конструкция сосуда) 10 бари при 250 °С. Максимальное рабочее давление 9 бари.

На все модели нанесена маркировка CE в соответствии с PED (97/23/EC).



Материалы

Корпус и крышка	Углеродистая сталь 10 бар
«U» Stamp	Прессованная без асбеста
Прокладка крышки	Прессованная без асбеста
Болты	SA — 193 Класс B7
Блок впускного клапана	Нержавеющая сталь
Блок вентиляционного клапана	Нержавеющая сталь
Шайбы клапанных блоков	Оцинкованная сталь
Блок механизма	Литая нержавеющая сталь
Пробка	Сталь
Пружины	Инконель X-750

Характеристики

Модель	EPT-308	EPT-312
Вход	DN 50	DN 80
Обратный клапан на входе	DN 50	DN 80
Выход	DN 50	DN 50
Обратный клапан на выходе	DN 50	DN 50
Вход движущей среды	1/2" BSPT	
Вентиляционное отверстие	1" BSPT	
Отверстие под смотровое стекло (опция)	1/2" NPT	
Отверстие под счетчик циклов (опция)	1/2" NPT	

Производительность конденсатных насосов EPT-300 (величина подпора 300 мм)

Давление Движущей среды	Полный напор или противодействие	EPT-308		EPT-312	
		DN 50 x DN 50		DN 80 x DN 50	
		Пар	Воздух	Пар	Воздух
бар	бар	кг/ч	кг/ч	кг/ч	кг/ч
1,0	0,35	3 130	4 175	4 080	5 580
		4 620	4 945	5 990	6 440
		4 810	5 035	6 850	7 170
		4 900	5 125	6 940	7 305
		5 080	по запросу	7 030	по запросу
		5 260	по запросу	7 530	по запросу
1,7	1,0	3 175	4 580	4 080	5 080
		4 355	4 945	5 805	6 260
		4 875	5 035	6 440	6 805
		4 945	по запросу	6 485	по запросу
		5 130	по запросу	6 850	по запросу
2,5	1,5	3 220	4 175	3 675	5 215
		3 765	4 630	4 630	5 785
		4 580	4 990	5 670	6 125
		4 630	по запросу	5 760	по запросу
		4 670	по запросу	5 900	по запросу
3,5	3,0	2 585	3 450	2 995	4 445
		2 995	3 990	3 810	4 760
		3 450	4 580	4 445	5 760
		3 810	по запросу	4 580	по запросу
		4 265	по запросу	4 670	по запросу
4,5	4,0	2 040	3 175	2 720	4 630
		2 130	3 220	2 905	4 720
		2 905	по запросу	3 220	по запросу
		2 995	по запросу	3 360	по запросу

Прим.: Приведенные выше показатели пропускной способности — это результаты реально проведенных испытаний с конденсатом температурой не менее 93 °С.

Величина подпора измеряется от точки дренажа конденсатного бака до крышки насоса. Нагнетание за один цикл: 45 литров.

Коэффициент коррекции производительности для других величин подпора

Модель	Величина подпора, мм				
	0	150	300	600	900
EPT-308	0,70	0,90	1,00	1,20	1,30
EPT-312	0,70	0,85	1,00	1,08	1,20

Прим.: Величина подпора — это расстояние от нижней точки ресивера (конденсатного бака) до верхней точки (крышки) насоса