

Редукционный клапан тип GP2000, Armstrong (Бельгия, США)

DN 15-150 мм, PN 2,5 - 4,0 МПа, T_{макс} 232°C (пар), пилотное управление

Описание

Редукционные клапаны с пилотным управлением GP-2000 разработаны для использования в узлах регулирования давления пара во всех отраслях промышленности.

Технические характеристики

Присоединение	резьба BSPT S-2 фланцы DN15-150
Условное давление	PN 2,5-4,0 МПа
Рабочая температура	-10...232 °C
Выходное давление	0,01-1,4 МПа (3 диапазона)
Давление на входе	0,1-2,0 МПа (пар)
Максимальное редукционное соотношение	1:20
Минимальный перепад давлений	0,05 МПа

Диапазоны выходного давления, (МПа)

0,01-0,02*	0,02-0,15	0,1-1,4
------------	-----------	---------

Цвет пружины

желтый	желтый	зеленый
--------	--------	---------

*при использовании пружины необходимо удалить одну мембрану пилота. Пропускная способность при этом уменьшится в два раза

Материалы

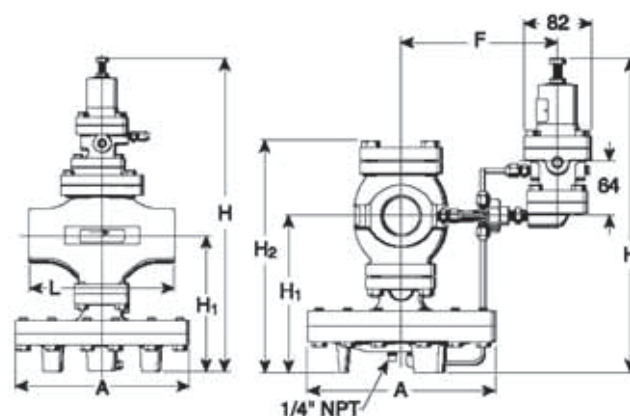
Корпус	Ковкий чугун ASTM A536
Основной клапан	Нерж.сталь AISI 420
Седловое уплотнение	Нерж.сталь AISI 420
Пилотный клапан	Нерж.сталь AISI 420
Мембрана	Нерж.сталь AISI301

Опции

+ Установка на входной импульсной трубке соленоидного клапана для дистанционного включения/отключения редукционного клапана.

Размеры, (мм); масса, (кг)

DN	L, мм		A, мм	F, мм	H, мм (встр.пилот)	H, мм (разд.пилот)	H1, мм	H2, мм	Вес, кг		Cv
	р/р	ф/ф							р/р	ф/ф	
15	150	150	200	176	398	362	170	244	14	16	5,0
20	150	150	200	176	398	362	170	244	14	17	7,20
25	160	160	226	180	404	367	175	254	19	23	10,90
32	180	180	226	180	434	384	192	283	22	26	14,30
40	180	200	226	180	434	384	192	283	22	26	18,80
50	230	230	276	197	498	406	216	321	33	38	32,00
65	-	290	352	211	552	440	251	375	-	67	60,00
80	-	310	352	222	575	456	264	400	-	73	78,00
100	-	350	401	240	658	511	321	489	-	114	120,00
150	-	480	502	-	806	-	414	673	-	252	250,00



Внимание! Данное оборудование подбирается на основании опросного листа сотрудниками компании Академия Тепла.

Пример заказа:

GP2000 DN40 PN40 Cv=18,8 P_{Вых}=1,0-14,0 Ф/Ф

Пропускная способность клапана GP-2000, (кг/ч)

Давление на входе, МПа	Давление на выходе, МПа	DN, мм									
		15	20	25	32	40	50	65	80	100	150
0,1	0,05	89	128	194	255	335	571	1071	1392	2142	4465
0,15	0,1	101	145	220	289	380	648	1215	1580	2430	5063
	0,02	146	210	318	418	549	936	1755	2282	3510	7313
0,2	0,15	11	161	243	320	420	716	1343	1745	2686	5597
	0,02-0,05	175	252	382	501	659	1123	2105	2737	4210	8769
0,3	0,25	130	188	284	373	491	836	1568	2038	3136	6536
	0,02-0,1	234	336	510	669	879	1497	2808	3651	5616	11691
0,4	0,3	202	291	441	579	761	1296	2430	3159	4860	10125
	0,02-0,15	292	421	637	836	1099	1872	3510	4563	7020	14614
0,5	0,4	223	322	487	640	841	1432	2685	3493	5370	11194
	0,3	301	434	658	863	1134	1931	3621	4709	7242	15093
0,6	0,05-0,2	351	505	765	1003	1319	2246	4211	5475	8422	17537
	0,5	243	350	530	695	914	1557	2919	3795	5838	12169
0,7	0,35	361	521	788	1035	1360	2316	4342	5645	8684	18096
	0,05-0,25	409	589	892	1171	1539	2620	4913	6386	9826	20460
0,8	0,55	314	453	686	900	1183	2014	3776	4909	7552	15740
	0,4	421	606	918	1205	1584	2697	5059	6574	10118	21077
0,8	0,05-0,3	468	673	1020	1338	1759	2995	5615	7300	11230	23383
	0,65	335	483	732	960	1262	2149	4030	5238	8060	16790
1,0	0,5	452	652	987	1295	1702	2897	5434	7062	10868	22640
	0,05-0,35	526	758	1147	1505	1979	3369	6319	8214	12638	26306
1,0	0,85	374	538	815	1070	1407	2395	4493	5840	8986	18715
	0,7	509	733	1110	1457	1916	3261	6114	7949	12228	25481
1,2	0,05-0,45	643	926	1402	1840	2419	4118	7721	10038	15442	32151
	1,0	467	673	1019	1337	1758	2992	5612	7295	11224	23383
1,2	0,8	633	911	1380	1810	2380	4052	7597	9877	15194	31660
	0,1-0,55	760	1095	1657	2175	2859	4867	9126	11863	18252	37997
1,4	1,15	559	805	1220	1600	2104	3581	6714	8731	13428	27984
	0,9	754	1086	1645	2158	2837	4829	9056	11771	18112	37734
1,5	0,1-0,65	877	1263	1912	2509	3299	5616	10530	13689	21060	43843
	1,25	579	834	1263	1657	2179	3709	6956	9043	13912	28984
1,5	1,0	784	1129	1709	2242	2948	5019	9441	12233	18822	39214
	0,1-0,7	936	1347	2040	2676	3519	5990	11231	14600	22462	46765
1,75	1,4	730	1052	1593	2090	2748	4677	8771	11403	17542	36545
	1,2	888	1279	1936	2540	3340	5686	10661	13860	21322	44423
2,0	0,1-0,8	1082	1558	2359	3095	4069	6926	12986	16882	25972	54113
	1,4	992	1428	2162	2837	3729	6348	11904	15476	23808	49602
2,0	1,2	1113	1603	2426	3183	4185	7124	13358	17365	26716	55662
	0,1-0,95	1228	1769	2678	3513	4619	7862	14741	19164	29482	61380

Код для заказа#

Фланец, DN (мм)	Диапазон настройки давления, МПа		
	0,01-0,02*	0,02-0,15	0,1-1,4
15	R1.37M4.35R1	R1.37M4.35R2	R1.37M4.35R3
20	R1.37M4.45R1	R1.37M4.45R2	R1.37M4.45R3
25	R1.37M4.55R1	R1.37M4.55R2	R1.37M4.55R3
32	R1.37M4.65R1	R1.37M4.65R2	R1.37M4.65R3
40	R1.37M4.75R1	R1.37M4.75R2	R1.37M4.75R3
50	R1.37M4.85R1	R1.37M4.85R2	R1.37M4.85R3
65	R1.37M4.95R1	R1.37M4.95R2	R1.37M4.95R3
80	R1.37M4.105R1	R1.37M4.105R2	R1.37M4.105R3
100	R1.37M4.115R1	R1.37M4.115R2	R1.37M4.115R3
150	R1.37M4.135R1	R1.37M4.135R2	R1.37M4.135R3

Резьба, G	Диапазон настройки давления, МПа		
	0,01-0,02*	0,02-0,15	0,1-1,4
1/2	R1.37M4.31R1	R1.37M4.31R2	R1.37M4.31R3
3/4	R1.37M4.41R1	R1.37M4.41R2	R1.37M4.41R3
1	R1.37M4.51R1	R1.37M4.51R2	R1.37M4.51R3
1 1/4	R1.37M4.61R1	R1.37M4.61R2	R1.37M4.61R3
1 1/2	R1.37M4.71R1	R1.37M4.71R2	R1.37M4.71R3
2	R1.37M4.81R1	R1.37M4.81R2	R1.37M4.81R3