

Поплавковый клапан серия АФИНА, CSA (Италия)

DN 40-300, PN 1,6Мпа, Tmax 70°C, фланец, установка в емкость

Описание

Клапан АФИНА – уравновешенный, сбалансированный поплавковый клапан, автоматически контролирующий уровень жидкости в емкостях или резервуарах, независимо от колебаний входного давления и перекрывает подачу жидкости при достижении максимально допустимого уровня.

Технические характеристики

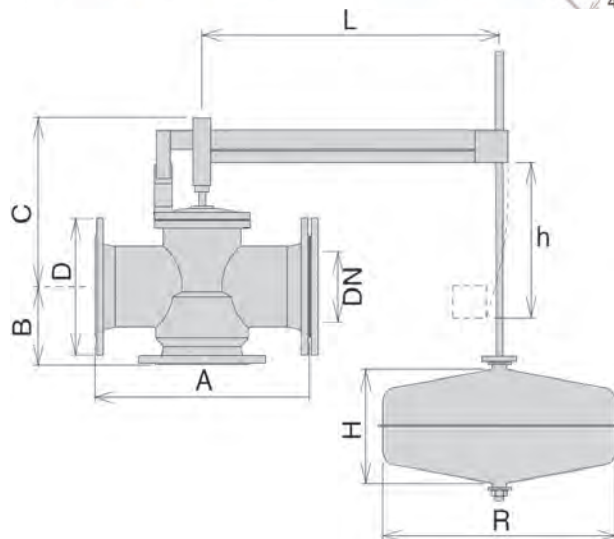
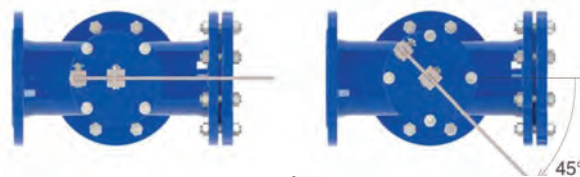
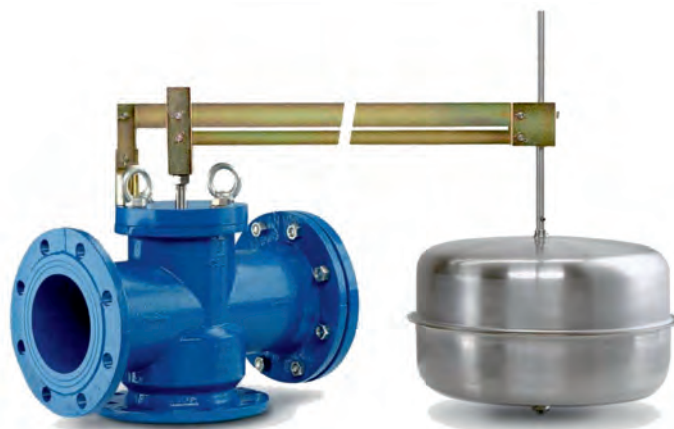
Присоединение	фланцы Ду40– 300 мм
Условное давление	Pu16 бар
Рабочая температура	0...+70 °С
Рабочее давление	до 8,5 бар - линейное до 6,5 бар - угловое
Величина Kvs	21,0-864,0 м³/ч

Материалы

Корпус	Высокопрочный чугун GJS 500-7
Крышка	Углеродистая сталь
Седловое уплотнение	NBR (стандарт) /VITON, EPDM
Поплавок	Нержавеющая сталь

Особенности и преимущества

- + Корпус клапана выполнен в трехходовом исполнении, в котором при помощи переставляемого глухого фланца менять направление потока с углового на прямое.
- + Поршень с самоочищающейся конструкцией уплотнительной прокладки, автоматически удаляющей загрязнения.
- + Поплавок с возможностью регулировки уровня открытия клапана.
- + Возможность поворота штанги поплавка на 45°/90° относительно оси клапана (опция)
- + Установка дренажного клапана 3/8 G для слива среды из клапана при отрицательной температуре. (опция)



Габаритные размеры

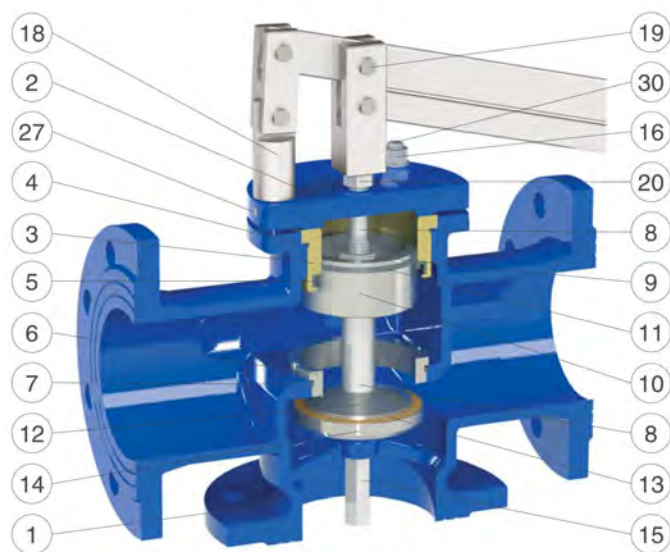
DN мм	Код для заказа*	Габаритный размеры								Масса Кг
		A, мм	B, мм	C, мм	D, мм	L, мм	H, мм	R, мм	H, мм	
40	C1.36N2.75	230	82,5	173	165	600	∅220	105	21,0	
50	C1.36N2.85	230	82,5	173	165	600	∅220	105	21,0	
65	C1.36N2.95	290	92,5	193	185	600	∅220	180	25,6	
80	C1.36N2.105	310	100	212	200	800	200	300	210	32,6
100	C1.36N2.115	350	125	225	220	800	180	400	267	41,0
125	C1.36N2.125	400	125	230	250	800	180	400	267	49,0
150	C1.36N2.135	480	162	351	285	1000	250	400	400	78,5
200	C1.36N2.145	600	183	380	340	1000	250	400	418	118,0
250	C1.36N2.155	730	270	540	405	1220	300	500	510	162,0
300	C1.36N2.165	850	300	610	460	1400	400	500	610	250,0

**Пропускная способность
угловая конструкция (заглушен горизонтальный патрубок)**

DN (мм)	40/50	65	80	100	125	150	200	250	300
Пропускная способность расчетная, Kv, (м³/ч)	21,6	46,8	68,4	108	155	245	360	648	1008
Максимальный расход (л/сек)	6,4	10	16	25	40	58	103	161	233

прямая конструкция (заглушен нижний патрубок)

DN (мм)	40/50	65	80	100	125	150	200	250	300
Пропускная способность расчетная, Kv, (м³/ч)	18,4	39,6	59,4	90	133	209	313	576	864
Максимальный расход (л/сек)	5,1	8,6	13	20	31	45	81	127	183



DN 40/50-65

Спецификация

№	Наименование	Материал	Опции
1	Корпус	Чугун GJS 500-7	
2	Крышка	Углер. сталь Fe 37	
3	Направляющая втулка	Бронза (углер. сталь Fe 37 для DN250-300)	AISI 304 / 316
4	Уплотнительное кольцо	NBR	EPDM / Витон
5	Очищающая прокладка	NBR	EPDM / Витон
6	Седло	Нерж. сталь AISI 304	AISI 316
7	Уплотнительное кольцо	NBR	EPDM / Витон
8	Шток	Нерж. сталь AISI 303	AISI 316
9	Контргайка	Нерж. сталь AISI 304	AISI 316
10	Поршень	Нерж. сталь AISI 303	AISI 316
11	Поршневое кольцо	PTFE	
12	Центрующая шайба	AISI 303 (углер. сталь Fe 37 для DN250-300)	AISI 304 / 316
13	Уплотнение плунжера	NBR	Полиуретан
14	Плунжер	AISI 303 (AISI 304 для DN 200-300)	AISI 316
15	Натяжная гайка	Нерж. сталь AISI 303	AISI 316
16	Штифт, гайка и шайба	Нерж. сталь AISI 304	AISI 316
17	Верхняя муфта	Оцинк. сталь Fe 37	AISI 304 / 316
18	Нижняя муфта	Оцинк. сталь Fe 37	AISI 304 / 316
19	Опорный шток	Нерж. сталь AISI 303	
20	Контргайка	Нерж. сталь AISI 304	AISI 316
21	Поворотный шток	Оцинк. сталь Fe 37	AISI 304 / 316м
22	Верхний рычаг	Оцинк.я сталь Fe 37	AISI 304 / 316
23	Нижний рычаг	Оцинк. сталь Fe 37	AISI 304 / 316
24	Крепление поплавка	Оцинк. сталь Fe 37	AISI 304 / 316
25	Шток поплавка	Нерж.я сталь AISI 304	AISI 316
26	Поплавок	Нерж. сталь AISI 304	AISI 316