



Перепускной клапан Goetze mod. 430 (Германия)

DN 15–50 мм, PN 40 бар, Tmax 95°C (жидкости и газы), резьбовой

РАБОЧИЕ СРЕДЫ

| | | |
|---------------------------------|------------------------------|---|
| Жидкости | нейтральные и не нейтральные |  |
| Воздух, газы и технические пары | нейтральные и не нейтральные |  |

ПРИМЕНЕНИЕ / ОБЛАСТИ ПРИМЕНЕНИЯ

Для защиты:

- насосов от перегрузки в замкнутых циркуляционных системах для нейтральных / не нейтральных, не клейких жидкостей

Для регулирования в:

- системах под давлением для нейтральных / не нейтральных газов и паров.

- Испытательные стенды
- Аппаратостроение
- Лабораторное оборудование
- Машиностроение
- Технологические линии в пищевой, фармацевтической и косметической промышленности

СЕРТИФИКАТЫ

| | |
|--|---------|
| Европейская директива для оборудования под давлением | |
| TR ZU 032/2013 - TR ZU 010/2011 | |
| Требования | |
| DGR 2014/68/EU | |
| Классификация обществ | |
| Germanischer Lloyd | GL |
| Lloyd's Register EMEA | LR EMEA |
| American Bureau of Shipping | ABS |
| Bureau Veritas | BV |
| Russian Maritime Register of Shipping | RS |

МАТЕРИАЛЫ

| Серия | Материал | DIN EN | ASME |
|----------------------------|---|--------|-----------|
| Материал корпуса на входе | Нержавеющая сталь | 1.4408 | CF8M |
| Материал корпуса на выходе | Нержавеющая сталь | 1.4408 | CF8M |
| Внутренние части | Нержавеющая сталь | 1.4408 | CF8M |
| | Нержавеющая сталь | 1.4404 | 316 L |
| Седло клапана | Нержавеющая сталь | 1.4404 | 316 L |
| Нажимная пружина | Пружина из пружинной стали, с защитой от коррозии | 1.1200 | ASTM A228 |



МАТЕРИАЛ



СПЕЦИФИКАЦИЯ



1/2" – 2"



– 10°C до + 95°C



0,5 – 10 бар

m

с мембраной

высококачественная мембрана из жаропрочного эластомера, с тканевой вставкой.
Клапан полнопроходной формы. Закрытое исполнение. Возможность регулировки во время работы, без выхода рабочей среды в атмосферу. Настройку можно контролировать по манометру. (В комплекте с клапаном поставляется опционально).
Настройкой мембраны определяются оптимальные параметры регулирования и обеспечивается высокая производительность даже при небольшой разнице давлений.

Комплектная клапанная вставка как запасная часть (Код заказа: 430 Картридж-DN..-Уплотнение), замена возможна без разборки корпуса

Клапан может поставляться не настроенным, с диапазоном давлений, или с установленной заводской настройкой. Полностью проверенный и опломбированный (с увеличением стоимости).

■ СРЕДА

GF

газообразный и жидкий

Для воды и дистиллятов, нейтральных и не клейких жидкостей, сжатого воздуха и нейтральных газов. Опционально с FKM эластомерами для не нейтральных сред, например для масел, некоторых видов топлива, маслосодержащего воздуха и т. Д.

■ ТИП ПРИНУДИТЕЛЬНОГО ПОДРЫВА

O

без подрыва

■ ДОСТУПНЫЕ НОМИНАЛЬНЫЕ ДИАМЕТРЫ И ПРИСОЕДИНИТЕЛЬНЫЕ РАЗМЕРЫ

| Номинальный диаметр DN | 15 | 20 | 25 | 32 | 40 | 50 |
|------------------------|-----------|-----------|---------|-------------|-------------|---------|
| Вход | 1/2" (15) | 3/4" (20) | 1" (25) | 1 1/4" (32) | 1 1/2" (40) | 2" (50) |
| Выход | 1/2" (15) | 3/4" (20) | 1" (25) | 1 1/4" (32) | 1 1/2" (40) | 2" (50) |

■ ТИП ПРИСОЕДИНЕНИЯ ВХОД/ВЫХОД РЕЗЬБОВЫЕ СОЕДИНЕНИЯ

| | | | |
|------------------------|--|---|---|
| BSP-Tm / BSP-Tm | Стандартное резьбовое присоединение | Наружная резьба BSP-T/Наружная резьба BSP-T | DIN EN 10226, ISO 7-1 / DIN EN 10226, ISO 7-1 |
| f / f | Исполнение с внутренней резьбой Доступно в размерностях DN15, DN20 и DN25 | Внутренняя резьба BSP-P / Внутренняя резьба BSP-P | DIN EN ISO 228-1 / DIN EN ISO 228-1 |

■ УПЛОТНЕНИЕ

| | | | |
|--------------------------------|----------------------|--|----------------|
| EPDM | Этилен-Пропилен-Диен | Формованная мембрана и уплотнения из эластомера, допущенного к применению с питьевой водой | -10°C до +95°C |
| С удорожением стоимости | | | |
| FKM | Фторуглерод | Формованная мембрана и уплотнения из эластомера | -10°C до +95°C |

■ ОПЦИИ

За дополнительную плату

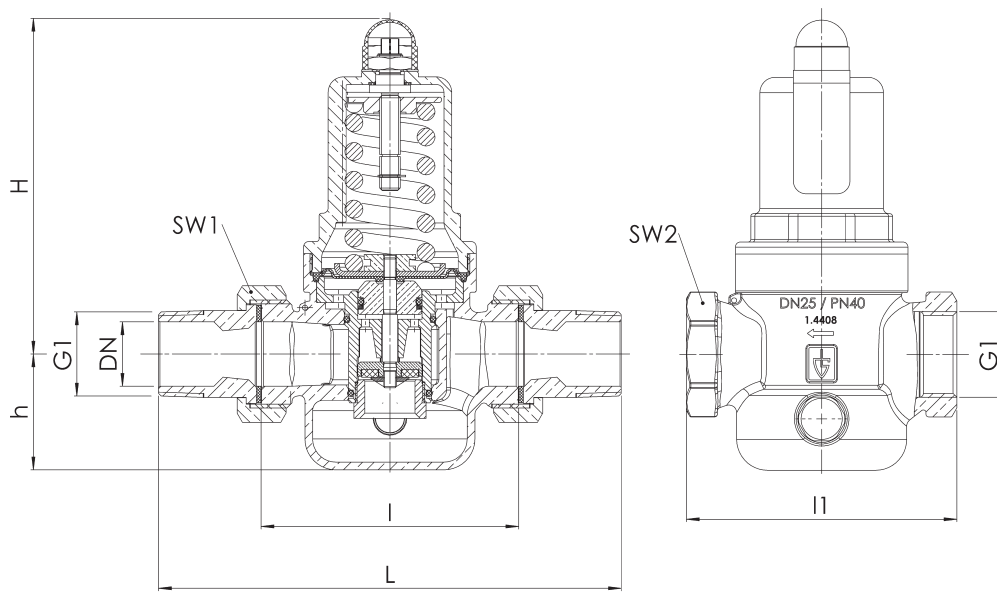
| | |
|--|-----------------------|
| Манометры тип 36, 39 или 40 | Раздел принадлежности |
| Манометры тип 41, 42 или 43 из нержавеющей стали | Раздел принадлежности |

■ НОМИНАЛЬНЫЕ ДИАМЕТРЫ, ПОДКЛЮЧЕНИЕ, УСТАНОВОЧНЫЕ РАЗМЕРЫ

| Модельный ряд 430: Подключение, установочные размеры, диапазоны регулирования | | | | | | | |
|---|------|-----------|-----------|---------|-------------|-------------|---------|
| Номинальный диаметр | DN | 15 | 20 | 25 | 32 | 40 | 50 |
| Вход DIN EN 10226 | G1 | 1/2" (15) | 3/4" (20) | 1" (25) | 1 1/4" (32) | 1 1/2" (40) | 2" (50) |
| Выход DIN EN 10226 | G2 | 1/2" (15) | 3/4" (20) | 1" (25) | 1 1/4" (32) | 1 1/2" (40) | 2" (50) |
| Установочный размер в мм | L | 142 | 158 | 180 | 193 | 226 | 252 |
| | l | 80 | 90 | 100 | 105 | 130 | 140 |
| | l1 | 85 | 95 | 105 | | | |
| | H | 102 | 102 | 130 | 130 | 165 | 165 |
| | h | 33 | 33 | 45 | 45 | 70 | 70 |
| | SW1 | 30 | 37 | 46 | 52 | 65 | 75 |
| | SW2 | 28 | 35 | 43 | 48 | 57 | 68 |
| Вес | кг | 1,2 | 1,3 | 2,3 | 2,5 | 5,2 | 5,7 |
| Устанавливаемое давление | бар | 0,5-10 | 0,5-10 | 0,5-10 | 0,5-10 | 0,5-10 | 0,5-10 |
| Диапазон установки | бар | 0,5-2 | 0,5-2 | 0,5-2 | 0,5-2 | 0,5-2 | 0,5-2 |
| | | 1,5-6 | 1,5-6 | 1,5-6 | 1,5-6 | 1,5-6 | 1,5-6 |
| | | 5,5-10 | 5,5-10 | 5,5-10 | 5,5-10 | 5,5-10 | 5,5-10 |
| Кoeffициент расхода K_{vs} | м³/ч | 2,1 | 2,4 | 5,1 | 5,5 | 10,5 | 11,5 |

Значение K_{vs} дается согласно DIN EN 60534-2-3. Руководство по подбору размеров и пропускных способностей смотри в главе 2.

■ ОБЩИЙ ЧЕРТЁЖ, ОСНОВНЫЕ РАЗМЕРЫ



■ САМОСТОЯТЕЛЬНЫЙ ПОДБОР / КОНФИГУРАЦИЯ КЛАПАНА

| Мод. ряд | Конструкция клапана | Среда | Подрыв | Номин. диаметр DN | Тип присоединения | | Присоединительный размер | | Уплотнение | Параметры | Устанавливаемый диапазон давления | Кол-во |
|----------|---------------------|-------|--------|-------------------|-------------------|---------|--------------------------|-------|------------|-----------|-----------------------------------|--------|
| | | | | | Вход | Выход | Вход | Выход | | | | |
| 430 | m | GF | O | 20 | BSP-T m | BSP-T m | 20 | 20 | EPDM | | 5,5 - 10 | 5 |
| 430 | m | GF | O | 25 | f | f | 25 | 25 | EPDM | | 0,5 - 2 | 3 |
| 430 | m | GF | O | | | | | | | | | |
| 430 | m | GF | O | | | | | | | | | |

■ ТАБЛИЦА МОЩНОСТЕЙ

| Модельный ряд 430: Kv-значение при превышении давления на 1 бар | | | | | | | | | | | | | | |
|---|----------------|--------|----------------|--------|----------------|--------|----------------|--------|----------------|--------|----------------|--------|-----|--|
| Номинальный диаметр DN | 15 | | 20 | | 25 | | 32 | | 40 | | 50 | | | |
| | Воздух [нм³/ч] | | Воздух [нм³/ч] | | Воздух [нм³/ч] | | Воздух [нм³/ч] | | Воздух [нм³/ч] | | Воздух [нм³/ч] | | | |
| Устанавливаемое давление бар | 0,5-2 | 5,5-10 | 1,5-6 | 5,5-10 | 0,5-2 | 5,5-10 | 1,5-6 | 5,5-10 | 0,5-2 | 5,5-10 | 1,5-6 | 5,5-10 | | |
| | 1,5-6 | 0,5-2 | 5,5-10 | 1,5-6 | 0,5-2 | 5,5-10 | 1,5-6 | 0,5-2 | 5,5-10 | 1,5-6 | 0,5-2 | 5,5-10 | | |
| 0,5 | 73 | | 77 | | 189 | | 193 | | 417 | | 445 | | | |
| 1 | 89 | | 94 | | 231 | | 239 | | 498 | | 537 | | | |
| 1,5 | 102 | 103 | 108 | 107 | 264 | 185 | 273 | 196 | 587 | 370 | 624 | 408 | | |
| 2 | 117 | 119 | 121 | 126 | 303 | 226 | 314 | 238 | 636 | 429 | 683 | 472 | | |
| 3 | | 146 | | 153 | | 282 | | 291 | | 506 | | 557 | | |
| 4 | | 170 | | 176 | | 330 | | 338 | | 543 | | 615 | | |
| 5 | | 187 | | 194 | | 367 | | 379 | | 625 | | 684 | | |
| 5,5 | | 195 | 139 | 206 | 157 | 386 | 183 | 394 | 186 | 653 | 375 | 719 | 417 | |
| 6 | | 203 | 147 | 216 | 163 | 405 | 194 | 418 | 202 | 708 | 395 | 760 | 443 | |
| 7 | | | 162 | 178 | | | 223 | | 229 | | 400 | | 502 | |
| 8 | | | 179 | 190 | | | 259 | | 264 | | 407 | | 517 | |
| 9 | | | 218 | 225 | | | 285 | | 289 | | 432 | | 564 | |
| 10 | | | 255 | 261 | | | 303 | | 314 | | 465 | | 601 | |

| Kv-значение при превышении давления на 1 бар | | | | | | | | | | | | | | |
|--|-------------|--------|-------------|--------|-------------|--------|-------------|--------|-------------|--------|-------------|--------|-----|--|
| Номинальный диаметр DN | 15 | | 20 | | 25 | | 32 | | 40 | | 50 | | | |
| | Вода [м³/ч] | | Вода [м³/ч] | | Вода [м³/ч] | | Вода [м³/ч] | | Вода [м³/ч] | | Вода [м³/ч] | | | |
| Устанавливаемое давление бар | 0,5-2 | 5,5-10 | 1,5-6 | 5,5-10 | 0,5-2 | 5,5-10 | 1,5-6 | 5,5-10 | 0,5-2 | 5,5-10 | 1,5-6 | 5,5-10 | | |
| | 1,5-6 | 0,5-2 | 5,5-10 | 1,5-6 | 0,5-2 | 5,5-10 | 1,5-6 | 0,5-2 | 5,5-10 | 1,5-6 | 0,5-2 | 5,5-10 | | |
| 0,5 | 2,7 | | 2,9 | | 5,5 | | 6,2 | | 12,4 | | 12,9 | | | |
| 1 | 2,9 | | 3,3 | | 6,1 | | 6,9 | | 12,9 | | 13,8 | | | |
| 1,5 | 3,4 | 3,1 | 3,6 | 3,4 | 6,6 | 5,6 | 7,5 | 6,4 | 13,2 | 9,0 | 14,4 | 9,4 | | |
| 2 | 3,6 | 3,2 | 3,9 | 3,4 | 6,9 | 5,7 | 7,8 | 6,4 | 13,5 | 9,1 | 14,9 | 9,4 | | |
| 3 | | 3,3 | | 3,5 | | 5,9 | | 6,5 | | 9,3 | | 9,5 | | |
| 4 | | 3,4 | | 3,7 | | 6,1 | | 7,2 | | 9,5 | | 9,9 | | |
| 5 | | 3,3 | | 3,7 | | 6,2 | | 7,5 | | 9,7 | | 10,2 | | |
| 5,5 | | 3,0 | 2,3 | 3,6 | 2,7 | 5,8 | 3,2 | 6,9 | 4,1 | 10,1 | 7,2 | 10,5 | 7,7 | |
| 6 | | 2,9 | 2,4 | 3,6 | 2,7 | 5,4 | 3,3 | 6,7 | 4,2 | 10,4 | 7,3 | 10,9 | 8,0 | |
| 7 | | | 2,4 | 2,6 | | | 3,9 | | 4,5 | | 7,5 | | 8,1 | |
| 8 | | | 2,4 | 2,6 | | | 3,8 | | 4,4 | | 7,3 | | 7,8 | |
| 9 | | | 2,3 | 2,5 | | | 3,7 | | 4,2 | | 6,9 | | 7,4 | |
| 10 | | | 2,2 | 2,5 | | | 3,6 | | 4,0 | | 6,5 | | 7,1 | |

