

Перепускной клапан Goetze mod. 618 (Германия)

DN 15–50 мм, PN 30 бар, Tmax 225°C (пар, жидкости и газы), резьбовой



РАБОЧИЕ СРЕДЫ

Жидкости	нейтральные и не нейтральные	
Воздух, газы и технические пары	нейтральные и не нейтральные	
Водяной пар		

ПРИМЕНЕНИЕ / ОБЛАСТИ ПРИМЕНЕНИЯ

Для защиты:

- насосов от перегрузки в замкнутых циркуляционных системах для нейтральных / не нейтральных, не клейких жидкостей

Для регулирования в:

- системах под давлением для нейтральных / ненейтральных газов и паров, в зависимости от материала уплотнения, а также для водяного пара.

- Защита насосов
- Испытательные стенды
- Аппаратостроение
- Суда и судовое оборудование
- Противообледенительные системы
- Машиностроение
- Промышленные установки

СЕРТИФИКАТЫ

Европейская директива для оборудования под давлением

TR ZU 032/2013 - TR ZU 010/2011

Требования

DGR 2014/68/EU

Классификация обществ

Germanischer Lloyd	GL
Lloyd's Register EMEA	LR EMEA
American Bureau of Shipping	ABS
Bureau Veritas	BV
Russian Maritime Register of Shipping	RS



МАТЕРИАЛ



СПЕЦИФИКАЦИЯ



3/8" – 2"



– 60°C до + 225°C
в зависимости от исполнения



0,2 – 20 бар

МАТЕРИАЛЫ

Серия	Материал	DIN EN	ASME
Материал корпуса на входе	Бронза	CC499K	CC499K
Материал корпуса на выходе	Бронза	CC499K	CC499K
Внутренние части	Латунь / Бронза	CW617N / CC499K	CW617N / CC499K
Нажимная пружина	Нержавеющая сталь	1.4310	302



Компания Академия Тепла
Тел.: (812) 640-02-45

* Производитель оборудования оставляет за собой право вносить конструктивные изменения

Поставки промышленного оборудования
e-mail: info@a-tepla.ru www.a-tepla.ru www.академиятепла.рф

Модельный ряд 618 ■ ИСПОЛНЕНИЕ КЛАПАНА

t	Газоплотное исполнение полости пружины	для нейтральных и не нейтральных рабочих сред, без компенсации противодействия. Окружающая среда защищена от попадания в неё рабочей среды.
----------	--	---

■ СРЕДА

GF	газообразный и жидкий	Воздух, пары, газы а также, в зависимости от исполнения клапана и уплотнения водяной пар
-----------	-----------------------	--

■ ТИП ПРИНУДИТЕЛЬНОГО ПОДРЫВА

O	без подрыва, стандарт для газоплотного исполнения	
----------	---	--

■ ДОСТУПНЫЕ НОМИНАЛЬНЫЕ ДИАМЕТРЫ И ПРИСОЕДИНИТЕЛЬНЫЕ РАЗМЕРЫ

Номинальный диаметр DN	10	15	20	25	32	40	50
Вход	3/8" (10)	1/2" (15)	3/4" (20)	1" (25)	1 1/4" (32)	1 1/2" (40)	2" (50)
Выход	3/8" (10)	■					
	1/2" (15)		■				
	3/4" (20)			■			
	1" (25)				■		
	1 1/4" (32)					■	
	1 1/2" (40)						■
	2" (50)						

■ ТИП ПРИСОЕДИНЕНИЯ ВХОД/ВЫХОД РЕЗЬБОВЫЕ СОЕДИНЕНИЯ

f / f	Стандарт	Внутренняя резьба BSP-P / Внутренняя резьба BSP-P	DIN EN ISO 228-1 / DIN EN ISO 228-1
--------------	----------	---	-------------------------------------

■ УПЛОТНЕНИЕ

NBR	Нитрил-Бутадиен	Уплотнительная шайба из эластомера, до 12 бар	-30°C до +130°C
FKM	Фторуглерод	Уплотнительная шайба из эластомера, до 12 бар	-20°C до +200°C
PTFE	Политетрафторэтилен	Уплотнительная шайба, 0,2 – 12 бар	-60°C до +225°C
С удорожением стоимости			
PTFE	Политетрафторэтилен	Уплотнительная шайба, 12 – 20 бар	-60°C до +225°C

■ ОПЦИИ

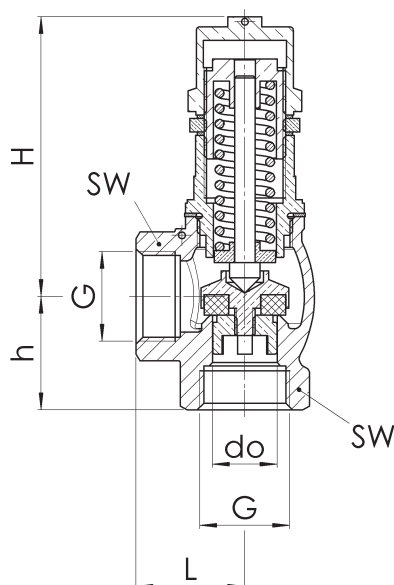
Специальные исполнения под конкретные параметры клиентов по запросу.	
--	--

■ НОМИНАЛЬНЫЕ ДИАМЕТРЫ, ПОДКЛЮЧЕНИЕ, УСТАНОВОЧНЫЕ РАЗМЕРЫ

Модельный ряд 618: Подключение, установочные размеры, диапазоны регулирования								
Номинальный диаметр	DN	10	15	20	25	32	40	50
Присоединение DIN EN ISO 228	G	3/8" (10)	1/2" (15)	3/4" (20)	1" (25)	1 1/4" (32)	1 1/2" (40)	2" (50)
Выход DIN EN ISO 228	G	3/8" (10)	1/2" (15)	3/4" (20)	1" (25)	1 1/4" (32)	1 1/2" (40)	2" (50)
Установочный размер в мм	L	27	29	34	42	46	51	60
	H	66	74	83	100	117	136	146
	h	26	30	35	43	46	52	61
	SW	24	28	34	41	52	58	70
	do	10	13	19	25	30	38	50
Вес	кг	0,3	0,4	0,7	1,2	1,9	2,5	3,8
Устанавливаемое давление	бар	0,2 - 20	0,2 - 20	0,2 - 20	0,2 - 20	0,2 - 20	0,2 - 20	0,2 - 20
Диапазон установки	бар	0,2-0,8	0,2-0,8	0,2-0,8	0,2-0,8	0,2-0,8	0,2-0,8	0,2-0,8
		0,5-2,5	0,5-2,5	0,5-2,5	0,5-2,5	0,5-2,5	0,5-2,5	0,5-2,5
		2-12	2-12	2-12	2-12	2-12	2-12	2-12
		12-20 ¹	12-20 ¹	12-20 ¹	12-20 ¹	12-20 ¹	12-20 ¹	12-20 ¹

¹С увеличением стоимости, с PTFE-уплотнением

■ ОБЩИЙ ЧЕРТЁЖ, ОСНОВНЫЕ РАЗМЕРЫ



■ САМОСТОЯТЕЛЬНЫЙ ПОДБОР / КОНФИГУРАЦИЯ КЛАПАНА

Мод. ряд	Конструкция клапана	Среда	Подрыв	Номин. диаметр DN	Тип присоединения		Присоединительный размер		Уплотнение	Параметры	Устанавливаемый диапазон / -давление	Кол-во
					Вход	Выход	Вход	Выход				
618	t	GF	O	15	f	f	15	15	NBR		2 - 12	10
618	t	GF	O	25	f	f	25	25	PTFE		8,0	3
618	t	GF	O		f	f						
618	t	GF	O		f	f						

■ ТАБЛИЦА МОЩНОСТЕЙ

Модельный ряд 618:Kv-значение при превышении давления на 1 бар												
Номинальный диаметр DN Устанавливаемое давление бар Устанавливаемое давление бар	10				10				10			
	Воздух [нм³/ч]				Вода [м³/ч]				Пар [кг/ч]			
	0,2 - 0,8	0,5 - 2,5	2 - 12	12 - 20	0,2 - 0,8	0,5 - 2,5	2 - 12	12 - 20	0,2 - 0,8	0,5 - 2,5	2 - 12	12 - 20
0,2	49				1,6				38			
0,5	52	46*			1,7	0,4			41	35*		
0,8	58	47*			1,7	0,4			46	36*		
1,0		49*				0,4				37*		
1,5		50*				0,4				39*		
2,0		54*	13*			0,5	0,4			41*	10*	
2,5		56*	11*			0,5	0,4			43*	8,5*	
3,0			8*				0,4				6,2*	
4,0			7*				0,4				5,4*	
5,0			4*				0,4				3,1*	
6,0			3*				0,4				2,3	
7,0			< 1				0,5				< 1	
8,0			< 1				0,4				< 1	
9,0			< 1				0,4				< 1	
10,0			< 1				0,4				< 1	
11,0			< 1				0,3				< 1	
12,0			< 1	< 1			0,3	0,2			< 1	< 1
13,0				< 1				0,2			< 1	< 1
14,0				< 1				0,2			< 1	< 1
15,0				< 1				0,1			< 1	< 1
16,0				< 1				0,1			< 1	< 1
17,0				< 1				0,1			< 1	< 1
18,0				< 1				0,1			< 1	< 1
19,0				< 1				0,1			< 1	< 1
20,0				< 1				0,1			< 1	< 1

*Таблица мощностей при превышении давления на 2 бар

Kv-значение при превышении давления на 1 бар												
Номинальный диаметр DN Устанавливаемое давление бар Устанавливаемое давление бар	15				15				15			
	Воздух [нм³/ч]				Вода [м³/ч]				Пар [кг/ч]			
	0,2 - 0,8	0,5 - 2,5	2 - 12	12 - 20	0,2 - 0,8	0,5 - 2,5	2 - 12	12 - 20	0,2 - 0,8	0,5 - 2,5	2 - 12	12 - 20
0,2	85				2,7				68			
0,5	94	50			2,9	1,6			74	39		
0,8	104	57			3,0	1,6			81	42		
1,0		64				1,7				42		
1,5		66				1,8				49		
2,0		69	72*			1,8	0,9			50	56*	
2,5		70	72*			1,9	0,9			53	56*	
3,0			73*				0,8				57*	
4,0			75*				0,8				58*	
5,0			78*				0,8				60*	
6,0			79*				0,7				60*	
7,0			80*				0,6				61*	
8,0			84*				0,5				64*	
9,0			86*				0,4				65*	
10,0			89*				0,2				67*	
11,0			92*				0,2				69*	
12,0			95*	< 1			0,1	0,2			72*	< 1
13,0				< 1				0,2			< 1	< 1
14,0				< 1				0,2			< 1	< 1
15,0				< 1				0,2			< 1	< 1
16,0				5*				0,2			9*	9*
17,0				12*				0,2			12*	12*
18,0				38*				0,2			15*	15*
19,0				51*				0,2			16*	16*
20,0				65*				0,2			16*	16*

*Таблица мощностей при превышении давления на 2 бар



Модельный ряд 618: Kv-значение при превышении давления на 1 бар												
Номинальный диаметр DN Устанавливаемое давление бар Устанавливаемое давление бар	20				20				20			
	Воздух [нм³/ч]				Вода [м³/ч]				Пар [кг/ч]			
	0,2 - 0,8	0,5 - 2,5	2 - 12	12 - 20	0,2 - 0,8	0,5 - 2,5	2 - 12	12 - 20	0,2 - 0,8	0,5 - 2,5	2 - 12	12 - 20
0,2	125				3,6				98			
0,5	139	90			3,8	2,7			110	72		
0,8	152	94			4,1	2,9			118	80		
1,0		101				3,1				81		
1,5		118				3,2				89		
2,0		131	77			3,3	2,0			102	60	
2,5		155	83			3,5	2,1			121	67	
3,0			91				2,1				67	
4,0			98				2,1				80	
5,0			108				2,1				83	
6,0			112				2,2				94	
7,0			115				2,2				93	
8,0			116				2,0				88	
9,0			118				1,7				96	
10,0			121				1,6				87	
11,0			124				1,3				76	
12,0			125	74*			1,2	1,0			81	56*
13,0				82*				0,8				62*
14,0				97*				0,7				73*
15,0				111*				0,5				83*
16,0				125*				0,4				94*
17,0				132*				0,3				99*
18,0				148*				0,2				111*
19,0				169*				0,2				126*
20,0				180*				0,1				134*

*Таблица мощностей при превышении давления на 2 бар

Kv-значение при превышении давления на 1 бар												
Номинальный диаметр DN Устанавливаемое давление бар Устанавливаемое давление бар	25				25				25			
	Воздух [нм³/ч]				Вода [м³/ч]				Пар [кг/ч]			
	0,2 - 0,8	0,5 - 2,5	2 - 12	12 - 20	0,2 - 0,8	0,5 - 2,5	2 - 12	12 - 20	0,2 - 0,8	0,5 - 2,5	2 - 12	12 - 20
0,2	158				5,1				122			
0,5	177	99			5,4	3,1			137	79		
0,8	191	111			5,7	3,2			146	88		
1,0		124				3,3				94		
1,5		141				3,6				109		
2,0		162	101			3,8	2,6			124	83	
2,5		179	106			4,1	2,6			140	93	
3,0			118				2,7				90	
4,0			127				2,8				93	
5,0			136				2,9				107	
6,0			147				2,8				102	
7,0			154				2,7				114	
8,0			151				2,4				127	
9,0			146				2,2				111	
10,0			141				2,0				121	
11,0			136				1,9				98	
12,0			133	117*			1,7	0,6			106	88*
13,0				128*				0,6				96*
14,0				139*				0,5				104*
15,0				151*				0,5				113*
16,0				162*				0,5				121*
17,0				169*				0,5				126*
18,0				186*				0,4				139*
19,0				197*				0,4				147*
20,0				202*				0,4				151*

*Таблица мощностей при превышении давления на 2 бар



Модельный ряд 618: Kv-значение при превышении давления на 1 бар

Номинальный диаметр DN Устанавливаемое давление бар Устанавливаемое давление бар	32				32				32			
	Воздух [нм³/ч]				Вода [м³/ч]				Пар [кг/ч]			
	0,2 - 0,8	0,5 - 2,5	2 - 12	12 - 20	0,2 - 0,8	0,5 - 2,5	2 - 12	12 - 20	0,2 - 0,8	0,5 - 2,5	2 - 12	12 - 20
0,2	380				11,4				302			
0,5	428	261			11,9	7,3			339	207		
0,8	472	284			12,7	7,6			369	232		
1,0		314				8,0				248		
1,5		370				8,5				288		
2,0		419	161			9,1	4,1			328	119	
2,5		479	174			9,8	4,3			368	134	
3,0			195				4,4				148	
4,0			225				4,6				178	
5,0			241				4,9				206	
6,0			268				5,0				206	
7,0			289				5,1				231	
8,0			309				5,4				256	
9,0			329				4,8				240	
10,0			342				4,0				262	
11,0			369				3,7				283	
12,0			387	395*			3,4	1,5			304	298*
13,0				398*				1,4				299*
14,0				401*				1,4				301*
15,0				412*				1,3				309*
16,0				418*				1,2				313*
17,0				431*				1,2				323*
18,0				447*				1,1				334*
19,0				452*				1,1				338*
20,0				468*				1,0				350*

*Таблица мощностей при превышении давления на 2 бар

Kv-значение при превышении давления на 1 бар

Номинальный диаметр DN Устанавливаемое давление бар Устанавливаемое давление бар	40				40				40			
	Воздух [нм³/ч]				Вода [м³/ч]				Пар [кг/ч]			
	0,2 - 0,8	0,5 - 2,5	2 - 12	12 - 20	0,2 - 0,8	0,5 - 2,5	2 - 12	12 - 20	0,2 - 0,8	0,5 - 2,5	2 - 12	12 - 20
0,2	638				17,8				498			
0,5	696	402			18,6	11,1			544	318		
0,8	737	436			19,4	11,4			575	355		
1,0		471				12,1				362		
1,5		546				13,0				420		
2,0		615	188			13,9	4,9			455	144	
2,5		677	204			14,9	5,0			510	161	
3,0			229				5,2				179	
4,0			265				5,3				214	
5,0			304				5,5				248	
6,0			347				5,6				283	
7,0			387				5,8				317	
8,0			421				5,8				352	
9,0			459				5,8				322	
10,0			495				5,9				350	
11,0			537				6,1				303	
12,0			567	423*			6,2	3,1			326	319*
13,0				427*				2,6				321*
14,0				435*				2,1				327*
15,0				445*				1,4				334*
16,0				458*				1,1				343*
17,0				487*				1,1				364*
18,0				521*				1,1				390*
19,0				561*				1,0				419*
20,0				595*				1,0				445*

*Таблица мощностей при превышении давления на 2 бар



Модельный ряд 618: Kv-значение при превышении давления на 1 бар												
Номинальный диаметр DN Устанавливаемое давление бар Устанавливаемое давление бар	50				50				50			
	Воздух [нм ³ /ч]				Вода [м ³ /ч]				Пар [кг/ч]			
	0,2 - 0,8	0,5 - 2,5	2 - 12	12 - 20	0,2 - 0,8	0,5 - 2,5	2 - 12	12 - 20	0,2 - 0,8	0,5 - 2,5	2 - 12	12 - 20
0,2	1125				28,9				885			
0,5	1234	576			30,3	15,1			969	471		
0,8	1356	591			31,2	15,7			1054	527		
1,0		602				16,3				564		
1,5		825				17,2				618		
2,0		958	308			18,5	6,9			705	249	
2,5		1019	347			19,5	7,0			791	279	
3,0			381				7,3				309	
4,0			482				7,6				370	
5,0			576				7,9				430	
6,0			688				8,5				490	
7,0			767				9,0				549	
8,0			811				9,4				609	
9,0			855				9,8				557	
10,0			901				10,2				606	
11,0			935				10,6				655	
12,0			981	472*			11,0	2,8			705	356*
13,0				511*				3,1				385*
14,0				578*				3,3				434*
15,0				614*				3,5				460*
16,0				650*				3,7				487*
17,0				672*				3,8				503*
18,0				687*				3,9				514*
19,0				701*				3,9				524*
20,0				712*				4,0				532*

*Таблица мощностей при превышении давления на 2 бар