

Редукционный клапан тип DM3, 4, Mankenberg (Германия)

DN 50–400 мм, PN 4,0 МПа, T_{макс}, 280 °С (пар), 280 °С (жидкости и газы)

Технические характеристики

Присоединение	фланцы Ду50 – 400 мм
Условное давление	Pu16 – 40 бар
Рабочая температура	-10...280 °С
Выходное давление	0,5 – 10 бар (несколько диапазонов)
Величина Kvs	32 – 1200 м³/ч
Допустимая протечка по седлу	не более 0,5% от Kvs

Описание

DM3 и DM4 являются регуляторами давления «после себя» прямого действия с поршневым приводом и весовым нагружением. Клапан DM3 имеет односедельчатую конструкцию, DM4 – двухседельчатую. Чувствительность клапана настраивается посредством масляного демпфера.

Коэффициент пропускной способности Kvs, (м³/ч)

Ду, (мм)	50	65	80	100	125	150	200	250	300	350	400
DM3	32	50	75	100	140	200	300	450	550	650	800
DM4	40	65	100	150	180	250	400	550	700	750	1200

Диапазоны выходного давления, (бар) по запросу

Материалы

Ру	16	40
Корпус	серый чугун	углеродистая сталь
Седловое уплотнение	углеродистая, нержавеющая сталь	
Поршневые кольца	по запросу	

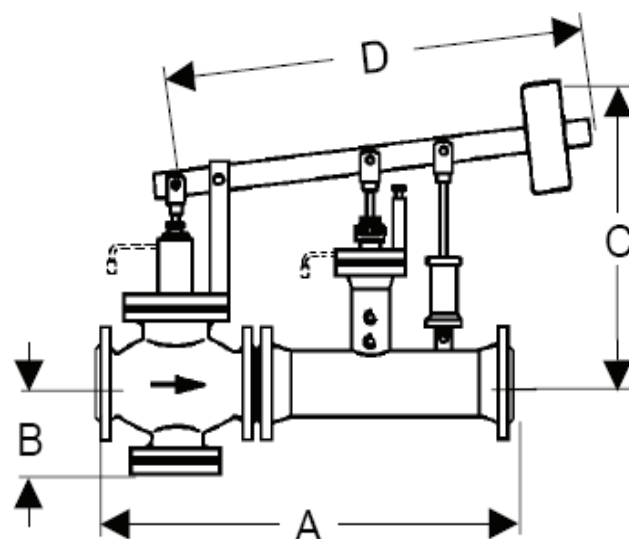
Размеры DM3E / DM4E, (мм)

Размер	Ду, (мм)										
	50	65	80	100	125	150	200	250	300	350	400
A	580	630	670	750	850	980	1200	1430	1650	1800	2100
B	120	200	200	200	260	260	260	350	350	350	420
C	650	850	850	850	900	900	900	1100	1100	1100	1100
D	750	1150	1150	1150	1500	1500	1500	2000	2000	2000	2000

Размеры DM3E / DM4E, (мм) (увеличенный выходной патрубок)

Размер	Ду, (мм)			
	50/100	65/125	80/150	100/200
A	650	770	850	1000
B	120	180	180	230
C	650	850	850	950
D	750	1150	1150	1300

Размер	Ду, (мм)		
	125/250	150/300	200/400
A	1200	1500	1650
B	230	260	280
C	950	1130	1200
D	1300	1700	1800



Импульсная трубка

Для работы клапана требуется импульсная трубка G¹/₂, присоединенная на расстоянии 10хДу после клапана

Опции

- + Увеличенный выходной патрубок (DM3E, DM4E)
- + Различные материалы поршневых колец и седлового уплотнения
- + Специальные исполнения по запросу

Пример заказа:

DM4 400 *16ST 1200E -10YG

ВНИМАНИЕ! Данное оборудование подбирается на основании заполненного опросного листа.