

## Редукционный клапан тип DM502, Mankenberg (Германия)

DN 15–50 мм, PN 10,0 МПа, T<sub>макс</sub>, 130 °С (жидкости и газы)

### Технические характеристики

Присоединение	резьба G <sup>1</sup> / <sub>2</sub> –G2
Условное давление	P <sub>y</sub> 100 бар
Рабочая температура	жидкости и газы: -40...+130 °С
Выходное давление	0,02 – 16 бар (8 диапазонов)
Величина Kvs	0,6 – 4,2 м <sup>3</sup> /ч
Допустимая протечка по седлу	не более 0,05% от Kvs

### Описание

DM502 является регулятором давления «после себя» прямого действия с мембранным приводом. Корпус изготовлен из нержавеющей стали, внутренние детали из латуни. Клапан имеет мягкое седловое уплотнение EPDM и рекомендуется для применения на газ CO<sub>2</sub>.

Для токсичных или опасных сред возможно исполнение с уплотнением по настроечному винту и дренажным отверстием.

### Коэффициент пропускной способности Kvs, (м<sup>3</sup>/ч)

Резьба	G <sup>1</sup> / <sub>2</sub>	G <sup>3</sup> / <sub>4</sub>	G1	G <sup>1</sup> / <sub>4</sub>	G <sup>1</sup> / <sub>2</sub>	G2
Kvs, (м <sup>3</sup> /ч)	0,6	0,9	1,5	2,8	3,6	4,2

### Диапазоны выходного давления, (бар) Максимальное отношение входного давления к выходному

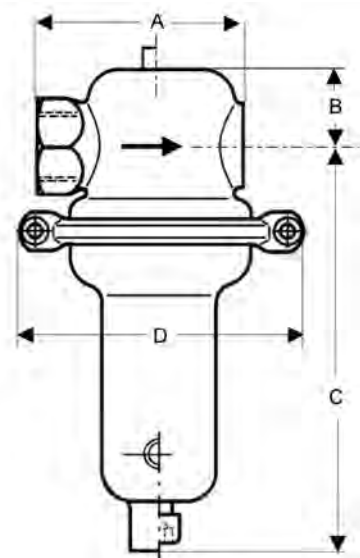
Диапазон, (бар)	Резьба					
	G <sup>1</sup> / <sub>2</sub>	G <sup>3</sup> / <sub>4</sub>	G1	G <sup>1</sup> / <sub>4</sub>	G <sup>1</sup> / <sub>2</sub>	G2
10 – 16	20	15	13	7	5	4
6 – 12	25	25	15	10	8	6
4 – 8	25	25	15	10	8	6
2 – 5	25	25	15	10	8	6
1 – 2,5	55	50	35	20	15	10
0,3 – 1,1	100	90	65	35	25	20
0,1 – 0,5	220	200	140	75	60	50
0,02 – 0,15	810	750	530	280	230	185

### Материалы

Корпус	Нержавеющая сталь
Внутренние детали	Латунь
Седловое уплотнение	EPDM
Мембрана	EPDM

### Размеры, (мм)

Диапазон, (бар)		Резьба					
		G <sup>1</sup> / <sub>2</sub>	G <sup>3</sup> / <sub>4</sub>	G1	G <sup>1</sup> / <sub>4</sub>	G <sup>1</sup> / <sub>2</sub>	G2
Все диапазоны	A	85	95	105	120	130	150
	B	37	48	45	43	50	56
1 – 16	C	195	200	200	205	205	220
	D	138	138	138	138	138	138
0,3 – 1,1	C	260	265	270	270	270	285
	D	200	200	200	200	200	200
0,1 – 0,5	C	260	265	270	270	270	285
	D	264	264	264	264	264	264
0,02 – 0,12	C	260	265	270	270	270	285
	D	360	360	360	360	360	360



### Масса, (кг)

Диапазон, (бар)	Резьба					
	G <sup>1</sup> / <sub>2</sub>	G <sup>3</sup> / <sub>4</sub>	G1	G <sup>1</sup> / <sub>4</sub>	G <sup>1</sup> / <sub>2</sub>	G2
1 – 16	1,5	2	2	2,5	3	3,5
0,3 – 1,1	4,5	6	6	7	7,5	8
0,1 – 0,5	5,5	7	7	8	8,5	9
0,02 – 0,12	10	12	12	13	13,5	14

### Импульсная трубка

Для работы клапанов с диапазонами настройки (0,02 – 1,1бар) требуется импульсная трубка, присоединенная на расстоянии 10хDу после клапана.

### Опции

- + Дренажное отверстие G<sup>1</sup>/<sub>8</sub> для удаления конденсата
- + Исполнение с уплотнением по настроечному винту и дренажным отверстием G<sup>1</sup>/<sub>8</sub>
- + Отверстие G<sup>1</sup>/<sub>4</sub> для присоединения манометра в верхней части клапана
- + Различные материалы мембраны и седлового уплотнения
- + Специальные исполнения по запросу

### Пример заказа:

DM502 1<sup>1</sup>/<sub>4</sub> \*100ST 2,8E -16EV

**ВНИМАНИЕ!** Данное оборудование подбирается на основании заполненного опросного листа.