

Редукционный клапан DM505, 505Z, Mankenberg (Германия)

DM 505 DN 15–25 мм, PN 25,0 МПа, T_{макс}, 130 °С (жидкости и газы)

DM 505Z DN 15–25 мм, PN 25,0 МПа, T_{макс}, 250 °С (пар)

Технические характеристики

Присоединение	резьба G ¹ / ₂ фланцы Ду15 – 25 мм
Условное давление	P _y 250 бар
Рабочая температура	пар: до 200 °С (DM505Z) (250 °С при дополнительном удлинении штока) жидкости и газы: -40...+130 °С
Выходное давление	DM505: 0,005 – 20 бар (8 диапазонов) DM505Z: 0,005 – 12 бар (7 диапазонов)
Величина Kvs	0,05 – 1,5 м ³ /ч
Допустимая протечка по седлу	не более 0,05% от Kvs

Описание

DM505 является регулятором давления «после себя» прямого действия с мембранным приводом. Клапан изготовлен из нержавеющей стали, имеет мягкое седловое уплотнение EPDM и предназначен для пара температурой до 200 °С (DM505Z) и до 250 °С с дополнительным удлинением штока, жидкостей и газов температурой до 130 °С (DM505).

Для токсичных или опасных сред возможно исполнение с уплотнением по настроечному винту и дренажным отверстием. Пропускная способность клапана не зависит от его условного диаметра.

Коэффициент пропускной способности Kvs, (м³/ч)

Δу, (мм)	Все условные диаметры				
Kvs, (м ³ /ч)	0,05	0,2	0,5	0,9	1,5

Диапазоны выходного давления, (бар)

Максимальное редукционное соотношение

Диапазон, (бар)	Kvs, (м ³ /ч)				
	0,05	0,2	0,5	0,9	1,5
10 – 20 (только DM505)	39	39	27	20	15
4 – 12	39	39	27	20	15
1 – 5	39	39	27	20	15
0,8 – 2,5	105	105	70	50	37
0,2 – 1,1	185	185	125	100	60
0,1 – 0,5	405	405	280	210	100
0,02 – 0,12	1485	1485	1000	750	280
0,005 – 0,025	1485	1485	1000	750	280

Материалы

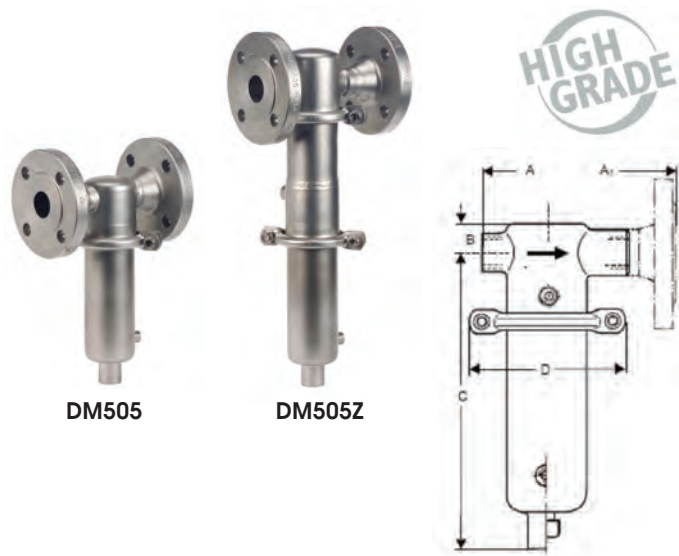
Корпус	Нержавеющая сталь
Седловое уплотнение	DM505: EPDM* DM505Z: Нержавеющая сталь
Мембрана	EPDM

*Материал седлового уплотнения DM505 с Kvs=1,5 м³/ч – нержавеющая сталь.

Размеры, (мм)

Диапазон, (бар)	Размер	Фланцы			
		Резьба G ¹ / ₂	Δу15	Δу20	Δу25
Все диапазоны	A / A ₁	100	130	150	160
	B	53	53	53	53
1 – 20	C	190	190	190	190
	D	114	114	114	114
0,8 – 2,5	C	196	196	196	196
	D	138	138	138	138
0,2 – 1,1	C	257	257	257	257
	D	200	200	200	200
0,1 – 0,5	C	257	257	257	257
	D	264	264	264	264
0,005 – 0,12	C	257	257	257	257
	D	360	360	360	360

* размер C клапана DM505Z = размер C клапана DM505 + 130 мм



Масса, (кг)

Диапазон, (бар)	Резьба	Фланцы		
	G ¹ / ₂	Δу15	Δу20	Δу25
1 – 20	1,5	3	3	3,5
	2	3,5	3,5	4
0,8 – 2,5	2	3,5	3,5	4
	2,5	4	4	4,5
0,2 – 1,1	4,5	6	6	6,5
	5	6,5	6,5	7
0,1 – 0,5	5,5	7	7	7,5
	6	7,5	7,5	7,5
0,005 – 0,12	6	7,5	7,5	8
	6,5	8	8	8,5

* масса клапана DM505Z = масса клапана DM505 + 0,5 кг

Импульсная трубка

Для всех диапазонов клапана DM505Z, а также DM505 с диапазонами (0,005 – 1,1 бар) требуется импульсная трубка, присоединенная на расстоянии 10xΔу после клапана. Трубка присоединяется к клапану посредством штуцера G¹/₄.

Опции

- Импульсная трубка со штуцерами и сварным адаптером G¹/₄
- Исполнение с уплотнением по настроечному винту и дренажным отверстием G¹/₄
- Отверстие G¹/₄ для присоединения манометра в верхней части клапана
- Различные материалы мембраны и седлового уплотнения
- Ду32 – 50 (информация по запросу)
- Исполнение для пара температурой до 250 °С
- Пассивированное исполнение для кислорода
- Специальные исполнения по запросу

Пример заказа:

DM505 1/2 *250ST 0,9E -5EV
DM505 ZF 25 *40ST 0,5E -5YV

ВНИМАНИЕ! Данное оборудование подбирается на основании заполненного опросного листа.