

Редукционный клапан тип DM 512, 513, 517, Mankenberg (Германия)

DN 15–50 мм, PN 10,0 МПа, T_{макс}, 130 °С (жидкости и газы)

Технические характеристики

Присоединение	DM512: резьба G ^{3/8} - 2 DM513: фланцы Ду15 - 50 мм DM517: под сварку Ду15 - 50 мм
Условное давление	P _y 1,6 - 10,0 МПа
Рабочая температура	до 130 °С
Выходное давление	0,0005 - 0,2 МПа
Величина Kvs	0,2 - 5,5 м ³ /ч

Описание

Редукционные клапаны DM 512, DM 513 и DM 517 являются пропорциональными регуляторами давления «после себя» с пружинной нагрузкой и мембранным управлением. Клапаны используются для высоких входных и низких выходных давлений. Плунжеры клапанов могут иметь мягкие или металлические уплотнения.

Для работы клапана требуется установка управляющей линии

Данные клапаны не являются запорной арматурой. В закрытом положении допускается утечка в затворе клапана до 0,05 % от величины условной пропускной способности Kvs.

Материалы

Температура	80 °С	130 °С
Корпус	G 3/8 - 1, DN 15 - 25 - углеродистая сталь G 1 1/4 - 2, DN 32 - 50 - сталь (сварная конструкция), нержавеющая сталь CrNiMo - опция	
Кожух пружины	сталь (сварная конструкция), нержавеющая сталь CrNiMo - опция	
Внутренние детали	нержавеющая сталь CrNiMo	
Пружина	нержавеющая сталь CrNi	
Мягкое уплотнение	EU	FPM EPDM, PTFE - опция
Металлическое уплотнение	нержавеющая сталь CrNiMo	нержавеющая сталь CrNiMo
Мембрана	EPDM	FPM, опционально EPDM
Защитная пластина	PTFE (опция)	PTFE (опция)

Условная пропускная способность Kvs (м³/ч)

		Номинальный диаметр						
		G 3/8	1/2	3/4	1	1 1/4	1 1/2	2
		DN -	15	20	25	32	40	50
Седло	I	0,2	0,2	0,25	0,25	0,4	0,4	1
	II	0,9	0,9	0,9	0,9	2,5	2,5	3,5
	III	1,7	1,8	2	2,2	3,9	3,9	5,5

Диапазоны регулирования, номинальное давление (бар) DM 512, 513, 517

0,005 - 0,07	0,02 - 0,1	0,05 - 0,4	0,1 - 0,4
PN 100/1	PN 100/1	PN 100/1	PN 100/1
0,4 - 0,8	0,3 - 1	1 - 2	
PN 100/1,6	PN 100/1,6	PN 100/6	

Информация о специальных исполнениях оборудования предоставляется по запросу. Все величины давлений указаны в избыточных единицах, если не указано иное.



Опции

- + присоединение под манометр
- + стеллитовое покрытие плунжера и седла
- + для токсичных или опасных сред: герметичный кожух пружины (включая уплотнение по настроенному венту) и присоединение для линии отвода утечек;
- + специальные материалы по запросу
- + различные материалы уплотнений и мембраны.
- + специальные типы присоединений.

Диапазоны выходного давления, (бар)

Максимальное отношение входного давления к выходному, модели DM 512, 513, 517

Диапазон регулирования (бар)	Седло	Номинальный диаметр		
		G 3/8 - 1	G 1 1/4 - 1 1/2	G 2
		DN 15 - 25	DN 32 - 40	DN 50
0,005 - 0,07	I	4000	6570	4865
	II	1500	2390	1490
	III	600	1200	1010
0,02 - 0,1	I	200	1950	1445
	II	800	710	440
	III	300	355	300
0,05 - 0,4	I	1000	1020	755
	II	400	370	230
	III	150	185	155
0,1 - 0,4	I	700	510	375
	II	200	185	115
	III	90	90	75
0,4 - 0,8	I	700	510	375
	II	200	185	115
	III	90	90	75
0,3 - 1	I	300	280	205
	II	100	100	60
	III	40	50	40
1 - 2	I	300	280	205
	II	100	100	60
	III	40	50	40

Размеры (мм) DM 512

Диапазон* (бар)	Разм.	Типоразмер		
		G 3/8 - 1/2	G 3/4 - 1	1 1/4 - 2
все	A	140	170	250
	B	80	80	110
	C	470	470	макс. 720
0,005 - 0,07	D	500	500	850
0,02 - 0,1	D	360	360	500
0,05 - 0,4	D	270	270	360
0,1 - 0,8	D	220	220	270
0,3 - 2	D	175	175	220

Размеры (мм) DM 513

Диапазон* (бар)	Разм.	Номинальный диаметр		
		DN 15 - 25	DN 32-40	DN 50
все	A ₁	220	280*	300*
	B	80	110	110
	C	470	макс. 720	макс. 720
0,005 - 0,07	D	500	850	850
0,02 - 0,1	D	360	500	500
0,05 - 0,4	D	270	360	360
0,1 - 0,8	D	220	270	270
0,3 - 2	D	175	220	220

Размеры (мм) DM 517

Диапазон* (бар)	Разм.	Типоразмер		
		G 3/8 - 1	G 1 1/4 - 1 1/2	2
все	A	220	270	300
	B	80	110	110
	C	470	макс. 720	макс. 720
0,005 - 0,07	D	500	850	850
0,02 - 0,1	D	360	500	500
0,05 - 0,4	D	270	360	360
0,1 - 0,8	D	220	270	270
0,3 - 2	D	175	220	220

Масса (кг) DM 512, 517

Диапазон* (бар)	Типоразмер						
	G 3/8	G 1/2	G 3/4	G 1	G 1 1/4	G 1 1/2	G 2
0,005 - 0,07	36	36	37	38	75	75	75
0,02 - 0,1	40	40	41	42	47	47	47
0,05 - 0,4	37	37	38	39	39	39	39
0,1 - 0,8	25	25	26	27	37	37	37
0,3 - 2	19	19	20	21	35	35	35

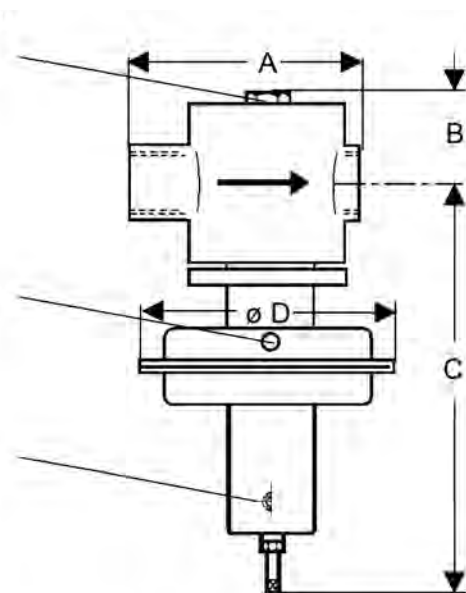
* Диапазон регулирования

DM 512, DM 517

Отверстие под манометр G 1/4 (опция)

Присоединение управляющей линии G 3/8

Присоединение линии отвода утечек G 3/8 (опция)



DM 513

Отверстие под манометр G 1/4 (опция)

Присоединение управляющей линии G 3/8

Присоединение линии отвода утечек G 3/8 (опция)

