

## Поплавковый клапан NV71, Mankenber (Германия)

DN 25-150, PN 1,0МПа, T<sub>макс</sub> 300°C, фланец, установка на емкость

### Описание

NV71 является поплавковым клапаном для внешней установки на емкость по фланцу. Предназначен для регулирования уровня жидкости в открытых емкостях и в емкостях под давлением.

### Технические характеристики

Присоединение	фланцы Ду25 – 150 мм
Условное давление	Pu10 бар
Рабочая температура	-10...+110 °C/300 °C
Рабочее давление	до 8 бар (3 диапазона)
Величина Kvs	1,6 – 81 м³/ч

### Пропускная способность

Диапазон давления, (бар)	Пропускная способность Kvs м³/ч								
	Ду								
	25	32	40	50	65	80	100	125	150
0 – 2	5,1	10	15	21	31	57	81		
0 – 4	3,3	5,1	8,7	12	20	35	49		
0 – 8	1,6	2,9	4,5	6,4	10	17	28		

### Материалы

Корпус	Углеродистая сталь
Седловое уплотнение	EPDM/нерж. сталь
Поплавок	Нержавеющая сталь

### Размеры, (мм)

Размер	Ду, (мм)								
		25	32	40	50	65	80	100	125
A	120	140	140	140	160	175	200	200	200
B	125	150	150	150	170	180	200	200	200
C	200	240	240	240	300	310	350	350	350
E	310	350	380	415	495	630	775	775	775
F	Ду125	Ду150		Ду200			Ду250		

### Размеры поплавка SR3, (мм)

Диаметр	Ду, (мм)								
		25	32	40	50	65	80	100	125
Диаметр	110	130	160	200	220	250	280	280	280

### Масса, (кг)

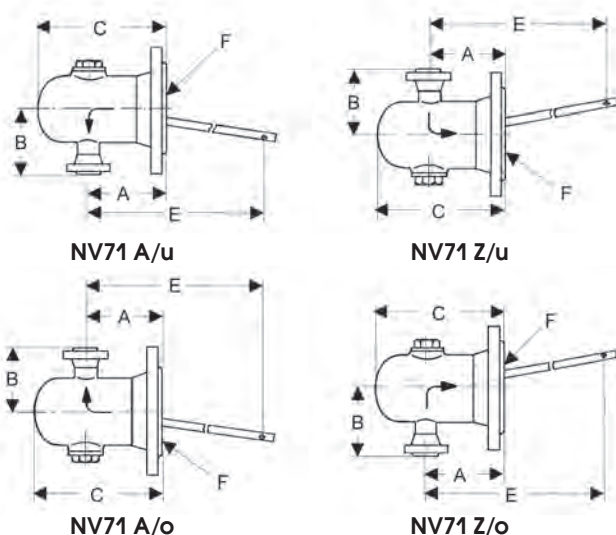
Ду, (мм)									
25	32	40	50	65	80	100	125	150	
10	15	17	19	41	44	58	60	62	

### Опции

- Исполнение из нержавеющей стали
- Исполнение для жидкостей температурой до 300 °C
- Различные материалы седлового уплотнения
- Полимерное покрытие внутренних поверхностей для агрессивных сред
- Специальные исполнения по запросу

### ВНИМАНИЕ:

Настоятельно рекомендуем Вам подбирать данное оборудование с помощью сотрудников компании Академия Тепла. Просим Вас максимально подробно заполнить опросный лист.



### Возможные исполнения клапана и их обозначения

Принцип действия	
Z	клапан закрывается при повышении уровня
A	клапан открывается при повышении уровня
Направление потока	
o	направление потока снизу вверх
u	направление потока сверху вниз

### Код для заказа

перепад давления 0-8 бар, уплотнение EPDM

DN, (мм)	Код для заказа*	
	NV71 A/u	NV71 Z/u
25	M94.46E1.55.E5AU	M94.46E1.55.E5ZU
32	M94.46E1.65.E5AU	M94.46E1.65.E5ZU
40	M94.46E1.75.E5AU	M94.46E1.75.E5ZU
50	M94.46E1.85.E5AU	M94.46E1.85.E5ZU
65	M94.46E1.95.E5AU	M94.46E1.95.E5ZU
80	M94.46E1.105.E5AU	M94.46E1.105.E5ZU
100	M94.46E1.115.E5AU	M94.46E1.115.E5ZU
125	M94.46E1.125.E5AU	M94.46E1.125.E5ZU
150	M94.46E1.135.E5AU	M94.46E1.135.E5ZU

### Пример маркировки:

NV71 Z/u 50 \*10ST 12 -4ES