

Электромагнитные дозирующие насосы LMI -P5, MILTON ROY (Франция) подача до 12 л/час, напор до 17,3 бар



Серия P5 для

пропорционального дозирования

- Все насосы серии P5 универсальны и позволяют осуществлять регулировку либо в ручном режиме либо в автоматическом режиме от включающего /выключающего сигнала с внешнего устройства (для этого достаточно подключиться к кабелю внешнего управления).
- При выборе режима регулировки от внешнего сигнала, насосы этой серии могут быть подключены к расходомерам с язычковым контактом, либо измерительным приборам с выходным сигналом без электронапряжения.

Основные технические характеристики

- Электромагнитный дозирующий насос с механическим приводом мембраны
- Настройка частоты хода плунжера
- Настройка длины хода плунжера
- Максимальная производительность: 12 л/час
- Максимальное давление: 17,3 Бар

Простая надежная конструкция

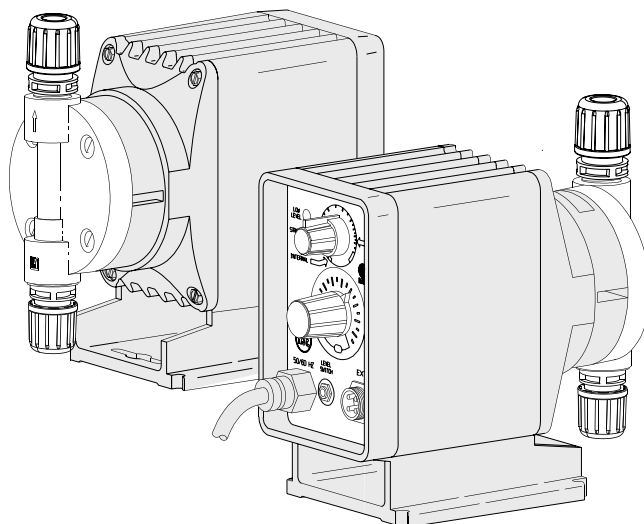
- Идеальное решение для использования как внутри, так и вне помещений, а также для потребностей производителей комплектного оборудования, поскольку простота конструкции увеличивает надежность.
- Корпус из толстостенного стекловолокна или термoplastика армированного углеволокном с комбинированными металлопластиковыми и магнитными элементами обеспечивает прекрасную устойчивость к вибрациям и ударным нагрузкам на уровне значительно более высоком, чем у аналогичных продуктов других производителей.
- Прочная электропроводка и электрические соединения, аналогичные используемым в автомобилях, обеспечивают дополнительную надежность всей конструкции.

Уникальные особенности конструкции

- В LMI реализован уникальный электромагнитный двигатель в цельнолитом корпусе с симметричным расположением электромагнитных элементов, что обеспечивает долгий срок службы всего агрегата.
- Стандартная комплектация обратным клапаном-инжектором специальной конструкции, не допускающей образования засоров, и гибким соплом заслонкой.
- Уникальный четырех-функциональный клапан или многофункциональный автоматический переключатель клапан предлагаются как дополнительные экономичные опции для насосов серии LMI.

Широкий спектр применений

- Дозирующая насосная головка и клапана выполнены из PVC, PVDF, Асугис или, нержавеющая сталь 316L, а также имеются модели для дозирования высоковязких полимеров.
- Клапанные шарики из керамики, клапанные седла из Atlas или PTFE.
- Мембраны композитных насосов выполнены из Fluorofilm®, что гарантирует надежность эксплуатации и исключает возможность утечки в широком спектре задач, связанных с дозировкой самых разнообразных химических веществ.



Электромагнитный дозирующий насос LMI серии P5

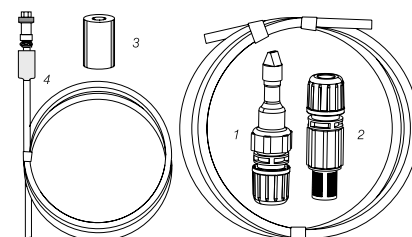
Полностью герметичный коррозионноустойчивый агрегат, выполненный по IP65

- Кольцеобразный коррозионноустойчивый корпус из полипропилена, армированного стекловолокном, защищает насосный агрегат от воздействия агрессивных хим. реагентов и агрессивной рабочей среды.

Поставляется в комплекте со следующими вспомогательными устройствами

- Дозирующий насос LMI P5 поставляется в комплекте с:
 1. обратным клапаном-инжектором,
 2. нижним всасывающим клапаном,
 3. керамическим грузиком,
 4. внешним кабелем линии управления.
- Большинство моделей также идет в комплекте с заводской трубной обвязкой.

Дополнительные устройства



Все насосы идут в комплекте с данными дополнительными устройствами

Технические характеристики

Модель	Подача (л/час) Макс.	Давление (Бар) Макс.	Размер проточной части	Рабочий объем (мл)		Частота мин. - макс.	Материал корпуса проточной части/материал уплотнений					Трубные соединения		
				мин	макс		PVC/Aflas	PVDF/Aflas	PVDF/PTFE	Acrylic/ Aflas	316L/ PTFE ⁽¹⁾	Для высокой вязкости ⁽²⁾	Дюйм.	Метрич.
P57*	1.6	9.7	0.5	0.08	0.27	1 - 100	358XY	352XY	353XY	350XY	257	155HV	.250"OD	3x6 мм
P54*	2.2	17.3	0.5	0.07	0.37	1 - 100	358XY	352XY	353XY	350XY	257	155HV	.250"OD	3x6 мм
P55*	3.8	7.6	0.9	0.13	0.63	1 - 100	398XY	392XY	393XY	390XY	297	85HV	.375"OD	6x8 мм
P56*	7.6	3.5	1.8	0.25	1.27	1 - 100	368XY	362XY	363XY	360XY	277	75HV	.375"OD	6x8 мм
P58*	12	1.5	1.8	0.40	2.00	1 - 100	368XY	362XY	363XY	360XY	277	75HV	.375"OD	6x8 мм

* При размещении заказа, необходимо указать код напряжения, используя один из приведенных ниже номеров:

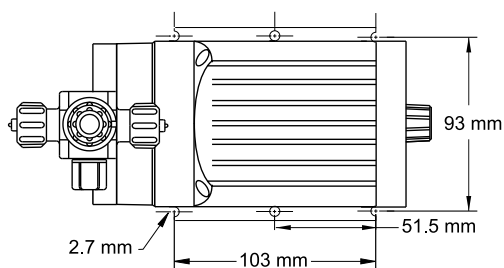
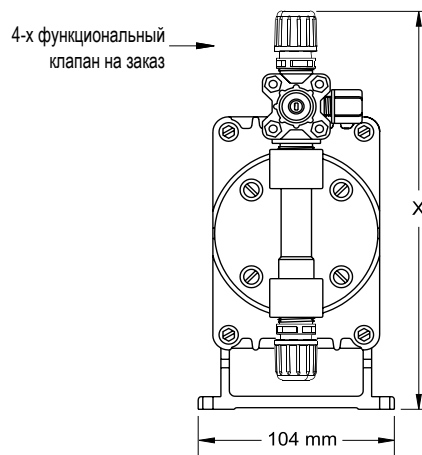
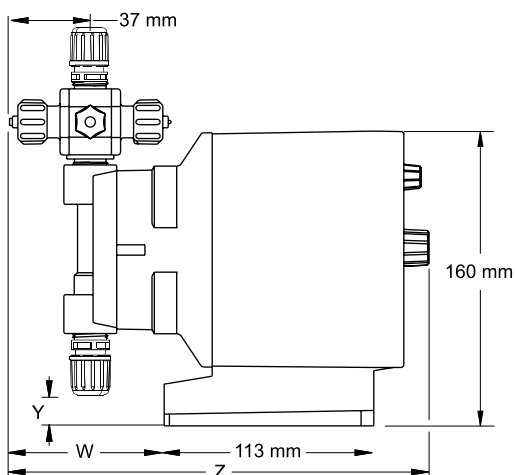
- 1 = 115 В, штепсель US
- 3 = 230 В, штепсель EEC
- 5 = 230 В, штепсель UK
- 7 = 230 В, штепсель CH
- 8 = 115 В, без штепселя

⁽¹⁾ резьбовое соединение 1/4" NPTm

⁽²⁾ 0.500" OD (Внеш. Диам.) / 15x23

X	Y	Для кодировки полного набора опций см. сводную таблицу по проточной части
↓	0	Трубная резьба 1/2" BSP
	2	Дюймовая резьба
	3	Метрическая резьба
	4	Трубная обвязка 6x12 из армированного PVC
B		Включая 4-х функциональный перепускной клапан
N		Без функционального клапана
S		Включая 4-х функциональный клапан
T		Включая 3-х функциональный клапан

Габаритные размеры



Габаритные размеры	W	X	Y	Z
Насос без функционального клапана	51	181	11	198
Насос с функциональным клапаном	79	226	11	218
Насос с дозирующей насосной головкой из нержавеющей стали	44	171	20	191
Насос с насосной головкой для дозирования высоковязкой жидкости	59	205	16	206
Габаритные размеры упаковки:	Общий вес: 3.7 кг			
275x225x165 мм				