

Щитовой (ножевой) затвор серия MU, Orbinox (Испания)

DN 150x150-2000x2000 мм, щитовой, прямоугольный, для креплений на стену

Применение

Прямоугольный щитовой затвор с эластичным герметизирующим уплотнением на 4 сторонах, разработанный для установки к стене и стенному адаптеру.

Серия MU главным образом применяется в таких сферах, как:

- + Очистные сооружения
- + Канализационные сети
- + Водоподготовка
- + Орошение
- + Водозаборные сооружения
- + ГЭС

Размеры*

От 150 x 150 до 2000 x 2000. любое прямоугольное сечение в заданных габаритах

Описание щитового затвора

Корпус

Исполнение корпуса способствует простому монтажу щитового затвора на среднем уровне или на уровне дна канала, а также возможна установка затвора к стенному адаптеру.

Внутренняя конструкция щитового затвора исключает накопление посторонних частиц, затрудняющих закрытие.

Щит

Модульное исполнение щита делает возможным различные конфигурации затвора. Затвор MU может быть выполнен как под квадратный, так и под прямоугольный профиль канала. Для круглых каналов предназначен тип МС диаметром 200–600 мм.

Седловое уплотнение

Конструкция затвора позволяет закрепить седловое уплотнение на корпусе при помощи зажимов. Это дает возможность легко его заменить в случае повреждения или износа. После замены уплотнения и его правильной фиксации затвор можно снова использовать.

Шток

Стандартное исполнение из нержавеющей стали обеспечивает хорошую коррозионную стойкость и долговечность штока. Шток необходимо держать смазанным во избежание преждевременного износа ходовой гайки (бронза).

Для щитовых затворов с выдвижным штоком предусмотрен защитный кожух, предназначенный для защиты штока затвора от пыли.

Направляющие

Направляющие из полиэтилена (UHMWPE) снижают коэффициент трения во время работы, а также управляют усилием, что продлевает срок службы седлового уплотнения.

Управление

Возможны варианты комплектации щитового затвора штурвалом (выдвижной и невыдвижной шток), редуктором, пневмоприводом, гидроприводом и электроприводом.

* исполнение щитового затвора большего размера и применение других материалов возможны под заказ.



Давление

Размер	Макс. рабочее давление	Макс. обратное давление
150 x 150 — 1000 x 1000	10 м.в.с.	10 м.в.с.
1100 x 1100 — 2000 x 2000	6 м.в.с.	6 м.в.с.

Управление

Ручное:

- штурвал (с выдвижным или невыдвижным штоком)
- редуктор (с выдвижным или невыдвижным штоком)

Сервоприводы:

- электрический
- пневматический
- гидравлический

Аксессуары:

- механические ограничители
- устройства блокировки
- ручные дублеры
- соленоидные клапаны
- позиционеры
- концевые выключатели
- бесконтактные выключатели
- удлинения штока

Примечание: При использовании удлинения штока привод должен быть надежно закреплен с помощью специальной опоры на полу либо кронштейнами на стене.

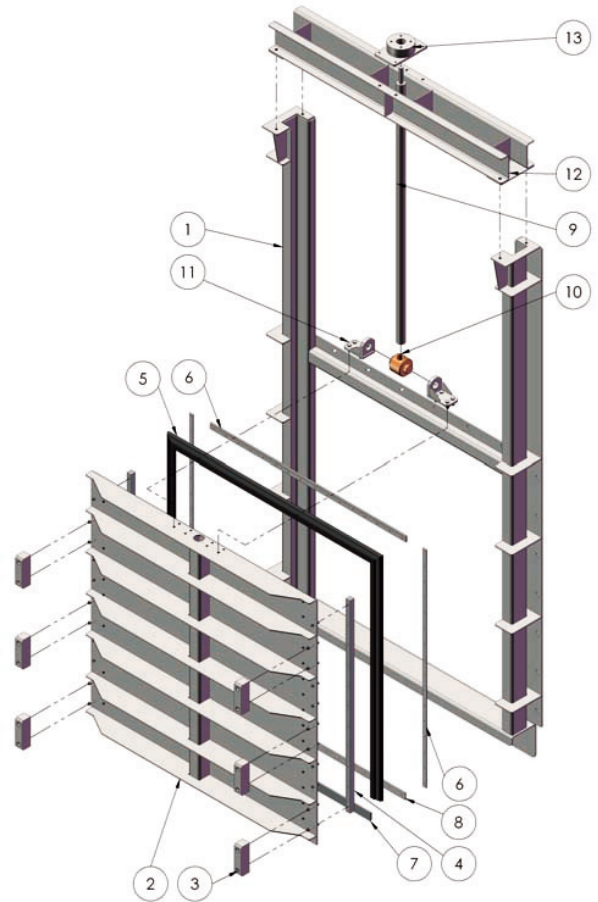
Спецификация

Спецификация щитового завтора (размеры 200 x 200 — 1200 x 1200 мм)

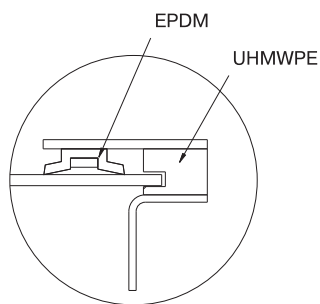
1. Рамка	AISI 304L, AISI 316L
2. Щит	AISI 304L, AISI 316L
3. Направляющие	UHMWPE (полиэтилен)
4. Уплотнение	EPDM
5. Фиксатор уплотнения	AISI 304L, AISI 316L
6. Нижний уплотнитель	EPDM
7. Нижний фиксатор уплотнения	AISI 304L, AISI 316L
8. Направляющие рамы	AISI 304L, AISI 316L
9. Шток	AISI 303
10. Гайка	Латунь
11. Бугель	AISI 304L, AISI 316L

Спецификация щитового завтора (размеры 1300 x 1300 — 2000 x 2000 мм)

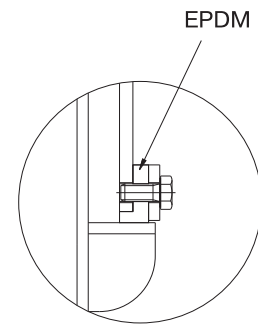
1. Рамка	AISI 304L, AISI 316L
2. Щит	AISI 304L, AISI 316L
3. Передние направляющие	UHMWPE (полиэтилен)
4. Направляющие	UHMWPE (полиэтилен)
5. Уплотнение	EPDM
6. Фиксатор уплотнения	AISI 304L, AISI 316L
7. Нижний уплотнитель	EPDM
8. Нижний фиксатор уплотнения	AISI 304L, AISI 316L
9. Шток	AISI 303
10. Гайка	Бронза
11. Гайка кронштейна	AISI 304L, AISI 316L
12. Бугель	AISI 304L, AISI 316L
13. Муфта штока	AISI 304L, AISI 316L



Типы уплотнений



Боковое уплотнение

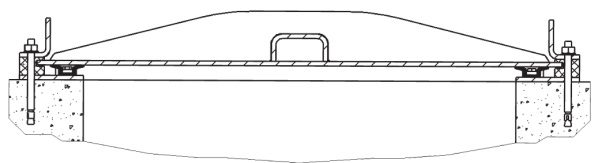


Уплотнение основания

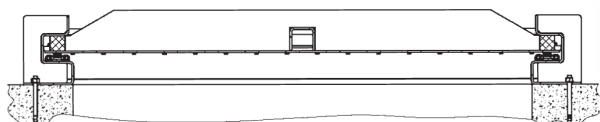
Установка

Варианты монтажных конструкций

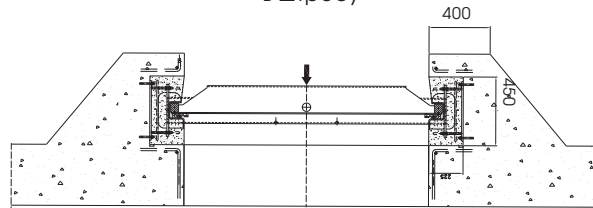
Установка к стене (стандарт)
Размеры 150x150 — 1200x1200 мм



Размеры
1300x1300 — 2000x2000 мм



Установка бетонированием
в штробу



Установка на изогнутой стене

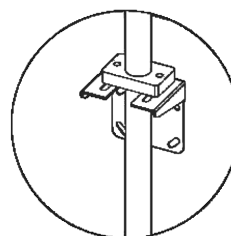
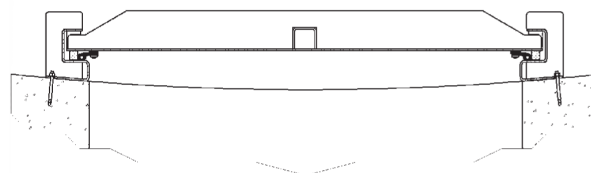


Рис. 1

Удлинение штока

Удлинение штока используется для удаленного управления щитовым затвором. Присоединение удлинения осуществляется посредством квадратного штока или при помощи фиксирующей муфты. На всем участке удлинения, превышающем 2–3 метра, необходимо установить полиэтиленовые направляющие (рис. 1), которые крепятся к несущей стене.

Невыдвижной шток

Затвор с закрытым корпусом (рис. 2). Удлинение не поддерживается поперечно, соответственно, рекомендуется устанавливать настенные кронштейны. Как правило, один кронштейн на 3–4 метра.

Выдвижной шток

Затвор с открытым корпусом (рис. 3). Удлинение поперечно поддерживается, соответственно, настенные кронштейны должны быть осторожно притянуты. Обязательно устанавливать один кронштейн на каждые 2 метра удлинения.

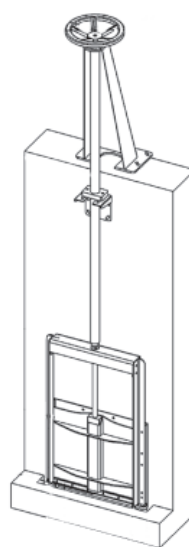


Рис. 2

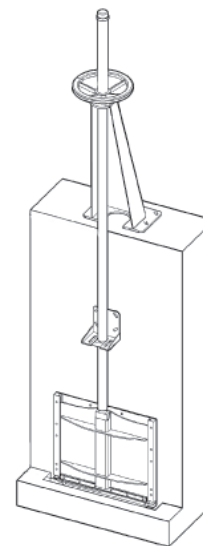


Рис. 3

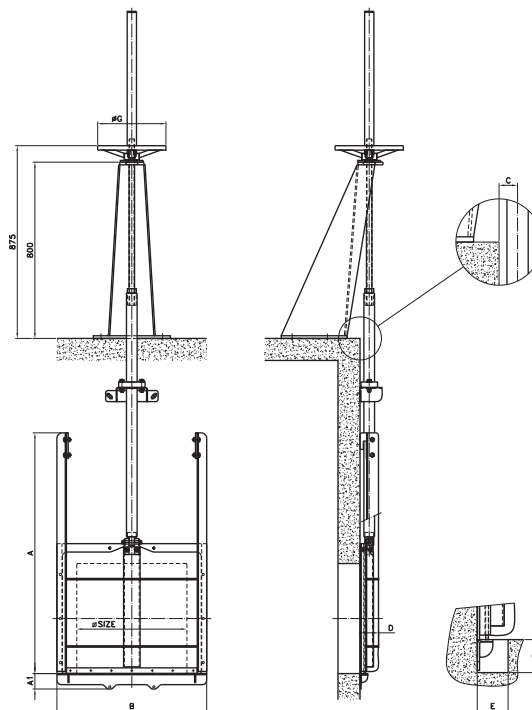
Типы конструкций

На рисунках ниже представлены схематические чертежи щитового затвора с удлинением штока и строительные размеры. Конструкция рамы может быть как открытой, так и закрытой, шток выдвижной и невыемной, типы управления на выбор заказчика.

Открытая рамка, выдвижной шток

Габаритные размеры щитового затвора 200 x 200 — 1200 x 1200

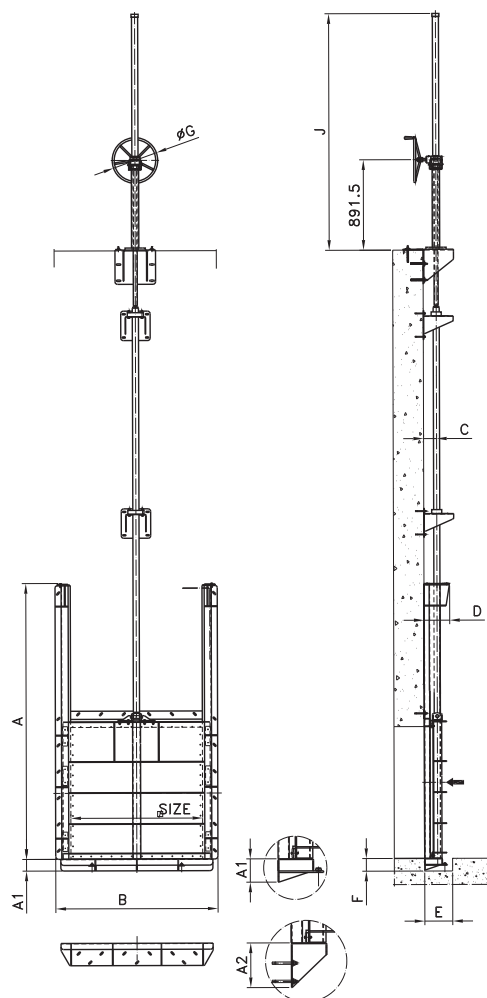
Размеры, (мм)	A	B	A1	C	D	ØG	E x F
200 x 200	290	380	70	41	82	225	70 x 75
300 x 300	390	480	70	41	82	225	70 x 75
400 x 400	490	580	70	42	85	310	70 x 75
500 x 500	590	680	70	42	85	310	70 x 75
600 x 600	690	780	70	42	115	310	70 x 75
700 x 700	790	880	70	42	115	310	70 x 75
800 x 800	890	980	70	42	125	310	70 x 75
900 x 900	1100	1100	82	56	136	410	70 x 85
1000 x 1000	1200	1200	82	56	136	410	70 x 85
1100 x 1100	1300	1300	82	56	136	410	70 x 85
1200 x 1200	1350	1400	82	56	136	410	70 x 85



Размеры 200 x 200 — 1200 x 1200 мм

Габаритные размеры щитового затвора (двусторонний), 1300 x 1300 — 2000x2000

Размеры, (мм)	A	B	A1	A2	C	D	J	ØG	E x F
1300 x 1300	2725	1650	115	220	145	275	2350	450	280 x 150
1400 x 1400	2925	1750	115	220	145	275	2450	450	280 x 150
1500 x 1500	3125	1850	115	220	145	275	2550	450	280 x 150
1600 x 1600	3325	1950	115	220	145	275	2650	650	280 x 150
1700 x 1700	3525	2050	115	220	145	275	2750	650	280 x 150
1800 x 1800	3725	2150	115	250	145	275	2850	650	280 x 150
1900 x 1900	3925	2250	115	250	145	275	2950	650	280 x 150
2000 x 2000	4125	2350	115	250	145	275	3050	650	280 x 150



Размеры 1300 x 1300 — 2000 x 2000 мм

Габаритные размеры щитового затвора (односторонний), 1300 x 1300 — 2000 x 2000

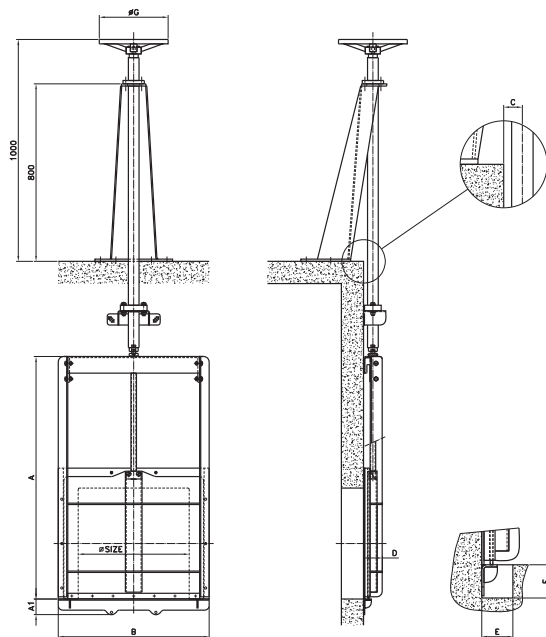
Размеры, (мм)	A	B	A1	A2	C	D	J	ØG	E x F
1300 x 1300	2725	1650	115	220	145	275	2350	450	280 x 150
1400 x 1400	2925	1750	115	220	145	275	2450	450	280 x 150
1500 x 1500	3125	1850	115	220	145	275	2550	450	280 x 150
1600 x 1600	3325	1950	115	220	145	275	2650	650	280 x 150
1700 x 1700	3525	2050	115	220	145	275	2750	650	280 x 150
1800 x 1800	3725	2150	115	250	145	275	2850	650	280 x 150
1900 x 1900	3925	2250	115	250	145	275	2950	650	280 x 150
2000 x 2000	4125	2350	115	250	145	275	3050	650	280 x 150

Типы конструкций

Закрытая рамка, невидимой шток

Габаритные размеры щитового затвора 200 x 200 — 1200 x 1200

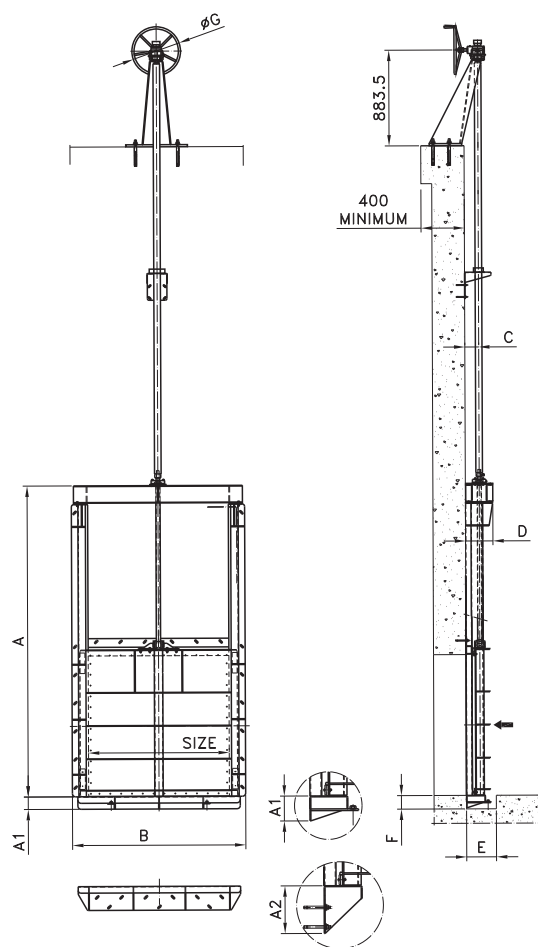
Размеры, (мм)	A	B	A1	C	D	Ø G	E x F
200 x 200	492	380	70	41	82	41	70 x 75
300 x 300	692	480	70	41	82	41	70 x 75
400 x 400	893	580	70	42	85	42	70 x 75
500 x 500	1093	680	70	42	85	42	70 x 75
600 x 600	1294	780	70	42	115	42	70 x 75
700 x 700	1496	880	70	42	115	42	70 x 75
800 x 800	1696	980	70	42	125	42	70 x 75
900 x 900	1976	1100	82	56	136	42	70 x 85
1000 x 1000	2176	1200	82	56	136	42	70 x 85
1100 x 1100	2389	1300	82	56	136	42	70 x 85
1200 x 1200	2589	1400	82	56 <td 136	42	70 x 85	



Размеры 200 x 200 — 1200 x 1200 мм

Габаритные размеры щитового затвора (двусторонний), 1300 x 1300 — 2000 x 2000

Размеры, (мм)	A	B	A1	A2	C	D	Ø G	E x F
1300 x 1300	2916	1650	115	220	145	275	450	280 x 150
1400 x 1400	3116	1750	115	220	145	275	450	280 x 150
1500 x 1500	3316	1850	115	220	145	275	450	280 x 150
1600 x 1600	3528	1950	115	220	145	275	650	280 x 150
1700 x 1700	3728	2050	115	220	145	275	650	280 x 150
1800 x 1800	3988	2150	115	250	145	275	650	280 x 150
1900 x 1900	4188	2250	115	250	145	275	650	280 x 150
2000 x 2000	4458	2350	115	250	145	275	650	280 x 150



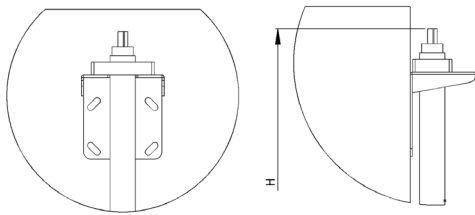
Размеры 1300 x 1300 — 2000 x 2000 мм

Габаритные размеры щитового затвора (односторонний), 1300 x 1300 — 2000 x 2000

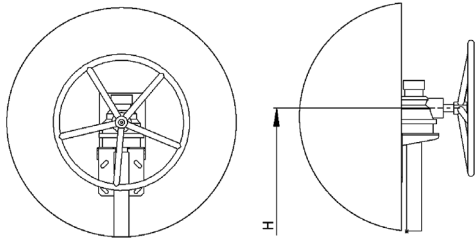
Размеры, (мм)	A	B	A1	A2	C	D	Ø G	E x F
1300 x 1300	2871	1610	115	220	145	275	450	280 x 150
1400 x 1400	3071	1710	115	220	145	275	450	280 x 150
1500 x 1500	3271	1810	115	220	145	275	450	280 x 150
1600 x 1600	3483	1910	115	220	145	275	650	280 x 150
1700 x 1700	3683	2010	115	220	145	275	650	280 x 150
1800 x 1800	3943	2110	115	250	145	275	650	280 x 150
1900 x 1900	4143	2210	115	250	145	275	650	280 x 150
2000 x 2000	4413	2310	115	250	145	275	650	280 x 150

Виды управления

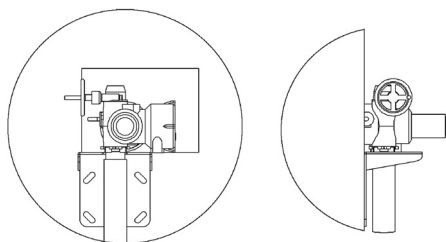
Схемы



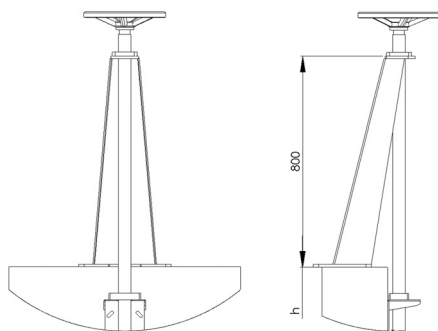
Настенный кронштейн и квадратный шток



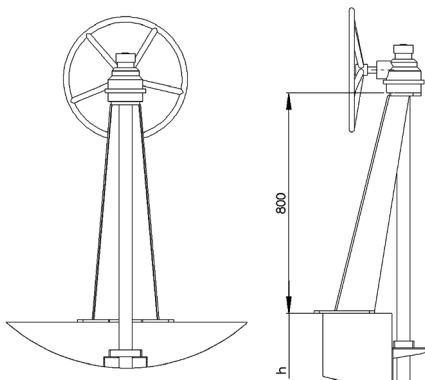
Редуктор на стенном кронштейне



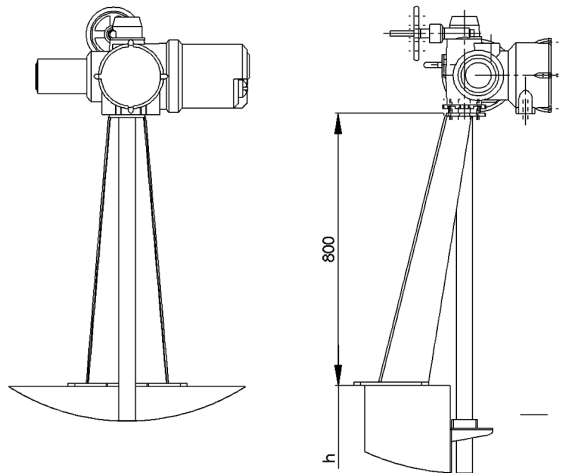
Электропривод на стенном кронштейне



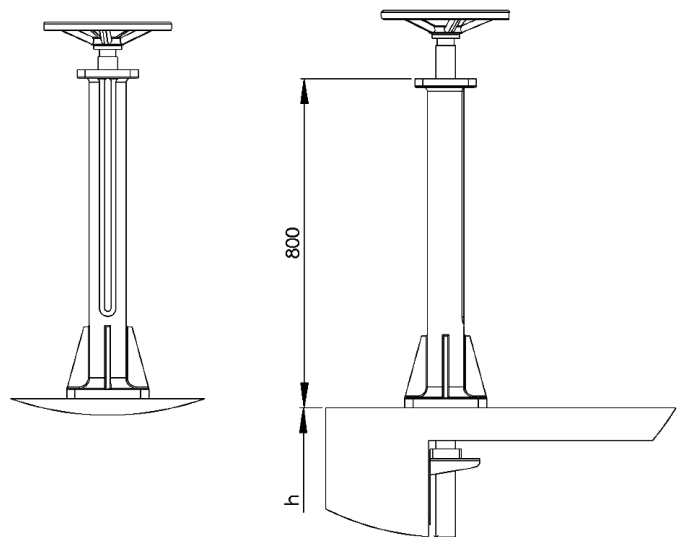
Штурвал на наклонном пьедестале



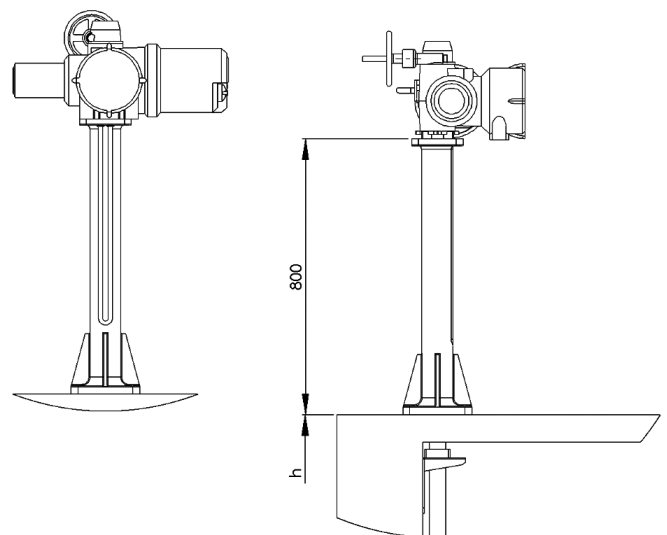
Редуктор на наклонном пьедестале



Электропривод на наклонном пьедестале



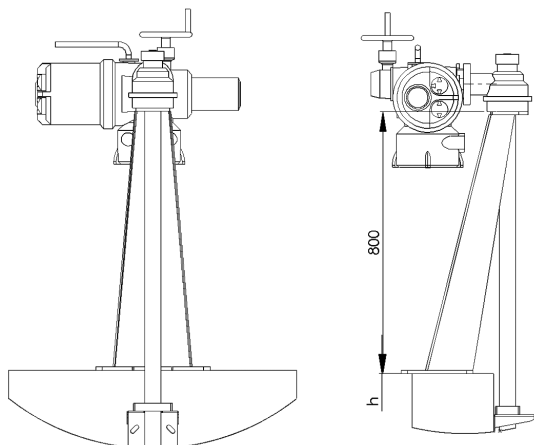
Штурвал на прямом пьедестале



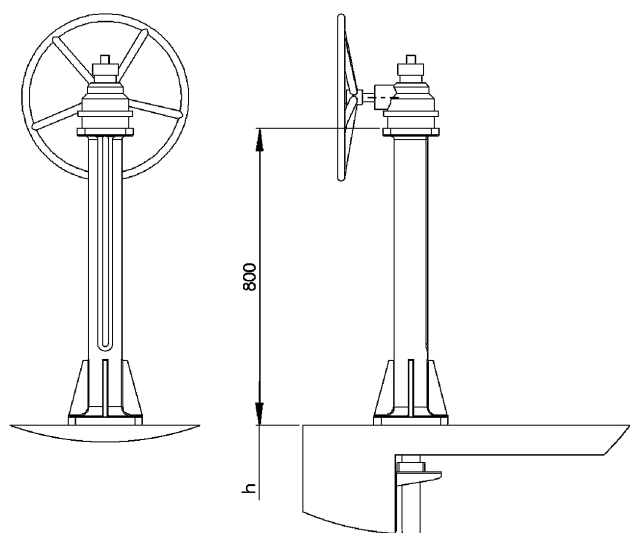
Электропривод на прямом пьедестале

Виды управления

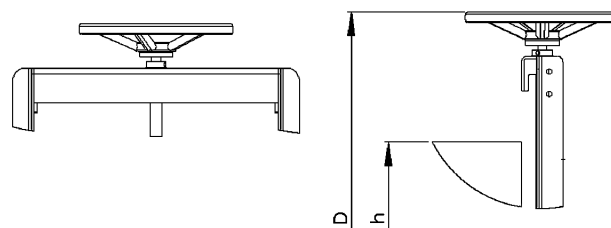
Схемы



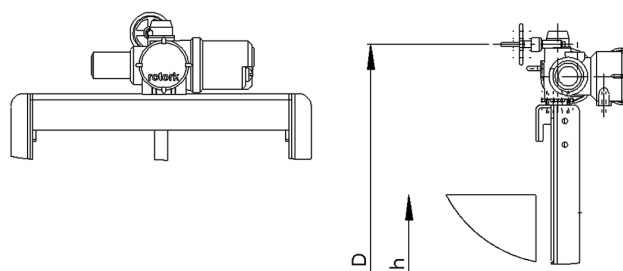
Редуктор с приводом на наклонном пьедестале



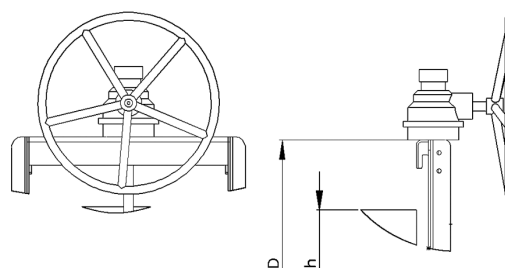
Редуктор на прямом пьедестале



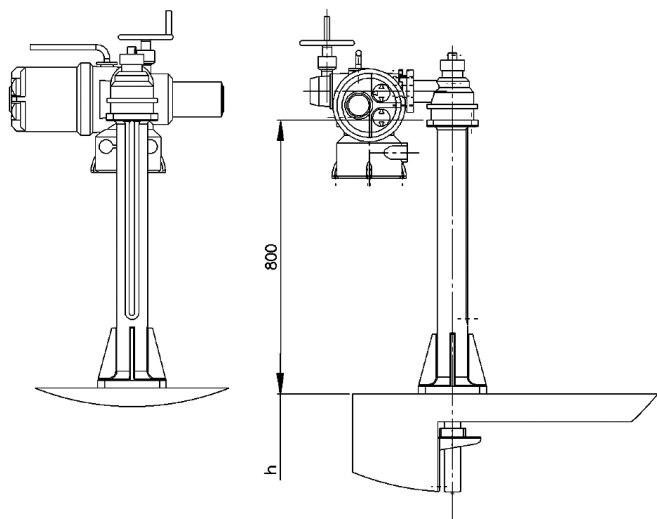
Штурвал на корпусе



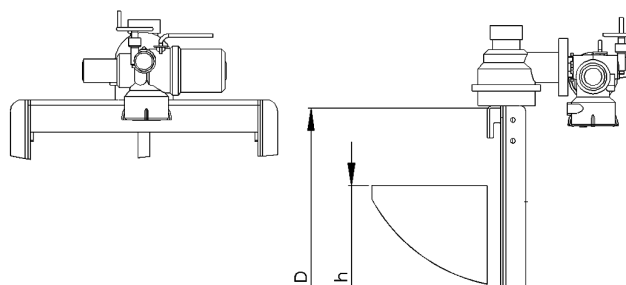
Электропривод на корпусе



Редуктор на корпусе



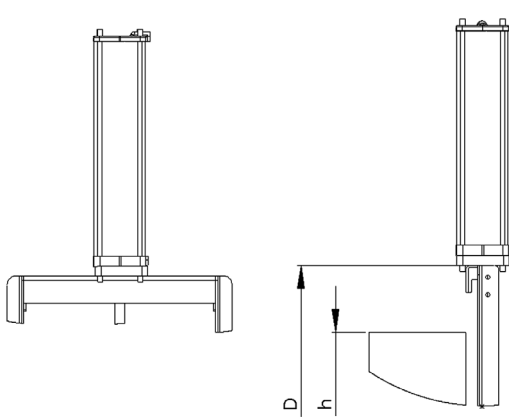
Редуктор и электропривод на прямом пьедестале



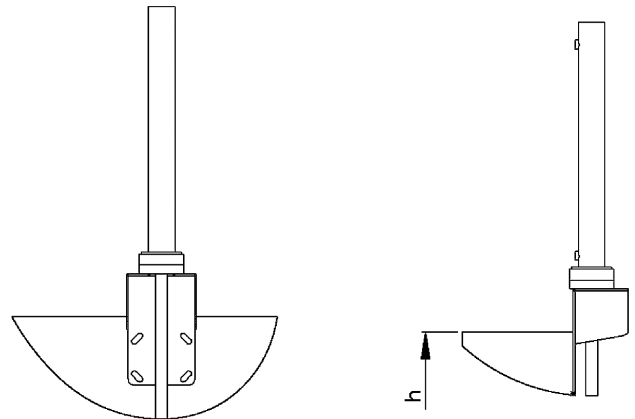
Редуктор и электропривод на корпусе

Виды управления

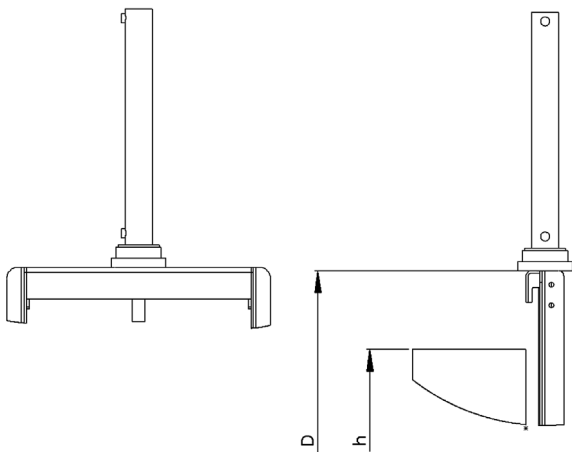
Схемы



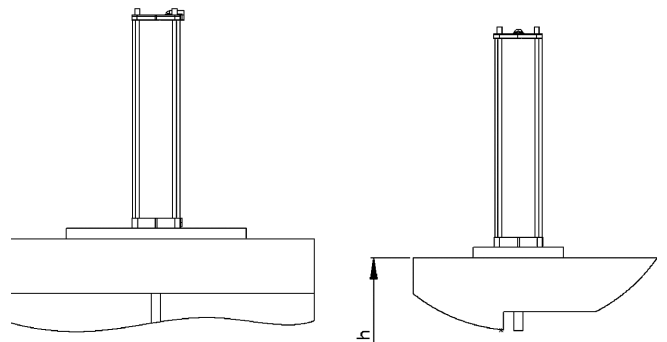
Пневмопривод на корпусе



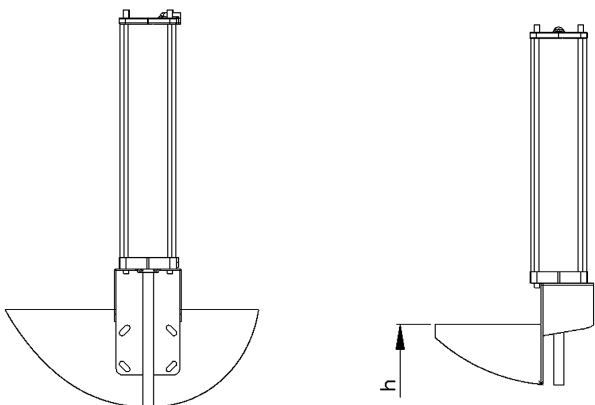
Гидропривод на стенном кронштейне



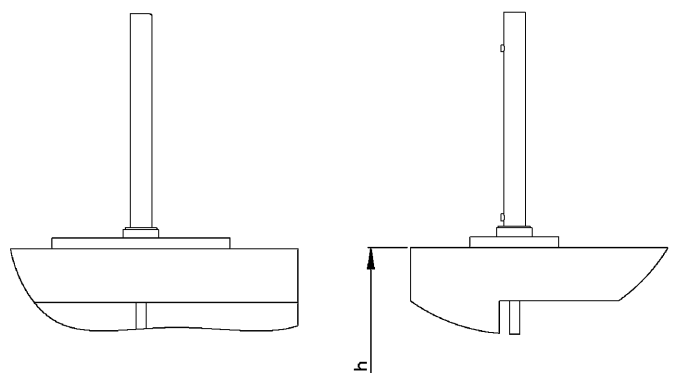
Гидропривод на корпусе



Пневмопривод на напольном кронштейне



Пневмопривод на стенном кронштейне



Гидропривод на напольном кронштейне