

## Шиберный (ножевой) затвор серия VG, Orbinox (Испания).

DN 50–900\* мм, PN 1,0 МПа, межфланцевый, двусторонний, для пульпированных сред

### Тип VG

Двухседельная конструкция межфланцевого шиберного (ножевого) затвора типа VG обеспечивает надежное перекрытие потока в двух направлениях и подходит для перекрытия потока при транспортировке абразивной суспензии в таких отраслях промышленности, как:

- + - Горнодобывающая промышленность
- + - Metallurgical industry
- + - Chemical industry
- + - Energy
- + - Sanitary facilities, household-wastewater/ sewerage, sewerage networks and others

### Технические характеристики

Условный диаметр, мм	50-900*
Условное давление, МПа	до 1,0
Рабочая температура	-40...+125 °С*
Присоединение	межфланцевое
Управление	штурвал, редуктор, электропривод, пневмопривод



### Таблица зависимости максимально рабочего давления от диаметра затвора

Ду, (мм)	Рабочее давление, (МПа)
50-400	1,0
450-600	0,6
750-900	0,5

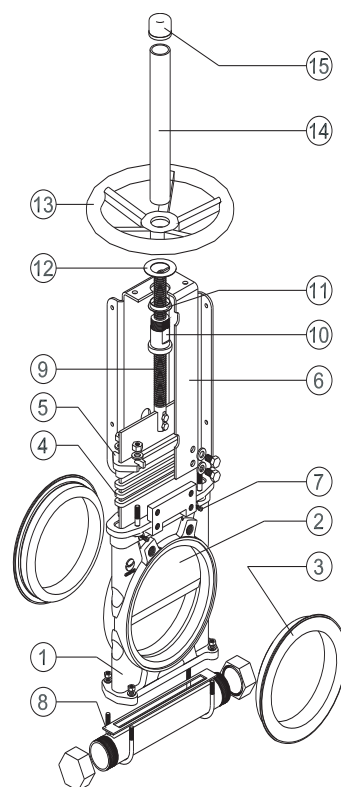
Стандартно фланцевое присоединение, Ру 1,0. Длина несковозного болта выбирается в зависимости от толщины ответного фланца.

### Спецификация

	Чугун	Нержавеющая сталь**
1. Корпус	GGG 40	CF8M
2. Нож	AISI 304	AISI316
3. Манжета	Каучуковая резина/ EPDM/NBR/Неопрен	
4. Уплотнение по корпусу	EPDM	
5. Крышка сальника	Углеродистая сталь (1.0044) с эпоксидным покрытием	CF8M
6. Бугель	Углеродистая сталь (1.0044) с эпоксидным покрытием	
7. Ниппель для смазки	По DIN 3402	
8. Грязевой щиток (доп. опция)	Углеродистая сталь (1.0044) с эпоксидным покрытием	CF8M
9. Шток	AISI 430 (1.4016)	
10. Ходовая гайка	Латунь	
11. Втулка	Полиамид	
12. Шайба	Латунь	
13. Штурвал	∅ ≤ 310 мм : GGG 40/∅ ≥ 410 : GG-25 (серый чугун)	
14. Защита штока	Углеродистая сталь (1.0044) с эпоксидным покрытием	
15. Колпачок	Пластик	

Примечание: \*Затворы большего диаметра поставляются на заказ.

\*\* Все данные и габаритные размеры предоставляются по запросу



## Описание

### Корпус

Межфланцевый, цельнолитой из серого чугуна. Предусмотрены ребра жесткости на больших диаметрах для усиления конструкции.

### Нож

Стандартное исполнение из нержавеющей стали.

Нож отполирован с обеих сторон для предотвращения заземления и повреждения седла.

Специальная конструкция ножа позволяет легко отделить седловые уплотнения друг от друга при закрытии затвора, обеспечивает длительный срок службы седлового уплотнения/манжеты.

### Седловое уплотнение/манжета

Седловое уплотнение (манжета) изготовлено из высокопрочной, долговечной каучуковой резины, армированной нержавеющей проволокой.

Два седловых уплотнения/манжеты находятся в постоянном контакте друг с другом, когда затвор открыт. Отсутствие зазора между седловыми уплотнениями позволяет избежать износа кромки седлового уплотнения и препятствует накоплению твердых частиц.

При открытии и закрытии затвора седловое уплотнение/манжета препятствует попаданию среды на внутренние части корпуса затвора.

Данная конструкция позволяет легко заменять манжету и монтировать данный затвор между ответными фланцами без использования уплотнительных материалов.

### Уплотнение по корпусу

Долговечное уплотнение из EPDM. Возможно исполнение плетеного уплотнителя из различных материалов, в том числе и для специфических условий применения.

Легкий доступ к механизму затяжки сальника и простота его обслуживания обеспечивают герметичность уплотнения.

## Дополнительные опции затвора серии VG

### Грязевой щиток

Позволяет предотвратить утечку рабочей среды в атмосферу в течение всего цикла работы затвора.

### Материалы

Возможно исполнение затворов из различных материалов: высокопрочный чугун, углеродистая сталь, легированная сталь (AISI 316L, 317 и т. д.), специальные сплавы (хастелой – жаропрочный сплав на никелевой основе, 254SMO и т. д.) и титан.

### Производство нестандартных затворов

Компания Академия Тепла поставляет затворы на нестандартные параметры: большие диаметры и/или давления, нестандартные материалы, специальная конструкция.



### Шток

Стандартное исполнение из нержавеющей стали обеспечивает высокую коррозионную стойкость и долговечность штока.

Для затворов с выдвижным штоком предусмотрен защитный кожух, предназначенный для защиты штока от пыли.

### Бугель

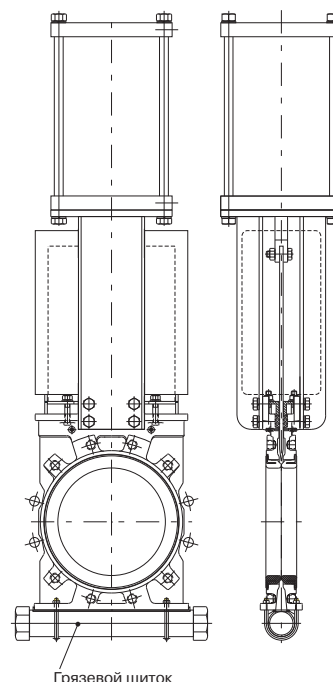
Материал – углеродистая сталь с эпоксидным покрытием (на заказ возможна комплектация бугелем из нержавеющей стали).

Компактная конструкция обеспечивает прочность бугеля даже при больших нагрузках.

### Эпоксидное покрытие

Эпоксидное покрытие частей и корпусов всех ножевых затворов как из чугуна, так и из углеродистой стали обеспечивает высокую коррозионную стойкость, а также высокоэстетичный вид затвора.

Стандартный цвет шибберных (ножевых) затворов ORBINOX – синий.



## Управление

### Ручное:

- штурвал (с выдвижным или невыдвижным штоком)
- цепной
- рычажный
- конический редуктор

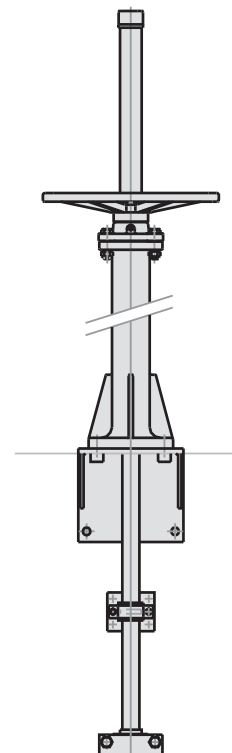
### Сервоприводы:

- электрический
- пневматический двойного действия
- пневматический одностороннего действия\*:
  - + с возвратной пружиной (Ду 50-200)
  - + с демпферной емкостью (Ду 250-1200)
- гидравлический

### Аксессуары:

- механические ограничители
- устройства блокировки
- ручные дублеры
- соленоидные клапаны
- позиционеры
- концевые выключатели
- бесконтактные выключатели
- удлинения штока
- напольная опора

### Удлинение штока



Штурвал  
с выдвижным  
штоком



Редуктор  
с выдвижным  
штоком



Пневмопривод



Гидравлический  
сервопривод



Электропривод

### Примечание:

Для получения более подробной информации проконсультируйтесь с инженерами Компании Академия Тепла

## Уплотнения

Двустороннее уплотнение/манжета, двухседельная конструкция. Легко заменяемые литые эластомерные манжеты гарантируют герметичное уплотнение относительно друг друга, когда затвор открыт (обеспечивая полный проход и защиту металлических частей), и относительно ножа, когда затвор закрыт.



Открыто



Среднее положение



Закрыто

### Температурные характеристики уплотнений затворов серии VG

#### Седловое уплотнение

Материал	Максимальная температура, (°C)	Применение
Каучуковая резина	75	Основное
EPDM	120	Слабоагрессивные среды
Неопрен	90	Нефтепродукты и растворители
Хлорбутилкаучук	125	Высокая температура

**Примечание:** все типы уплотнений армированы проволокой из нерж. стали

#### Уплотнение по корпусу

Материал	Максимальная температура, (°C)	Кислотность, (pH)
EPDM	120	-
Плетеное синтетическое волокно + PTFE (ST)	240	2-13
PTFE плетеный (TH)	260	0-14

**Примечание:** все типы уплотнений дополнительно комплектуются уплотнительным кольцом из такого же материала, за исключением уплотнений типа TH. Стандартное уплотнение – EPDM.

## Шиберные (ножевые) затворы ORBINOX типа VG, Ду 50–600, со штурвалом (выдвижной шток – стандарт)

### Стандартный ручной привод

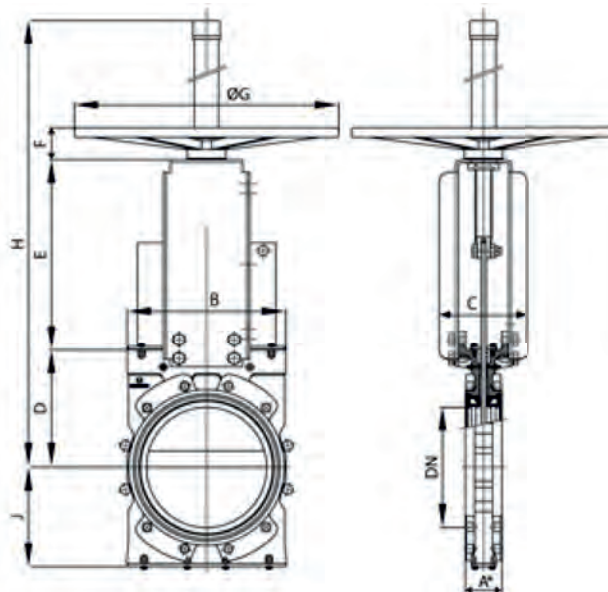
Механизм ручного привода со штурвалом состоит из:

- штурвал из чугуна с эпоксидным покрытием;
- шток;
- ходовая гайка;
- защита штока.

### Опции:

- стопор;
- напольная опора;
- удлинение штока.

Стандартное фланцевое присоединение, Ру 1,0. Длина несквозного болта выбирается в зависимости от толщины ответного фланца.



### Основные параметры

Ду, (мм)	Размеры, (мм)									Масса, (кг)
	A	B	C	D	E	F	Ø G	H	J	
50	54	140	100	105	145	47	225	440	63	10
80	57	175	100	124	175	47	225	545	90	14,5
100	57	170	100	140	200	67	310	620	100	22
125	63,5	195	100	150	240	67	310	700	123	24
150	63,5	230	100	175	265	67	310	755	130	26
200	76	280	165	205	325	66	410	935	160	39,5
250	76	335	185	245	415	66	550	1090	200	63
300	82,5	390	266	280	475	66	550	1260	232	72
350	82,5	440	270	325	555	66	550	1410	258	96
400	95	505	270	350	605	74	800	1677	292	188
450	95,5	560	270	420	680	74	800	1905	318	216
500	121	620	270	462	745	74	800	2020	345	274
600	121	730	270	510	845	74	800	2320	400	318

## Шиберные (ножевые) затворы ORBINOX типа VG, 200–900, с редуктором (выдвижной шток – стандарт)

Рекомендуется установка редуктора на затворы диаметром свыше 200 мм.

Механизм привода с редуктором состоит из:

- шток;
- втулка бугеля;
- конический редуктор со штурвалом (передаточное отношение 4:1).

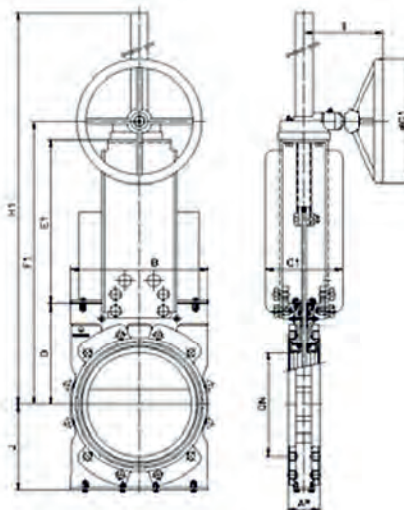
### Опции:

- стопор;
- удлинение штока;
- цепной привод;
- невыдвижной шток.

Стандартно фланцевое присоединение, Ру 1,0. Длина несквозного болта выбирается в зависимости от толщины ответного фланца.

### Основные параметры

Ду, (мм)	Редуктор	Размеры, (мм)									
		A	B	C	D	E	F	Ø G	H	J	I
200	RKO.15	76	280	165	205	322	572	300	990	160	200
250	RKO.3	76	335	185	245	397	688	300	1510	200	263
300	RKO.3	82,5	390	250	280	441	767	450	1590	232	263
350	RKO.3	82,5	440	250	325	508	879	450	1700	258	263
400	RKO.3	95	505	270	350	567	963	450	1780	292	263
450	FLI.6	95,5	560	270	420	631	1155	450	2175	318	263
500	FLI.6	121	620	290	462	700	1265	650	2305	345	263
600	FLI.6	121	730	290	510	805	1420	650	2520	400	263
700	FLI.6	181	845	320	570	956	1628	650	2735	485	288
750	FLI.6	187	915	320	600	1021	1723	650	2780	510	288
800	FLI.6	206	980	320	650	1061	1833	650	2940	570	288
900	FLI.6	225,5	1074	320	700	1192	1995	650	3200	620	288



## Шибберные (ножевые) затворы ORBINOX типа VG, Ду 50–900, с пневмоприводом двойного действия

Стандартный пневмопривод двойного действия состоит из:

- алюминиевый корпус;
- шток из нержавеющей стали;
- поршень из стали с покрытием из нитрила.

Рабочее давление воздуха, (МПа): 0,35–1,0.

Для затворов от Ду 250 стандартно U-образные поддерживающие пластины.

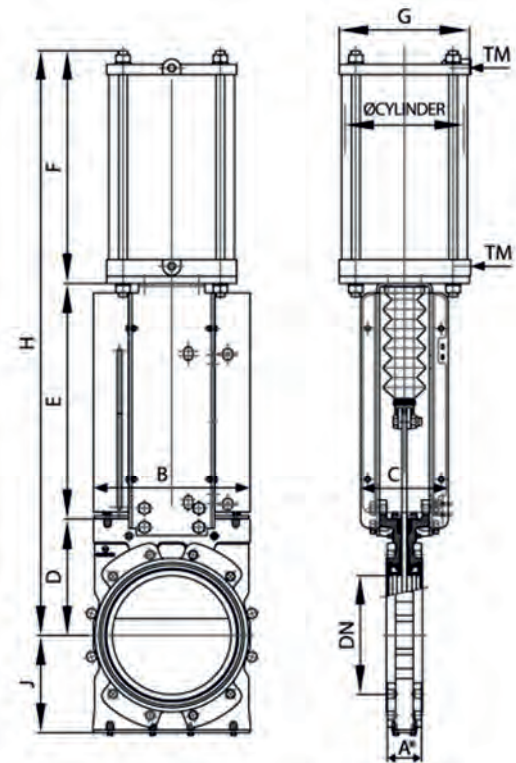
### Опции:

- анодированный корпус;
- подбор пневмопривода в зависимости от давления воздуха;
- корпус из нержавеющей стали;
- ручной дублер;
- стопоры для регулирования.

### Дополнительно (на заказ):

- позиционеры;
- соленоидные клапаны;
- регулятор расхода;
- установки воздухоподготовки.

Стандартно фланцевое присоединение, Ру 1,0. Длина несковзного болта выбирается в зависимости от толщины ответного фланца.



Ду, (мм)	Размеры, (мм)									Масса, (кг)	Стандарт. цилиндр (Ø/ход)	Канал подачи воздуха
	A	B	C	D	E	F	G	H	J			
50	54	140	100	105	145	220	100	470	63	12	C 100/91	1/4" G
80	57	175	100	124	175	260	140	559	90	17	C 125/121	1/4" G
100	57	170	100	140	198	280	140	618	100	25	C 125/140	1/4" G
125	63,5	195	100	150	240	320	175	710	123	28	C 160/168	1/4" G
150	63,5	230	100	175	265	345	175	785	130	31	C 160/194	1/4" G
200	76	280	165	205	322	420	220	947	160	50	C 200/252	3/8" G
250	76	335	185	245	415	505	277	1165	200	78	C 250/317	3/8" G
300	82,5	390	266	280	472	580	382	1332	232	88	C 300/376	1/2" G
350	82,5	440	270	325	555	710	444	1590	258	132	C 350/440	3/4" G
400	95	505	270	350	605	760	444	1715	292	232	C 350/490	3/4" G
450	95,5	560	270	420	677	830	515	1927	318	268	C 400/542	3/4" G
500	121	620	270	462	742	890	515	2094	345	340	C 400/606	3/4" G
600	121	730	270	510	843	1010	515	2363	400	396	C 400/712	3/4" G

## Шиберные (ножевые) затворы ORBINOX типа VG, Ду 50–900, с электроприводом

Механизм электропривода состоит из:

- электродвигатель;
- выдвигной шток (возможна поставка с неподвижным штоком);
- бугель с фланцем под электропривод (в соответствии с DIN 3338/ISO 5210).

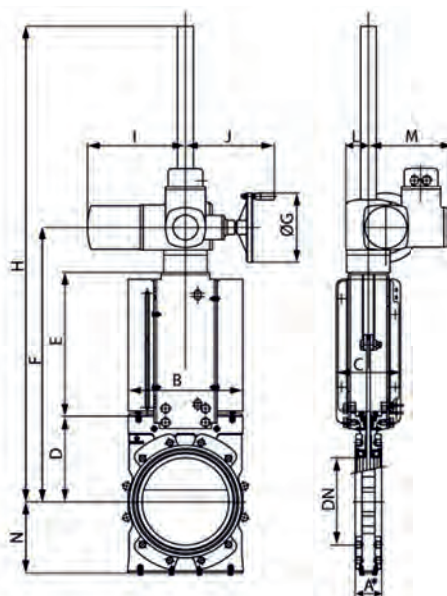
Стандартный электропривод комплектуется:

- штурвалом для возможности ручного управления;
- концевыми выключателями (открыто/закрыто);
- моментным выключателем.

Стандартно фланцевое присоединение, Ру 1,0.

Длина несквозного болта выбирается в зависимости от толщины ответного фланца.

**Примечание:** При монтаже затвора с электроприводом до Ду 300 включительно используется затвор с голым неподвижным штоком, от Ду 350 включительно и выше – с выдвигным штоком.



### Основные параметры

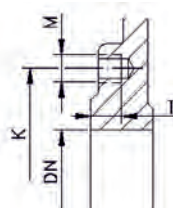
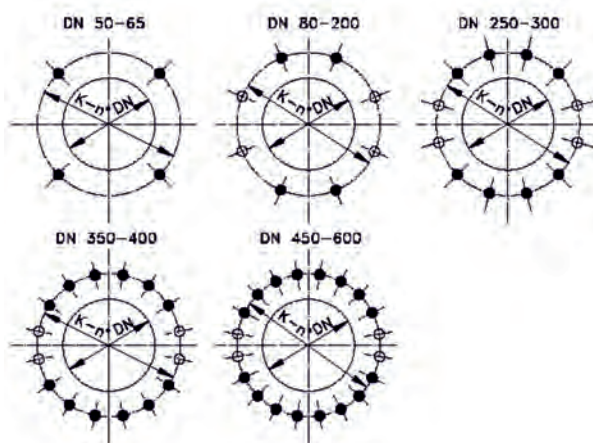
Ду, (мм)	Размеры, (мм)													Момент, (Нм)
	A	B	C	D	E	F	Ø G	H	I	J	L	M	N	
50	54	140	100	105	145	393	140	945	265	234	62	237	63	20
80	57	175	100	124	175	442	140	1000	265	234	62	237	90	20
100	57	170	100	140	198	481	160	1035	265	250	62	237	100	30
125	63,5	195	100	150	240	533	160	1085	265	250	62	237	123	35
150	63,5	230	100	175	265	583	160	1135	265	250	62	237	130	4
200	76	280	165	205	322	682	200	1245	282	256	65	247	150	50
250	76	335	185	245	415	790	200	1378	282	256	65	247	200	70
300	82,5	390	266	280	472	882	200	1470	282	256	65	247	232	110
350	82,5	440	270	325	555	1055	315	1657	385	325	90	285	258	120
400	95	505	270	350	605	1130	315	1732	385	325	90	285	292	160
450	95,5	560	270	420	677	1272	400	1974	385	332	90	285	318	200
500	121	620	270	462	742	1379	400	2481	385	332	90	285	345	300
600	121	730	270	510	843	1528	400	2630	385	322	90	285	400	350
700	181	860	320	575	980	1730	400	2832	385	322	90	285	490	450
750	187	930	320	605	1115	1930	500	3053	510	355	115	310	515	550
800	206	990	320	655	1220	2085	500	3208	510	355	115	310	565	600
900	225,5	1095	320	705	1370	2285	500	3408	510	355	115	310	615	750

### Фланцевое присоединение Ру 10

#### Фланцевое присоединение

ГОСТ 12820-80\*\*

Ду, (мм)	К, (мм)	Кол-во отверстий	M	T, (мм)	Макс. длина нескв. болта, (мм) Ру 10*	Макс. длина нескв. болта, (мм) Ру 16*
50	125	4	M-16	10	4-4	30
80	160	8	M-16	12	4-4	30
100	180	8	M-16	12	4-4	30
125	210	8	M-16	14	4-4	30
150	240	8	M-20	14	4-4	35
200	295	8	M-20	16	4-4	35
250	350	12	M-20	16	8-4	45
300	400	12	M-20	20	8-4	45
350	460	16	M-20	15	12-4	50
400	515	16	M-24	20	12-4	55
450	565	20	M-24	20	16-4	-
500	620	20	M-24	25	16-4	-
600	725	20	M-27	24	16-4	-



- несквозные резьбовые отверстия
- сквозные отверстия

**Примечание.** \*До Ду 150 включительно фланцы на Ру 10 и Ру 16 отличаются только толщиной. Присоединительные размеры и размеры уплотнительных поверхностей совпадают.

\*\*При монтаже затвора между ответными фланцами по ГОСТ 12821-80 длина болта увеличивается на разницу между толщиной фланца по ГОСТ 12820-80 и ГОСТ 12821-80.

**Коды для заказа**

DN 50-900 мм, корпус - чугун GGG40, выдвижной шток

**Управление - Штурвал, Редуктор**

DN, (мм)	Код для заказа <sup>#</sup>			
	управление - штурвал		управление - редуктор	
	уплотнение EPDM	уплотнение Каучуковая резина	уплотнение EPDM	уплотнение Каучуковая резина
50	O18.36E1.843	O18.36NR1.843		
65	O18.36E1.943	O18.36NR1.943		
80	O18.36E1.1043	O18.36NR1.1043		
100	O18.36E1.1143	O18.36NR1.1143		
125	O18.36E1.1243	O18.36NR1.1243		
150	O18.36E1.1343	O18.36NR1.1343		
200	O18.36E1.1443	O18.36NR1.1443	O18.36E1.1444	O18.36NR1.1444
250	O18.36E1.1543	O18.36NR1.1543	O18.36E1.1544	O18.36NR1.1544
300	O18.36E1.1643	O18.36NR1.1643	O18.36E1.1644	O18.36NR1.1644
350	O18.36E1.1743	O18.36NR1.1743	O18.36E1.1744	O18.36NR1.1744
400	O18.36E1.1843	O18.36NR1.1843	O18.36E1.1844	O18.36NR1.1844
450	O18.36E1.1943	O18.36NR1.1943	O18.36E1.1944	O18.36NR1.1944
500	O18.36E1.2043	O18.36NR1.2043	O18.36E1.2044	O18.36NR1.2044
600			O18.36E1.2144	O18.36NR1.2144
700			O18.36E1.2244	O18.36NR1.2244
800			O18.36E1.2344	O18.36NR1.2344
900			O18.36E1.2444	O18.36NR1.2444

**Управление - Электропривод, Пневмопривод двустороннего действия**

DN, (мм)	Код для заказа <sup>#</sup>			
	управление - пневмопривод двойного действия		управление - электропривод AUMA 3*380	
	уплотнение EPDM	уплотнение Каучуковая резина	уплотнение EPDM	уплотнение Каучуковая резина
50	O18.36E1.8432	O18.36NR1.8432	O18.36E1.8435	O18.36NR1.8435
65	O18.36E1.9432	O18.36NR1.9432	O18.36E1.9435	O18.36NR1.9435
80	O18.36E1.10432	O18.36NR1.10432	O18.36E1.10435	O18.36NR1.10435
100	O18.36E1.11432	O18.36NR1.11432	O18.36E1.11435	O18.36NR1.11435
125	O18.36E1.12432	O18.36NR1.12432	O18.36E1.12435	O18.36NR1.12435
150	O18.36E1.13432	O18.36NR1.13432	O18.36E1.13435	O18.36NR1.13435
200	O18.36E1.14432	O18.36NR1.14432	O18.36E1.14435	O18.36NR1.14435
250	O18.36E1.15432	O18.36NR1.15432	O18.36E1.15435	O18.36NR1.15435
300	O18.36E1.16432	O18.36NR1.16432	O18.36E1.16435	O18.36NR1.16435
350	O18.36E1.17432	O18.36NR1.17432	O18.36E1.17435	O18.36NR1.17435
400	O18.36E1.18432	O18.36NR1.18432	O18.36E1.18435	O18.36NR1.18435
450	O18.36E1.19432	O18.36NR1.19432	O18.36E1.19435	O18.36NR1.19435
500	O18.36E1.20432	O18.36NR1.20432	O18.36E1.20435	O18.36NR1.20435
600	O18.36E1.21432	O18.36NR1.21432	O18.36E1.21435	O18.36NR1.21435
700	O18.36E1.22432	O18.36NR1.22432	O18.36E1.22435	O18.36NR1.22435
800	O18.36E1.23432	O18.36NR1.23432	O18.36E1.23435	O18.36NR1.23435
900	O18.36E1.24432	O18.36NR1.24432	O18.36E1.24435	O18.36NR1.24435