

Одноступечный центробежный насос серии NP-V/ HV, SOMEFLU (Франция)

Вихревое рабочее колесо

Описание

Насосы данных серий предназначены для перекачивания сильно абразивных жидкостей или жидкостей с высоким содержанием твердых включений.

Насосы серии HV имеют тангенциальный выход и вихревой импеллер для свободного прохода твердых частиц.

Насосы NP, NP-M, NP-V и HV с ISO 2858 присоединениями могут быть изготовлены в моноблочном исполнении с мощностью электродвигателя до 15 кВт.

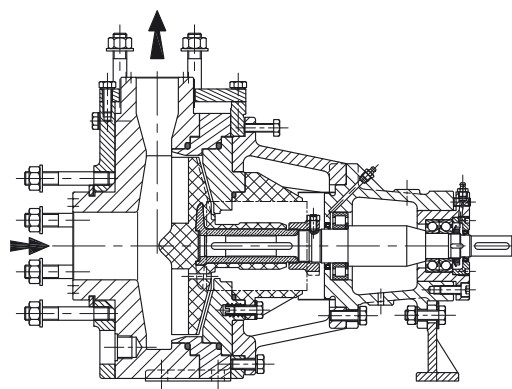
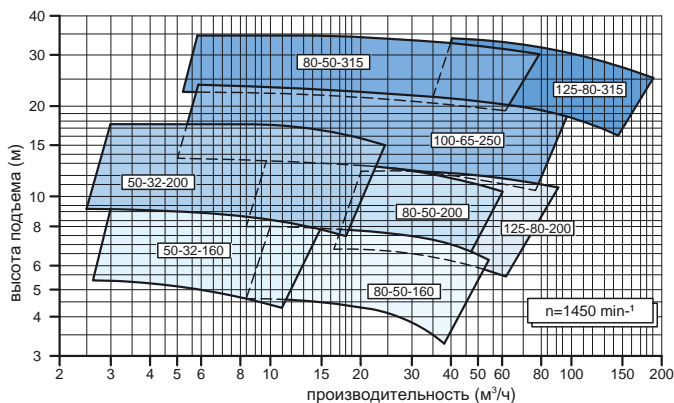
Стандартизация

- Насосы NP во всех вариантах исполнения могут быть изготовлены согласно директиве АТЕХ94/9/СЕ.
- Добровольная сертификация INERIS 04 АТЕХ 3008Х.

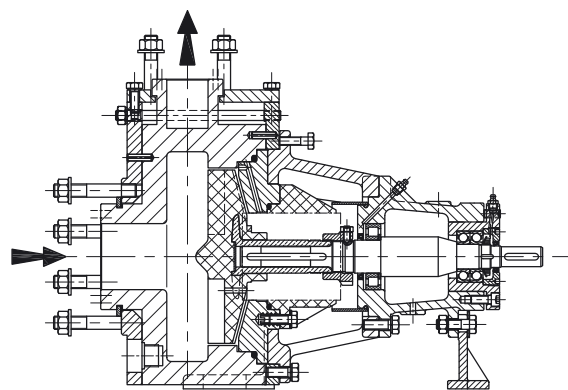
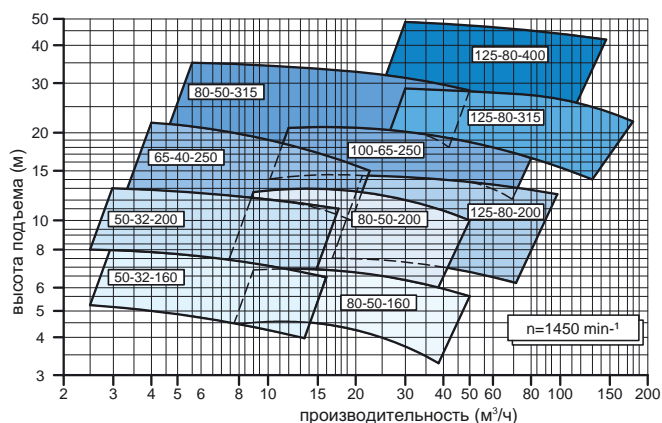


NP с сертификатом АТЕХ

Серия NP-V



Серия HV



Внимание! По вопросам химической совместимости материалов обращайтесь к инженерам компании Академия Тепла.