

## Футерованный пробковый кран серии SCP, SWISSLUID, (Швейцария) Ду15...100, Ру16, Тмакс 200С, фланцевый

### Применение

Пробковые краны предназначены для перекрытия, контроля потока, дросселирования химически агрессивных и абразивных жидкостей или газообразных сред в технологических процессах различных отраслей промышленности.

### Описание

- Герметичность по классу А (ГОСТ Р 54808-2011) обеспечивает специальная конструкция динамического уплотнения штока.
- Разборная конструкция обеспечивает простоту замены деталей крана.
- Материалы седла и покрытия цилиндра подобраны с учетом снижения коэффициента трения и снижения момента открытия/закрытия затвора.
- Исполнение запорного органа с V-портом для регулирования потока среды.
- Специальное исполнение для взрывоопасных сред по стандарту АTEX (опция).
- Не требуют регулярного обслуживания.

### Испытания

- Испытания на герметичность по EN 12266-1, класс герметичности А.
- Испытания целостности футеровки электроискровым способом под напряжением 35 кВ.
- Сертификация материалов согласно EN 10204-3.1.

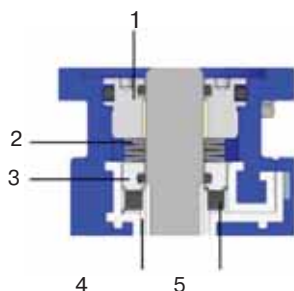
### Пример заказа оборудования

SCP-015/16-300D-G10-A80-E68-U85-Z16-DD — кран пробковый, DN 15 мм, фланцы DIN PN 1,6 МПа, корпус из углеродистой стали WCB, футеровка PTFE, уплотнение из силикона, покрытие пробки из PFA, материал шара — Duplex, форма штока – двойное D.

### Динамическое уплотнение штока

Отбортовка футеровки (4) для предотвращения контакта рабочей среды со штоком подпружинена эластомерной вставкой (5). На вставку через нажимное кольцо (3) передается усилие напряженных при сборке дисковых пружин (2).

Под давлением эластомерной вставки происходит упругая деформация отбортовки футеровки и она плотно прижимается к футерованной поверхности штока, независимо от изменений условий эксплуатации. В процессе эксплуатации регулировку усилия пружин (2) можно изменить посредством вращения резьбовой втулки (1).



С пневмоприводом

С рукояткой

### Технические характеристики

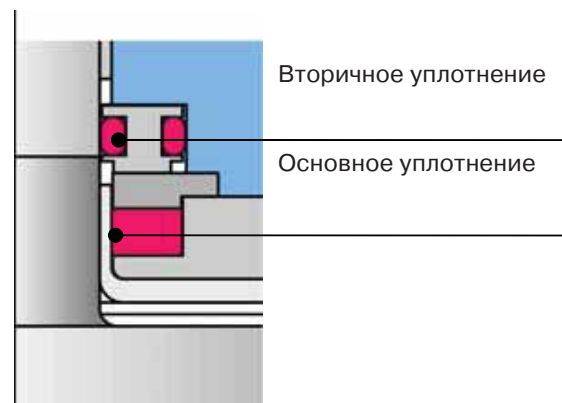
Условный диаметр	15-100 мм
Рабочее давление*	0,1 кПа – 1,6 МПа
Рабочая температура*	-40...+200 °С
Строительная длина	DIN EN 558 ряд 1 соотв. ASME B16.10
Фланцы согласно DIN	PN 1,0/1,6 МПа соотв. ANSI 150 lbs
Фланец под привод	соотв. ISO 524
Класс герметичности	A, ГОСТ Р 54808-2011
Присоединение	межфланцевое
Варианты управления	голый шток, рукоятка, электро-, пневмопривод, редуктор

\* В зависимости от применяемых в конструкции материалов

### Возможные исполнения

Материал корпуса	углеродистая сталь WCB с эпоксидным покрытием или нержавеющая сталь AISI 316
Футеровка	PFA, PFA-AS (антистатический)
Тип исполнения	стандарт, полнопроходный, редуцированный

Уплотнения по стандарту TA-Luft (по заказу)  
Уплотнения по стандарту TA-Luft, включая порт контроля протечек.

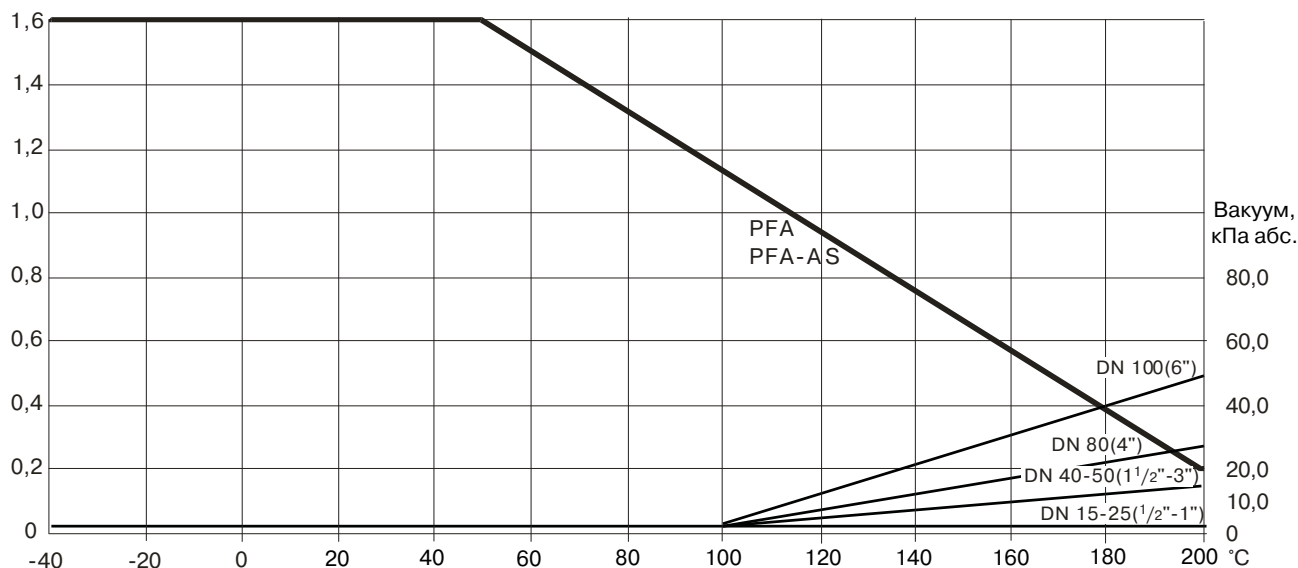


## Коэффициент пропускной способности Kv, м³/час

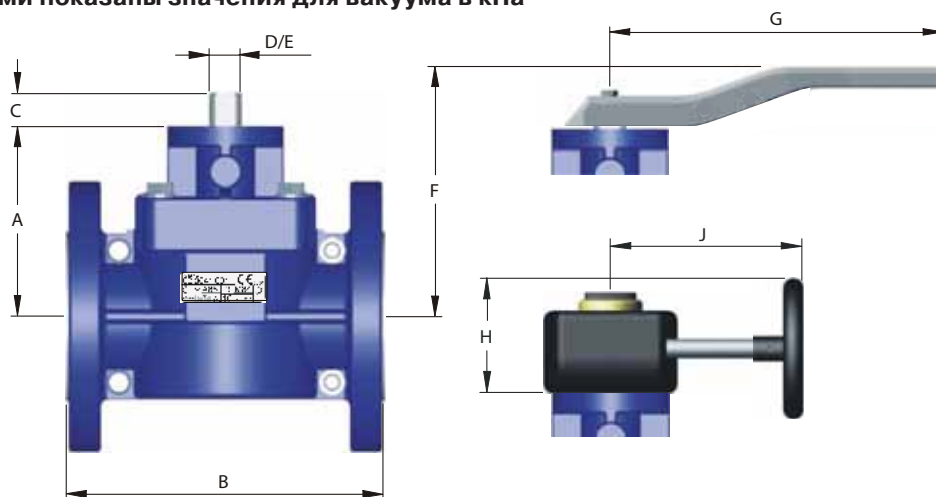
DN, мм, "	15/½"	20/¾"	25/1"	40/1½"	50/2"/3" ред.	80/4" ред.	100/6" ред.
Полнопроходные краны	18	36	70	216	321	930	1425

## Диаграмма температура/давление

Р<sub>раб.</sub>, МПа



Тонкими линиями показаны значения для вакуума в кПа



## Габаритные размеры и технические данные футерованных пробковых кранов серии SCP

Артикул	DN, мм, "	A	B (DIN)	B (ANSI)	C	D	E	F	G	H	J	ISO	Масса <sup>1)</sup> , кг	Масса <sup>2)</sup> , кг	Масса <sup>3)</sup> , кг
DU01B130642	15 1/2"	86	130	130	19	14	11	129	230	78	126	F05	3,2	0,5	2,3
DU01B130645	20 3/4"	89	150	150	19	14	11	132	230	78	126	F05	3,8	0,5	2,3
DU01B130646	25 1"	92	160	127	19	14	11	135	230	78	126	F05	4,4	0,5	2,3
DU01B130647	40 1 1/2"	102	200	165	19	18	14	150	270	78	126	F05	7,3	0,8	2,3
DU01B130650	50 2"	107	230	178	19	19	14	155	270	78	126	F05	9,9	0,8	2,3
DU01B130651	80 -	137	310	-	24	24	17	190	325	96	185	F07	22,8	1,0	2,5
-	- 3" ред.*	107	-	203	19	18	14	155	270	78	126	F05	13,8	0,8	2,3
DU01B130656	100 -	147	350	-	24	24	17	200	325	96	185	F07	31,8	1,0	2,5
-	- 4" ред.*	137	-	229	24	24	17	190	325	96	185	F07	22,9	1,0	2,5
-	- 5" ред.*	147	-	267	24	24	17	200	325	96	185	F07	35,0	1,0	2,5

Примечание: артикулы указаны на пробковые краны с голым штоком из углеродистой стали WCB (1.0619), с футеровкой шара и корпуса из PFA. Рукоятка/привод/редуктор, а так же артикулы на все специальные версии запрашиваются отдельно.

\*ред. — редуцированное исполнение

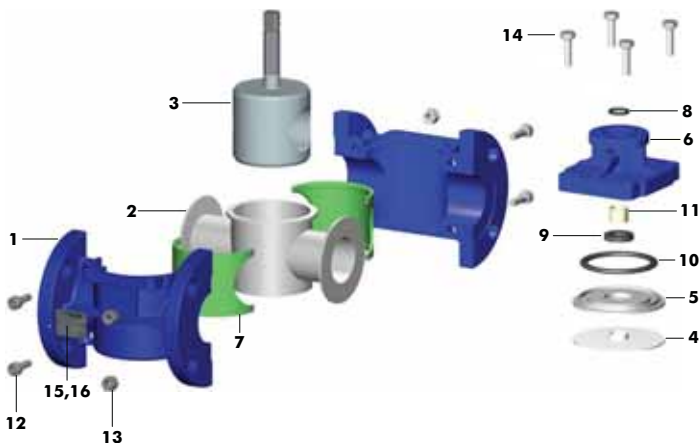
<sup>1)</sup> Масса клапана без рукоятки

<sup>2)</sup> Масса рукоятки

<sup>3)</sup> Масса редуктора

**Спецификация на стандартное исполнение футерованного пробкового крана серии SCP**

№ п/п	Кол-во	Название	Материал
1		Корпус двухсекционный, эпоксидное покрытие	угл. сталь WCB
2		Футеровка	PFA
3		Цилиндр	нерж. сталь 1.4462
4		Диафрагма	PTFE
5		Нажимное кольцо	нерж. сталь 1.4408
6		Крышка, покрытие RAL 5005	угл. сталь 1.0619
7	2	Уплотнение	VMQ
8		Уплотнительное кольцо	FPM
9		Уплотнительное кольцо	VMQ
10		Уплотнительное кольцо	FPM
11		Вкладыш	угл. сталь/PTFE
12	4	Болт крышки	нерж. сталь 1.4310
13	4	Гайка	нерж. сталь 1.4310
14	4	Болт	нерж. сталь 1.4310
15	1	Шильдик	нерж. сталь 1.4301
16	2	Винты	нерж. сталь 1.4310

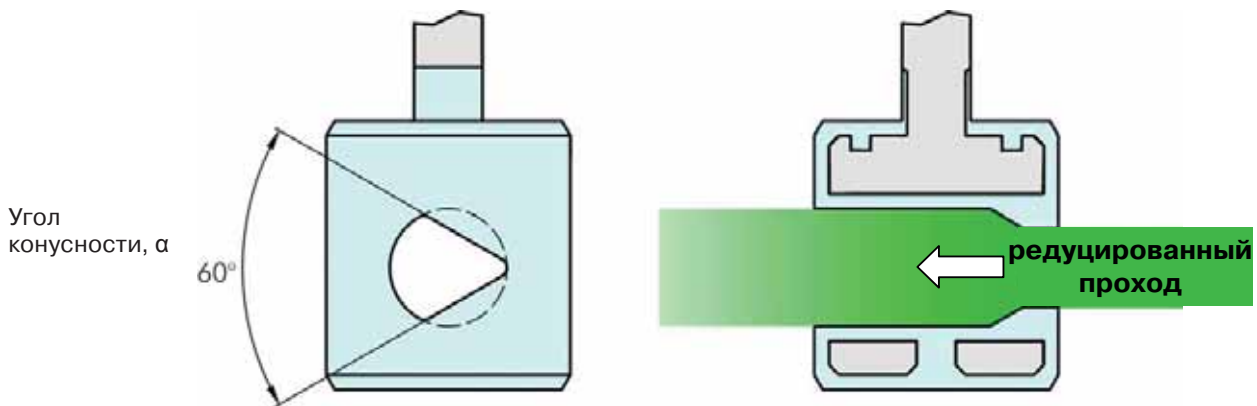


Крутящие моменты для стандартного исполнения футерованного пробкового крана серии SCP, Н•м

DN, мм, "	15/1/2"	20/3/4"	25/1"	40/1 1/2"	50/2"/3" суж.	80/4" суж.	100/6" суж.
Номинальный момент	16	22	28	42	55	110	210
Максимальный момент	145	145	145	320	320	700	700

Указанные значения моментов без учета коэффициента запаса для привода.

**Запорный орган с V - портом для регулирования потока среды**



**Коэффициент пропускной способности футерованных пробковых кранов серии SCP Kv, м³/час**

DN, мм, "		Угол открытия крана					
		15°	30°	45°	60°	75°	90°
15	1/2"	0	0	0	0,3	2,6	7,0
20	3/4"	0	0	0,5	2,6	8,4	18,2
25	1"	0	0	1,1	3,9	12,2	26,7
40	1 1/2"	0	1,2	6,3	11,5	30,2	91
50	2"/3" суж.	0	2,6	8,4	16,4	43,1	107
80	4" суж.	0	3,4	12,9	55,2	141,4	303
100	6" суж.	0	5,2	21,6	76,7	222,4	473