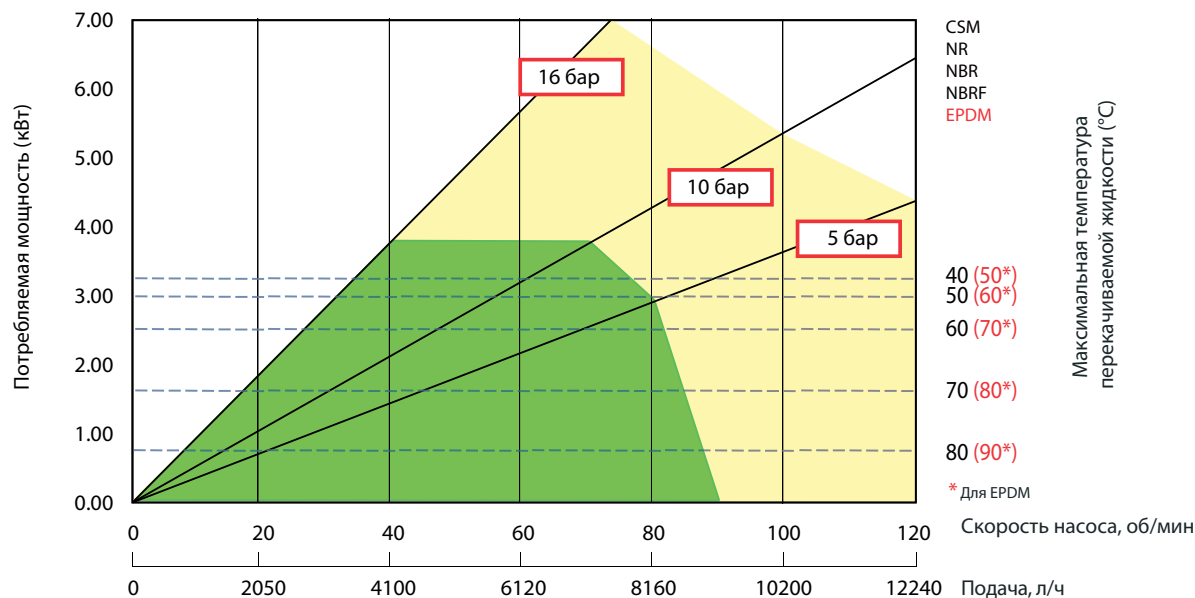


ШЛАНГОВЫЕ ПЕРИСТАЛЬТИЧЕСКИЕ НАСОСЫ серии DURA45, VERDERFLEX (UK)

Серия DURA45

(максимальная подача – 12 м³/ч, максимальное давление – 16 бар)

Рабочие кривые



Максимальная подача	12 м ³ /час
Максимальное давление	16 бар
Максимальная высота самовсасывания	9,5 м вод. ст.
Максимальный размер твердых частиц	11,25 мм *

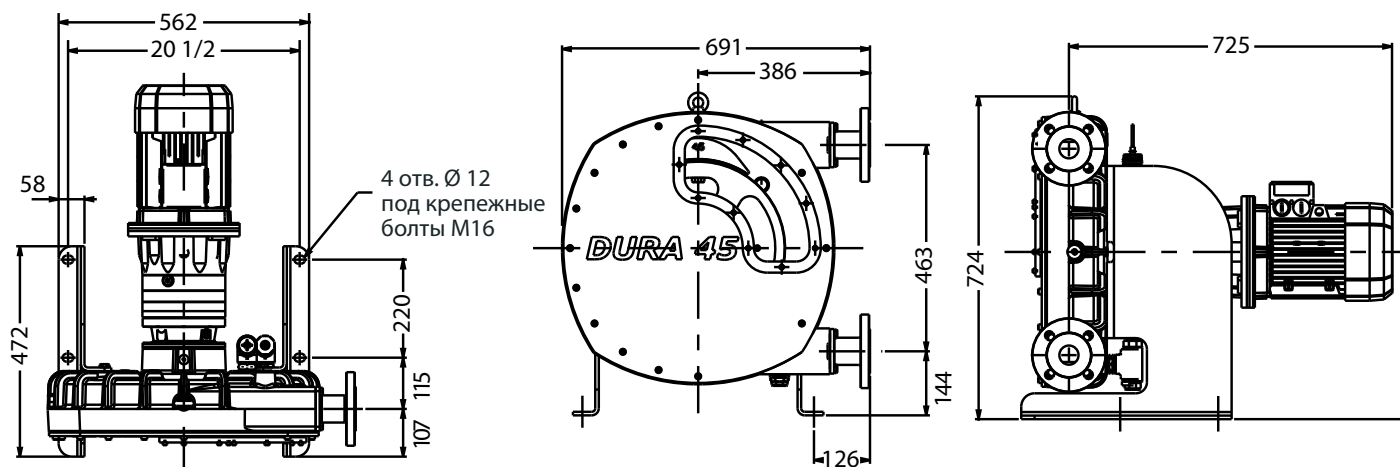
*в зависимости от типа включений, проконсультируйтесь с инженерами компании Академия Тепла



Насосы стандартного исполнения

Подача, л/ч	Скорость ротора, об/мин	Мощность двигателя, кВт	Максимальное давление
1100	11	1,5	16
1400	14	2,2	16
1900	19	3,0	16
2200	22	3,0	10
2900	28	3,0	10
3900	38	4,0	10
4800	47	4,0	5
6000	59	5,5	5
7300	72	5,5	5
8100	79	7,5	5
9900	97	7,5	5

Габаритные размеры



Спецификация

Элемент насоса	Материал
Корпус	Чугун (GG25), зеленый цвет
Передняя крышка	Углеродистая сталь с окном из плексигласа
Ротор	Высокопрочный чугун
Каблуки ротора	Алюминиевое литье, другие материалы по запросу
Уплотнения вала	Витон По запросу: PTFE
Фиксирующие фланцы	Универсальной щелевой конструкции из нержавеющей стали марки 316 стандартов DIN PN16, ANSI 150# и JIS10K Варианты фланцев: нержавеющая сталь 304 со вставкой из полипропилена или поливинилиденфторида
Рама	Сталь
Шланги	Натуральный каучук (NR), бутадиен-нитрильный каучук (NBR), этилен-пропилен-диен-каучук (EPDM), пищевой бутадиен-нитрильный каучук (NBRF), хлорсульфонированный полиэтилен (CSM)
Вес насоса со стандартным электродвигателем и редуктором	160 кг