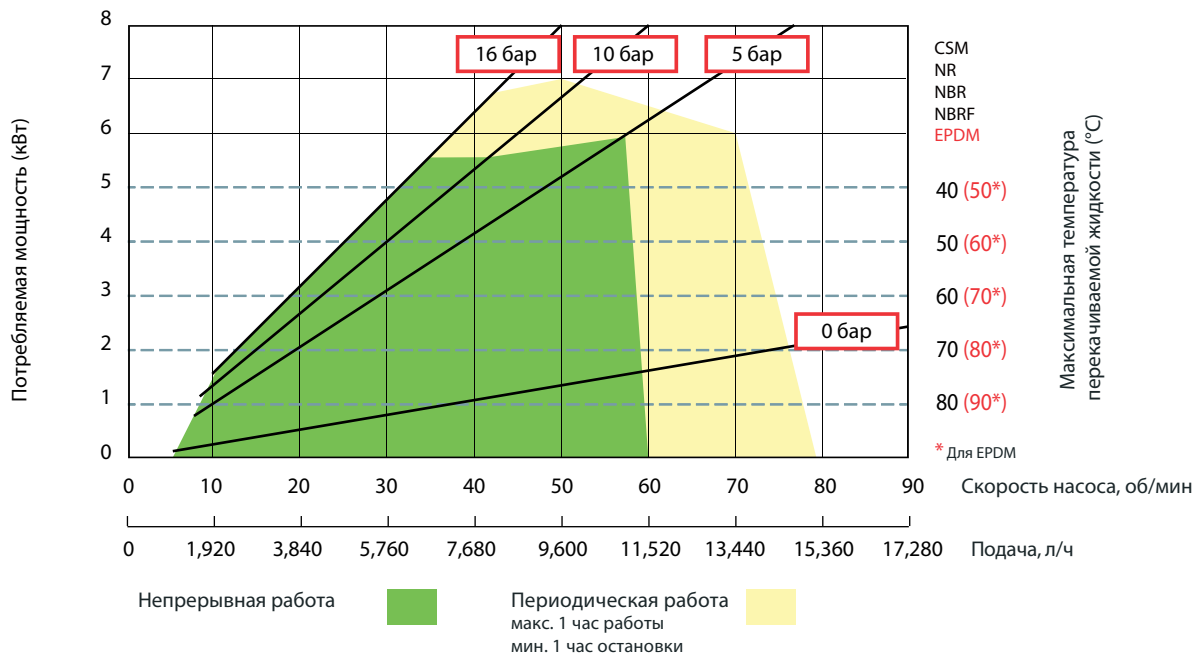


ШЛАНГОВЫЕ ПЕРИСТАЛЬТИЧЕСКИЕ НАСОСЫ серии DURA55, VERDERFLEX (UK)

Серия DURA55

(максимальная подача – 15 360 л/ч, максимальное давление – 16 бар)

Рабочие кривые



Максимальная подача	15 360 л / час
Максимальное давление	16 бар
Максимальная высота самовсасывания	9,5 м вод. ст.
Максимальный размер твердых частиц	13,75 мм *

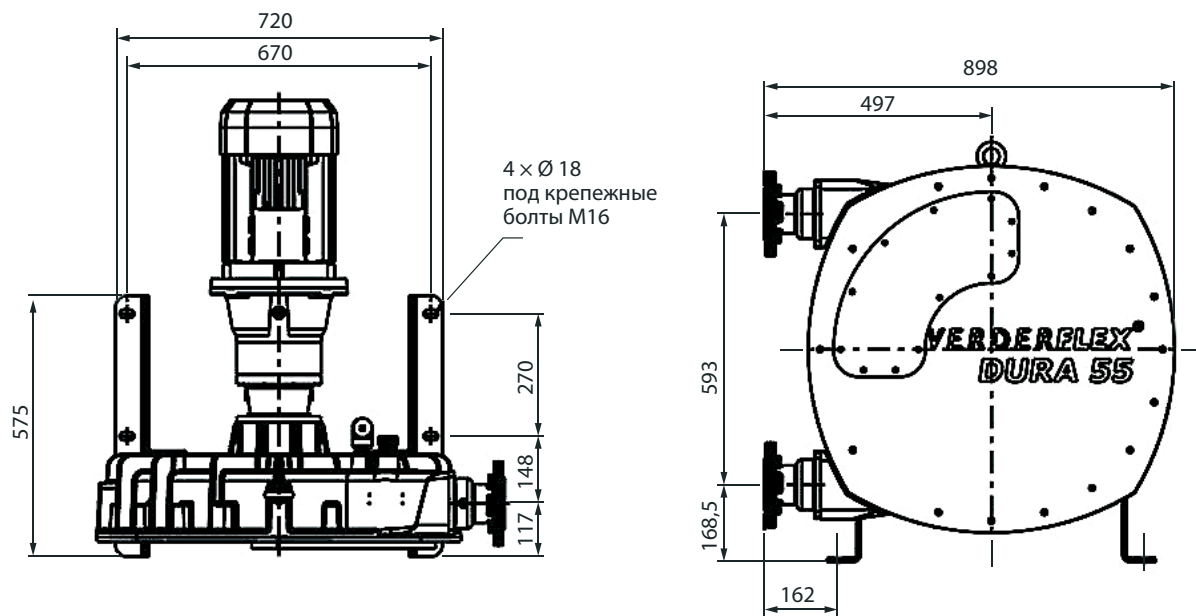
*в зависимости от типа включений, проконсультируйтесь с инженерами компании Академия Тепла



Насосы стандартного исполнения

Подача, л/ч	Скорость ротора, об/мин	Мощность двигателя, кВт	Максимальное давление
3600	19	3	7,5
5400	28	4	7,5
9000	47	7,5	7,5

Габаритные размеры



Спецификация

Элемент насоса	Материал
Корпус	Чугун (GG25), зеленый цвет
Передняя крышка	Углеродистая сталь с окном из плексигласа
Ротор	Высокопрочный чугун
Каблуки ротора	Алюминиевое литье, другие материалы по запросу
Уплотнения вала	Витон По запросу: PTFE
Фиксирующие фланцы	Универсальной щелевой конструкции из нержавеющей стали марки 316 стандартов DIN PN16, ANSI 150# и JIS10K Варианты фланцев: нержавеющая сталь 304 со вставкой из полипропилена или поливинилиденфторида
Рама	Сталь
Шланги	Натуральный каучук (NR), бутадиен-нитрильный каучук (NBR), этилен-пропилен-диен-каучук (EPDM), пищевой бутадиен-нитрильный каучук (NBRF), хлорсульфонированный полиэтилен (CSM)
Вес насоса со стандартным электродвигателем и редуктором	430 кг