

ТРУБОЧНЫЕ ПЕРИСТАЛЬТИЧЕСКИЕ НАСОСЫ серии RAPIDE R3, VERDERFLEX (UK)

(максимальная подача – 230 л/ч, максимальное давление – 2 бар)

Общие характеристики насосов

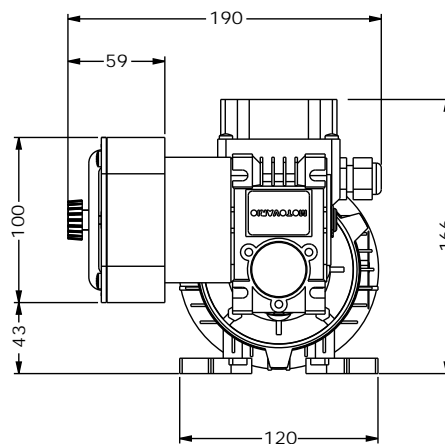
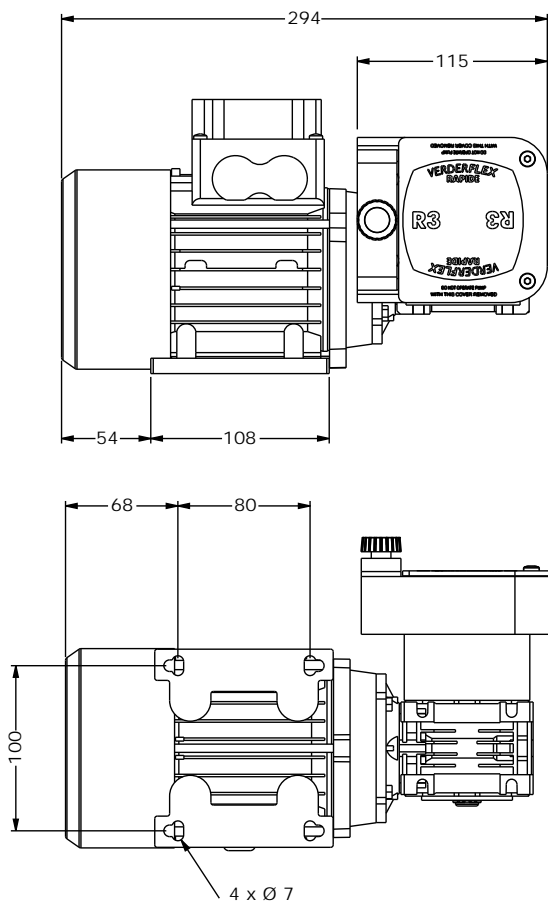
Максимальная скорость потока	230 л/ч (3834 мл/мин)
Максимальное давление на выходе	2 бар
Стандартные скорости	68, 137, 196 об/мин (270 об/мин по запросу)
Управление	Инвертор (устанавливается по желанию клиента)
Напряжение	230/400 В, 50 Гц (однофазное напряжение доступно под заказ)
Мощность установленного двигателя	0,18 кВт, 50 Гц
Класс защиты	IP55
Стандартные трубки	Вердерпрен, силикон
Размеры трубок	6,4 × 3,2 мм, 8,0 × 3,2 мм, 9,6 × 3,2 мм
Масса	5 кг



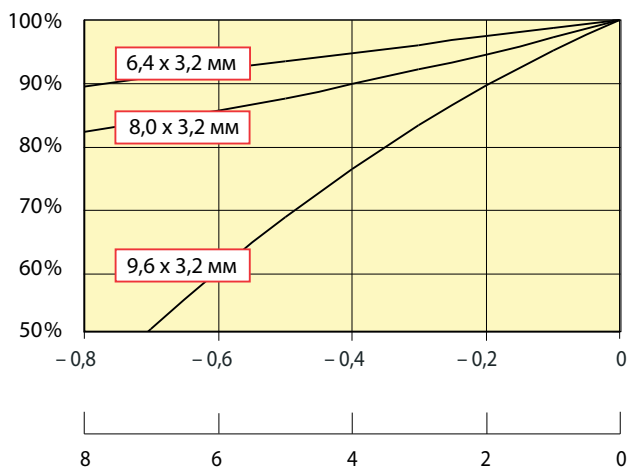
VERDERFLEX® RAPIDE R3

Производительность насосов

Трубка (D _{внутр} × толщина стенки)	Скорость, об/мин	Подача, мл/мин	Подача, л/ч
6,4 × 3,2	68	503	30
6,4 × 3,2	137	992	60
6,4 × 3,2	196	1413	85
6,4 × 3,2	270	1998	120
8,0 × 3,2	68	796	48
8,0 × 3,2	137	1568	94
8,0 × 3,2	196	2235	134
8,0 × 3,2	270	3159	190
9,6 × 3,2	68	966	58
9,6 × 3,2	137	1903	114
9,6 × 3,2	196	2712	163
9,6 × 3,2	270	3834	230



Потери подачи в зависимости от глубины самовсасывания



Потери подачи в зависимости от давления на всасе

