

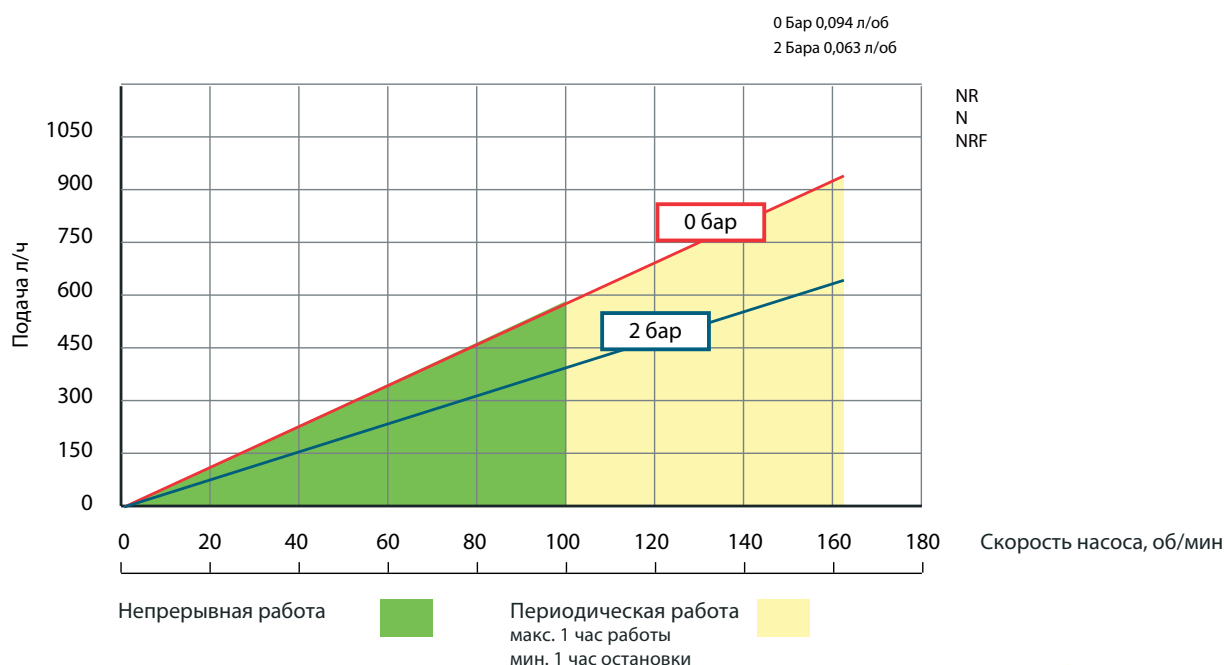
ШЛАНГОВЫЕ ПЕРИСТАЛЬТИЧЕСКИЕ НАСОСЫ серии ROLLIT10T, VERDERFLEX (UK)

VERDERFLEX ROLLIT TWIN — надежный двойной насосный агрегат, который используется в промышленности при перекачке высоковязких, абразивных сред, сред с высоким содержанием твердых частиц и применяется там, где технологический процесс требует достаточно большой высоты самовсасывания и необходимости кратковременной работы всухую. VERDERFLEX ROLLIT устанавливается там, где необходима высокая подача при среднем давлении

VERDERFLEX ROLLIT TWIN обладает всеми преимуществами стандартной модели, но имеет две рабочие головки. Модель с двумя головками позволяет увеличивать подачу вдвое без необходимости увеличения установочной площади агрегата и увеличения потребления электроэнергии в течение технологического процесса. Эта серия насосов обеспечивает перекачивание рабочей среды с подачей до 24 500 л/ч и давлением 2 бара, 10 000 л/ч и 4 бара (на линии нагнетания)

Серия ROLLIT 10T (максимальная подача – 250 л/ч, максимальное давление – 2 бар)

Рабочие кривые

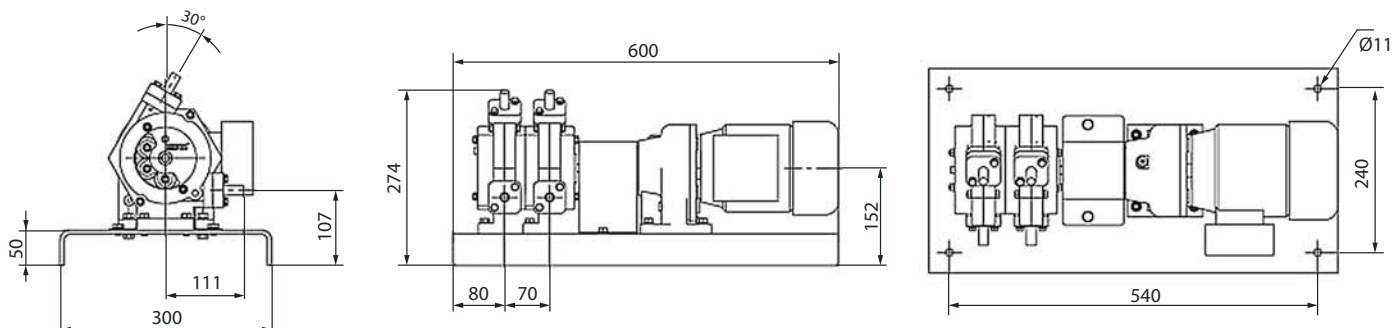


Максимальная подача	250 л / ч
Максимальное давление	2 бара
Максимальная скорость вращения ротора	165 об/мин
Максимальная мощность двигателя	0,37 кВт
Максимальная высота самовсасывания	7 м
Максимальная температура перекачиваемой жидкости	80 °С
Вес (с двигателем)	35 кг
Максимальный размер твердых включений	2,5 мм*

*в зависимости от типа включений, проконсультируйтесь с инженерами компании Академия Тепла



Габаритные размеры



Спецификация

Элемент насоса	Материал
Корпус	Алюминиевый сплав
Ролики	3 ролика из PTFE с 25 % углерода
Ротор	Алюминиевый сплав
Опорная плита	Углеродистая сталь
Подсоединения	Присоединительные патрубки из полипропилена. Опционально: патрубки из нержавеющей стали (316 SS); патрубки из нержавеющей стали (316 SS) с BSP резьбой; патрубки из нержавеющей стали (316 SS) с NPT резьбой; патрубки из нержавеющей стали (316 SS) с BSPT BSP конической резьбой; резьбовой фланец из нержавеющей стали (316 SS) ANSI 150 lb; резьбовой фланец из нержавеющей стали (316 SS) DIN PN16; фланец из нержавеющей стали
Шланги	Натуральный каучук (NR), неопрен (CR), Натуральный каучук для пищевых продуктов (FN)