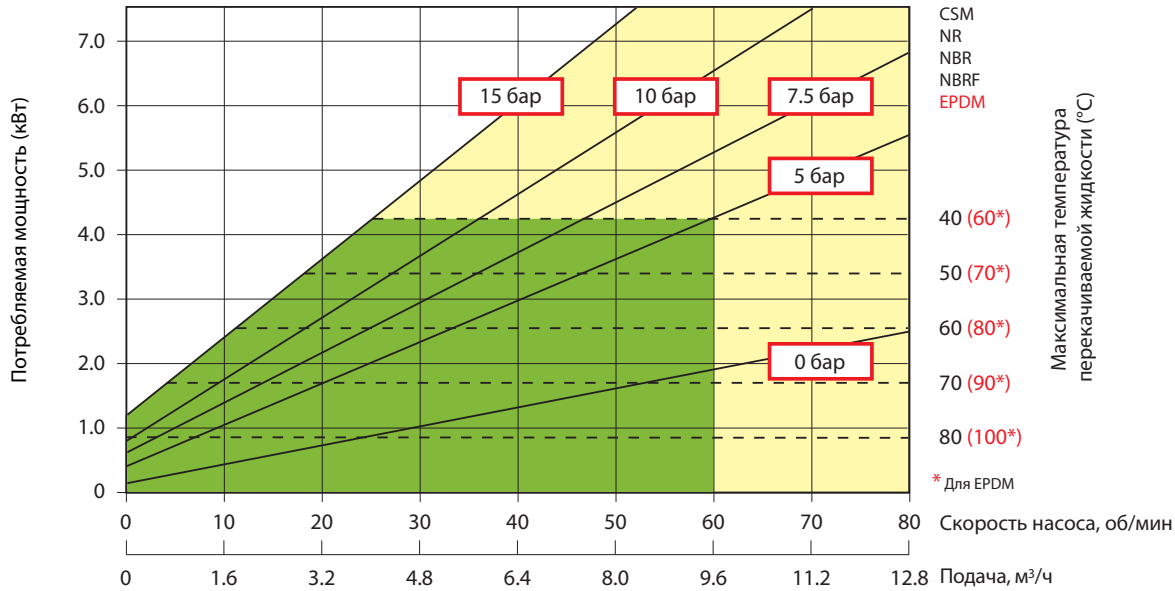


ШЛАНГОВЫЕ ПЕРИСТАЛЬТИЧЕСКИЕ НАСОСЫ серии VF50, VERDERFLEX (UK)

Серия VF50

(максимальная подача – 12,8 м³/ч, максимальное давление – 16 бар)

Рабочие кривые



Максимальная подача	12,8 м ³ /ч
Максимальное давление	16 бар
Максимальная высота самовсасывания	9,5 м вод. ст.
Максимальный размер твердых частиц	12,5 мм *

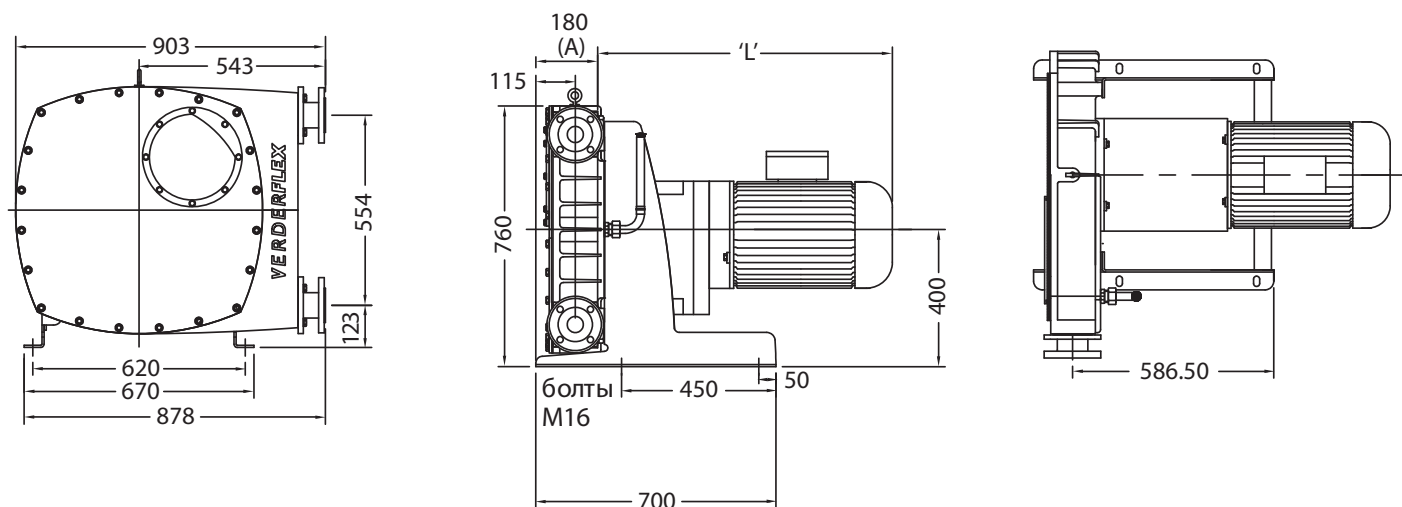
*в зависимости от типа включений, проконсультируйтесь с инженерами компании Академия Тепла



Насосы стандартного исполнения

Подача (л/ч)	Макс. давление (бар)	Скорость ротора (об/мин)	Мощность двигателя (кВт)
2400	6	15	1,5
2880	5	18	1,5
3040	8	19	2,2
3520	7	22	2,2
4160	5,5	26	2,2
4160	9	26	3,0
4960	7,5	31	3,0
6240	5	39	3,0
7360	4	46	3,0
8480	5,5	53	4,0
9920	4	62	4,0

Габаритные размеры



Спецификация

Элемент насоса	Материал
Корпус	Чугун (GG25), зеленый цвет
Передняя крышка	Углеродистая сталь с окном из плексигласа
Ротор	Чугун (GG25)
Каблуки ротора	Алюминий (6082T6)
Фиксирующие фланцы	Универсальной щелевой конструкции из нержавеющей стали марки 304 стандартов DIN PN16, ANSI 150# и JIS10K Гигиенические фланцы из стали марки 316 доступны под заказ
Вставки	Нержавеющая сталь (316L) Варианты фланцев: вставки из полипропилена и поливинилиденфторида
Рама	Углеродистая сталь
Смазки	Verderlube — на глицериновой основе Verdersil — силиконовое масло
Шланги	Натуральный каучук (NR), бутадиен-нитрильный каучук (NBR), этилен-пропилен-диен-каучук (EPDM), пищевой бутадиен-нитрильный каучук (NBRF) или хлорсульфонированный полиэтилен (CSM)
Стандартный вес одного насоса	341–362 кг