

Кран шаровой стальной БИВАЛ® для теплоснабжения, АДЛ (Россия) DN 20-150, PN 2,5/4,0 МПа, стандартный проход, удлиненный шток.

Применение

Для использования в системах теплоснабжения (преимущественно для бесканальной прокладки трубопроводов в ППУ изоляции) и в промышленности. Разъемная конструкция позволяет изменить высоту штока крана, не прибегая к его замене или демонтажу из системы.

Установка

Кран устанавливается на трубопроводе в любом положении в местах, доступных для эксплуатации. Не требует технического обслуживания.

Технические характеристики

Условный диаметр, мм	20-150
Рабочее давление, бар	25/40
Максимальная рабочая температура	200 °С
Присоединение	сварное

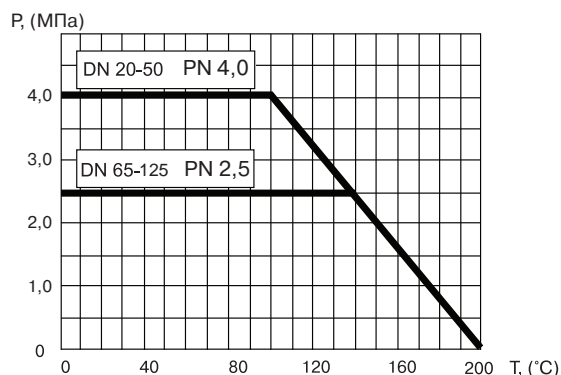
Спецификация материалов

Корпус крана	Углеродистая сталь
Шар	Нержавеющая сталь
Седло шара и сальник	Фторопласт с добавлением 20% углерода
Уплотнительные кольца	EPDM, Viton (для КШТ)

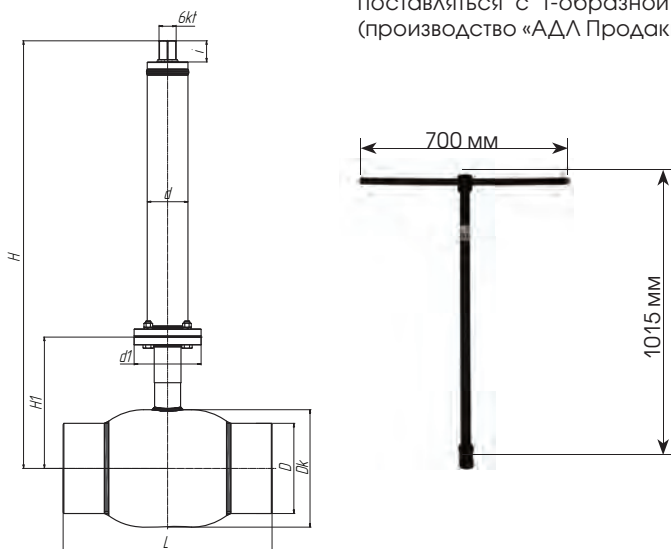


КШТ Серия 21/22, DN 20-150,
PN 2,5/4,0 МПа

Зависимость «Температура-Давление»



Примечание. По запросу краны могут поставляться с Т-образной рукояткой (производство «АДЛ Продакшн»).



Основные технические характеристики

DN, (мм)	Маркировка	Размеры, (мм)								
		Dk	D	L	d1	d	6 kt	i	H1	H мин.
20	КШТ.21/22.020.40 С/С Н штока Z мм	42	26,9	230	65	57	32	39	68	230
25	КШТ.21/22.025.40 С/С Н штока Z мм	51	33,7	230	65	57	32	39	73	235
32	КШТ.21/22.032.40 С/С Н штока Z мм	57	42,4	260	65	57	32	39	77	240
40	КШТ.21/22.040.40 С/С Н штока Z мм	76	48,3	260	65	57	32	39	79	245
50	КШТ.21/22.050.25 С/С Н штока Z мм	89	60,3	300	65	57	32	39	85	250
65	КШТ.21/22.065.25 С/С Н штока Z мм	108	76,1	360	65	57	32	39	120	287
80	КШТ.21/22.080.25 С/С Н штока Z мм	127	88,9	370	65	57	32	39	130	297
100	КШТ.21/22.100.25 С/С Н штока Z мм	152	114,3	390	90	76	32	39	158	385
125	КШТ.21/22.125.25 С/С Н штока Z мм	178	139,7	390	90	76	32	39	221	450
150	КШТ.21/22.150.25 С/С Н штока Z мм	219	168,3	390	125	76	32	39	245	500

Примечание. Возможна высота штока до 5000 мм (по запросу).

По согласованию с заказчиком возможна поставка кранов серии КШТ.21/22 в ППУ-ПЭ изоляции.

Кран шаровой стальной БИВАЛ® для теплоснабжения, АДЛ (Россия)

DN 200-600, PN 2,5 МПа, стандартный проход, удлиненный шток, редуктор

Применение

Для использования в системах теплоснабжения (преимущественно для бесканальной прокладки трубопроводов в ППУ изоляции) и в промышленности. Разъемная конструкция позволяет изменить высоту штока крана, не прибегая к его замене или демонтажу из системы.

Установка

Кран устанавливается на трубопроводе в любом положении в местах, доступных для эксплуатации. Не требует технического обслуживания.

Технические характеристики

Условный диаметр, мм	200-600
Рабочее давление, бар	25
Максимальная рабочая температура	200 °С
Присоединение	сварное

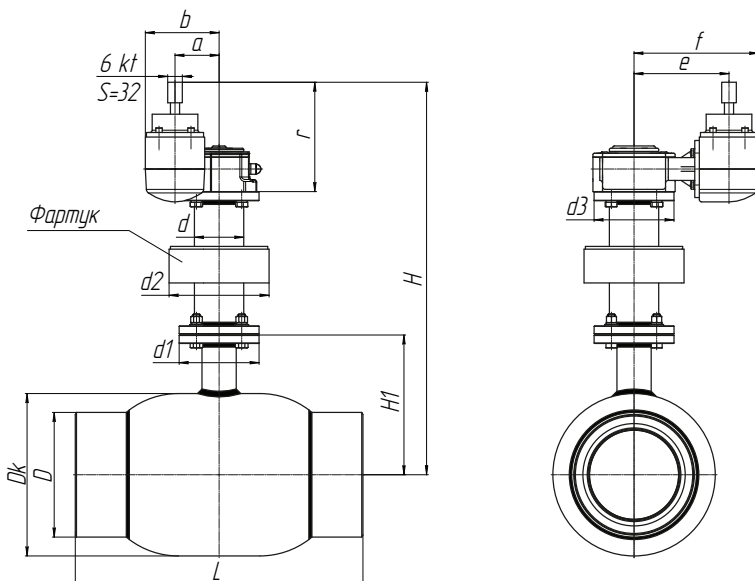
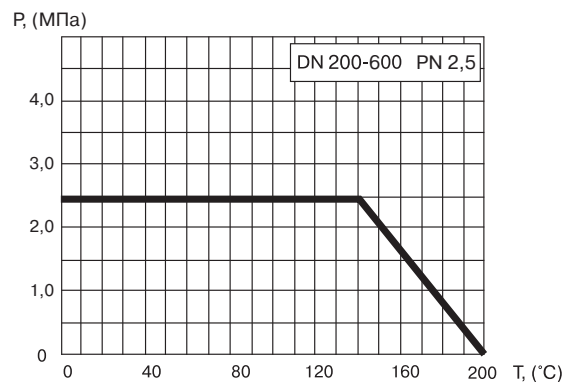
Спецификация материалов

Корпус крана	Углеродистая сталь
Шар	Нержавеющая сталь
Седло шара и сальник	Фторопласт с добавлением 20% углерода
Уплотнительные кольца	EPDM, Viton (для КШТ)



КШТ Серия 21/22, DN 200-600, PN 2,5 МПа

Зависимость «Температура-Давление»



Основные технические характеристики

DN, (мм)	Маркировка	Редуктор	Размеры, (мм)													
			Dk	D	L	H1	d	d1	d2	d3	r	a	b	e	f	H мин.
200	КШТ.22.200.25 С/С Н штока Z мм	Q 1500-AG	273	219	390	239	89	150	127	150	223	84	147	196	261	720
250	КШТ.22.250.25 С/С Н штока Z мм	Q 2000-AG	377	273	630	302	108	175	219	175	239,5	96,5	160	208	273	860
300	КШТ.22.300.25 С/С Н штока Z мм	Q 6500-AG	457	325	724	351,5	108	210	219	210	212,5	137,5	222	235	290	960
350	КШТ.22.350.25 С/С Н штока Z мм	Q 6500-AG	530	377	824	426	108	210	219	210	212,5	137,5	222	235	290	1037
400	КШТ.21.400.25 С/С Н штока Z мм	Q 6500-AG	558,8	426	760	417	108	210	219	210	212,5	137,5	222	235	290	1027
500	КШТ.21.500.25 С/С Н штока Z мм	Q 12000-AG	660	530	910	469,5	159	300	273	300	221,5	180	267	266	322	1122
600	КШТ.21.600.25 С/С Н штока Z мм	Q 24000-AG	812,8	630	1065	580	219	350	273	350	243	252,5	335	452	505	1250

Примечание. По запросу краны могут поставляться с T-образной рукояткой.

Возможна высота штока до 5000 мм (по запросу).

Возможна поставка с наличием фартука и без.

По согласованию с заказчиком возможна поставка кранов серии КШТ.21/22 в ППУ-ПЭ изоляции.