

Кран шаровой стальной БИВАЛ® для теплоснабжения, АДЛ (Россия)
 DN 15-50, PN 4,0 МПа, стандартный проход, с обычной рукояткой, фланец/фланец

Применение

Для использования в системах теплоснабжения, охлаждения и промышленности.

Установка

Кран устанавливается на трубопроводе в любом положении в местах, доступных для эксплуатации. Не требует технического обслуживания.

Технические характеристики

| | |
|----------------------------------|-----------|
| Условный диаметр, мм | 15-50 |
| Рабочее давление, бар | 40 |
| Максимальная рабочая температура | 200 °С |
| Присоединение | фланцевое |

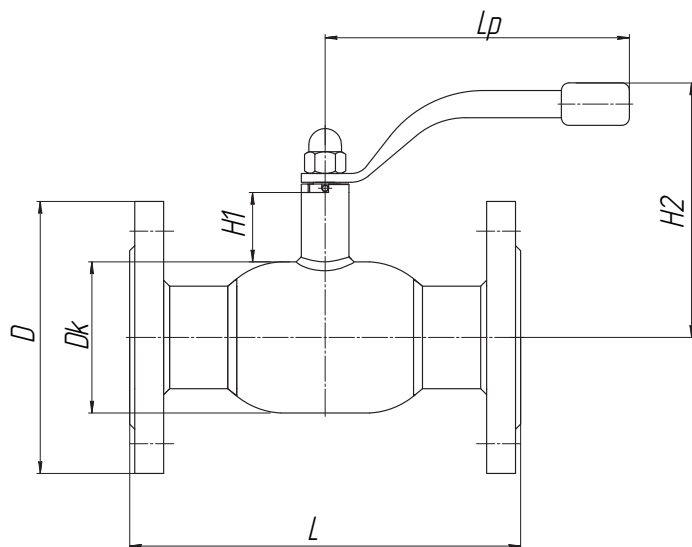
Спецификация материалов

| | |
|-----------------------|---------------------------------------|
| Корпус крана | Углеродистая сталь |
| Шар | Нержавеющая сталь |
| Седло шара и сальник | Фторопласт с добавлением 20% углерода |
| Уплотнительные кольца | EPDM, Viton |

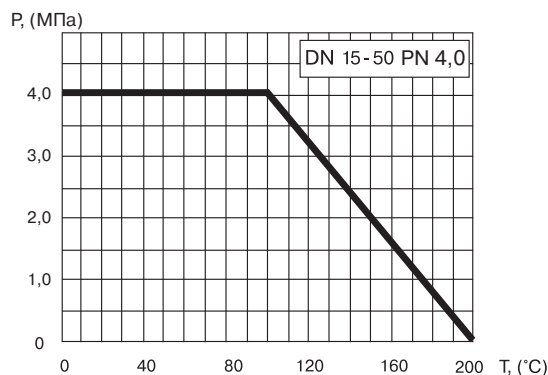
Примечание. Комплекты ответных фланцев, болтов и прокладок поставляются вместе с краном по запросу.



КШТ Серия 11/12, DN 15-50,
 PN 4,0 МПа
 Фланец/Фланец



Зависимость «Температура-Давление»



Основные технические характеристики

| Код для заказа* | DN, (мм) | Маркировка | Проходной DN, (мм) | Размеры, (мм) | | | | | | Масса, (кг) |
|-----------------|----------|----------------------|--------------------|---------------|-----|-----|----|-----|-----|-------------|
| | | | | Dk | D | L | H1 | H2 | Lp | |
| A121.46S4.351 | 15 | КШТ 11/12.015.40 Ф/Ф | 10 | 38 | 95 | 130 | 50 | 122 | 140 | 2,2 |
| A121.46S4.451 | 20 | КШТ 11/12.020.40 Ф/Ф | 15 | 42 | 105 | 150 | 47 | 126 | 140 | 2,7 |
| A121.46S4.551 | 25 | КШТ 11/12.025.40 Ф/Ф | 20 | 51 | 115 | 160 | 47 | 130 | 140 | 3,4 |
| A121.46S4.651 | 32 | КШТ 11/12.032.40 Ф/Ф | 25 | 57 | 135 | 180 | 48 | 134 | 140 | 4,9 |
| A121.46S4.751 | 40 | КШТ 11/12.040.40 Ф/Ф | 32 | 76 | 145 | 200 | 41 | 144 | 180 | 6,1 |
| A121.46S4.851 | 50 | КШТ 11/12.050.40 Ф/Ф | 40 | 89 | 160 | 230 | 41 | 150 | 180 | 8,4 |

Примечание. Серия крана 11 или 12 — по выбору заказчика.