

## Кран шаровой стальной БИВАЛ® для теплоснабжения, АДЛ (Россия)

DN 50-80, PN 2,5 МПа, полный проход, с обычной рукояткой, сварка/сварка

### Применение

Для использования в системах теплоснабжения, охлаждения и промышленности.

### Установка

Кран устанавливается на трубопроводе в любом положении в местах, доступных для эксплуатации. Не требует технического обслуживания.

### Технические характеристики

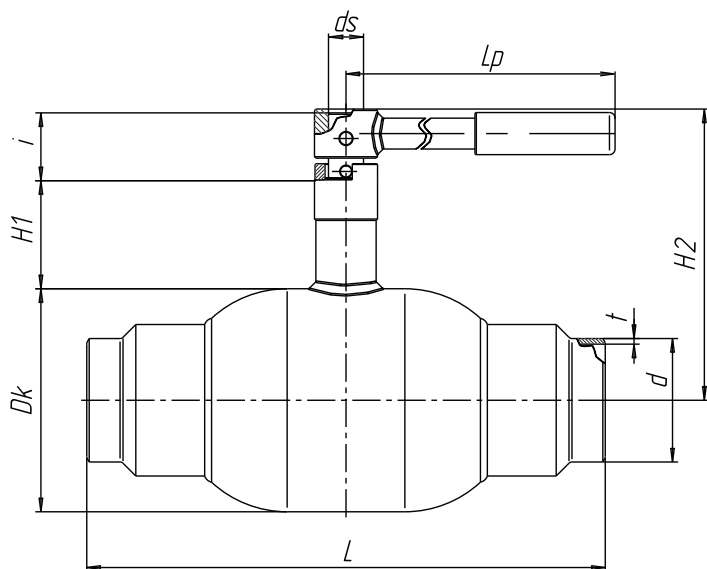
Условный диаметр, мм	50-80
Рабочее давление, бар	25
Максимальная рабочая температура	200 °С
Присоединение	сварное

### Спецификация материалов

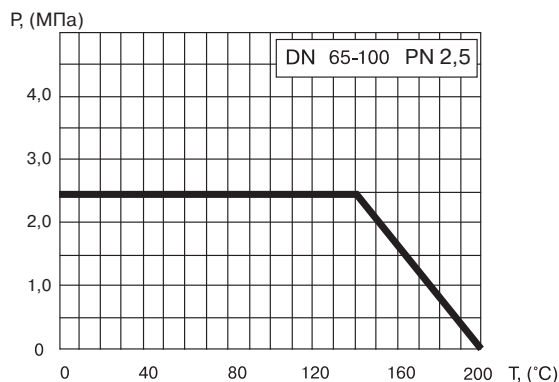
Корпус крана	Углеродистая сталь
Шар	Нержавеющая сталь
Седло шара и сальник	Фторопласт с добавлением 20% углерода
Уплотнительные кольца	EPDM, Viton



КШТ Серия 15, DN 50-80,  
PN 2,5 МПа  
Сварка/Сварка



### Зависимость «Температура-Давление»



**Примечание.** По запросу краны могут быть оснащены механическим редуктором, электро- или пневмоприводом.

### Основные технические характеристики

Код для заказа*	DN, (мм)	Маркировка	Проходной DN, (мм)	Размеры, (мм)										Масса, (кг)
				Dk	d	t	L	H1	H2	ds	i	Lp		
A118.46S3.861	50	КШТ 15.050.25 С/С	50	108	57	4	300	66	159	18	40	277	5,7	
A118.46S3.961	65	КШТ 15.065.25 С/С	65	127	76	4	360	66	169	18	40	275	9,5	
A118.46S3.1061	80	КШТ 15.080.25 С/С	80	159	89	4	370	81	208	24	60,5	365	14,9	