

→ GOETZE mod. 1960/1965



■ РАБОЧИЕ СРЕДЫ

Воздух, газы
и технические пары

нейтральные



■ ПРИМЕНЕНИЕ / ОБЛАСТИ ПРИМЕНЕНИЯ

Вентиляционный клапан для трубопроводов, трубных систем, емкостей и теплообменников, в которых не допускается падение давления ниже атмосферного.

- Опорожнение емкостей
- Защита от образования вакуума в баках, трубопроводах, теплообменниках и емкостях паровых систем.

■ НОМИНАЛЬНЫЕ ДИАМЕТРЫ, ПОДКЛЮЧЕНИЕ, УСТАНОВОЧНЫЕ

Тип 1960 / 1965: Подключение, Установочные размеры, Вес

Номинальный диаметр	DN	1960			1965		
		15	20	25	15	20	25
	PN	40					
Винтовая резьба	G	1/2" (15)	3/4" (20)	1" (25)	1/2" (15)	3/4" (20)	1" (25)
Впускная резьба	G1	1/4" (8)	1/2" (15)	3/4" (20)	1/4" (8)	1/2" (15)	3/4" (20)
Установочный размер в мм	H	55,4	63,4	69	109,4	117	123
	H1	15	17	19	15	17	19
	A	36	52	64	36	52	64
	SW	36	52	64	36	52	64
Вес	kg	0,37	0,80	1,26	0,65	1,31	2
Диапазон установки	мбар	-6	-6	-6	-100 – -800	-100 – -800	-100 – -800

■ МАТЕРИАЛ



■ СПЕЦИФИКАЦИЯ



1/2" – 1"



-60°C до + 225°C

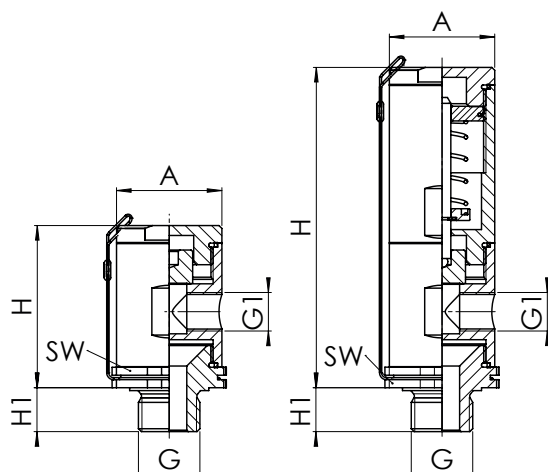


-6 мбар до
-800 мбар

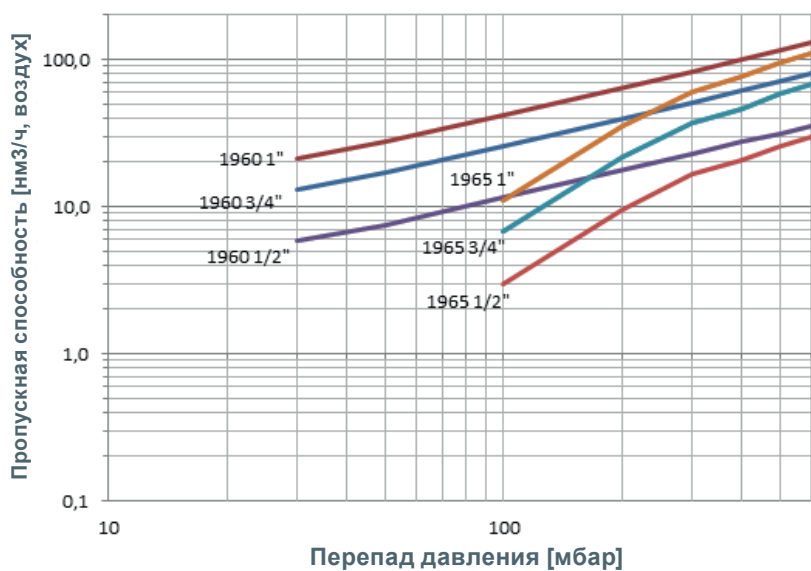
■ МАТЕРИАЛЫ

Серия	Материал	DIN EN	ASME
Входная часть корпуса	Латунь	CW617N	CW617N
Материал корпуса на выходе	Латунь	CW617N	CW617N
Внутренние части	Латунь	CW617N	CW617N
Первичное уплотнение	PTFE / PTFE + углерод	PTFE / PTFE + углерод	PTFE / PTFE + углерод
Вторичное уплотнение	EPDM	EPDM	EPDM

Тип 1960/1965 ■ ОБЩИЙ ЧЕРТЁЖ, ОСНОВНЫЕ РАЗМЕРЫ



■ ДИАГРАММА МОЩНОСТИ



Пересчет: $\text{нм}^3/\text{ч} \times \frac{1000}{3600} = \text{нл/с}$

Тип 1960. Открытие при -6 мбар (=0,994 бар абс.)

Пропускная способность увеличивается при росте разницы давлений.

Пример для размерности 1":

Пропускная способность при перепаде давления 60 мбар составляет 30 нм³/ч или 8,3 нл/с (воздух)

Пропускная способность при перепаде давления 200 мбар составляет 65 нм³/ч или 18,1 нл/с (воздух)

Тип 1965 регулируется в пределах от -100 до -800 мбар (=от 0,9 до 0,2 бар абс.)

Пропускная способность не зависит от давления настройки и увеличивается при росте разницы давлений.

Пример для размерности 1/2":

Пропускная способность при перепаде давления 100 мбар составляет 3 нм³/ч или 0,8 нл/с (воздух)

Пропускная способность при перепаде давления 400 мбар составляет 20 нм³/ч или 5,6 нл/с (воздух)